

## Измерение температуры плазмы меди, образующейся в процессе разгрузки ударно-сжатой мишени

М. И. Кулиш<sup>1)∇</sup>, В. Б. Минцев<sup>∇</sup>, С. В. Дудин<sup>∇</sup>, А. Е. Ушнурцев<sup>∇</sup>, В. Е. Фортон<sup>+</sup>

<sup>∇</sup> Институт проблем химической физики РАН, 142432 Черногловка, Россия

<sup>+</sup> Институт высоких температур РАН, 125412 Москва, Россия

Поступила в редакцию 12 мая 2011 г.

После переработки 23 мая 2011 г.

В статье рассмотрены процессы, связанные с выходом сильной ударной волны на поверхность металла. Экспериментально обнаружено, что при выходе волны из ударно-нагруженного образца в процессе его разгрузки, помимо пылевого потока, образуется плазма металла. Методами спектральной диагностики плазмы по соотношению интенсивностей линий определена температура плазменной компоненты, величина которой составила  $\sim 1$  эВ.

Явления, сопровождающие выход сильной ударной волны на поверхность металла, исследуются в течение длительного времени [1]. Было обнаружено, что выход ударной волны на свободную поверхность металла вызывает образование потока мелкодисперсных частиц и микрокумулятивных струй [1, 2]. В качестве причин их образования обычно называются различные дефекты металла и поверхности металла: геометрические – в виде шероховатости поверхности и наличия на ней микроканалов и структурные особенности внутри материала в виде границ зерен, возможных посторонних включений или полостей. Скорость движения микрочастиц оценивается различно. В основном регистрируются частицы со скоростями, превышающими скорость свободной поверхности в  $\leq 1.5$  раза. Но в определенных условиях возникают частицы с превышением скорости до 2.5 раз [3]. Для определения плотности потока частиц и их распределения по размерам и скоростям были применены оптические методы, включающие высокоскоростную фотографию, фотохронографию, интерферометрию, голографию и ряд других методов, таких, как импульсная рентгенография, метод индикаторных фольг, метод торможения частиц воздухом, пьезоэлектрические датчики давления [1–6]. Отмечается, что выброс частиц с поверхности образца может приводить к искажениям в теневых, электроконтактных, емкостных и интерферометрических методах измерений [2]. Расположенные на пути частиц металлические фольги толщиной до 0.5 мм пробиваются высокоскоростными частицами диаметром 10–100 мкм [2]. В последнее время начали расчетно учитывать струеобразование тяжелого вещества обжи-

мающей оболочки в центральный газ в проблеме газодинамического термоядерного синтеза [7]. Однако процессы, происходящие при выходе ударной волны на поверхность, изучены недостаточно. В настоящей работе применен спектроскопический метод диагностики для исследования ударно-сжатого образца в процессе разгрузки. Было обнаружено, что процесс разгрузки сопровождается образованием плазмы, состав которой определяется материалом мишени. По дискретному спектру излучения была определена температура образующейся плазмы.

В условиях эксперимента со взрывным генератором плоский стальной ударник толщиной 1 мм разгонялся продуктами взрыва до массовой скорости  $\sim 5$  км/с. Ударник создавал давление 160 ГПа в пластине-мишени из меди толщиной 0.5 мм. Разлет пластины происходил в атмосферу гелия при начальном давлении 1 бар или в вакуум. Массовая скорость мишени, равная  $4900 \pm 100$  м/с, была измерена электроконтактными датчиками. На рис. 1 показаны основные элементы экспериментальной сборки: 1 – заряд ВВ, 2 – стальной ударник, 3 – медная мишень, 4 – трубка откачки/напуска газа, 5 – вакуумноплотный объем, 6 – прозрачное окно, 7 – световод. Пунктиром обозначена область сбора излучения световодом. Стрелка указывает направление движения ударника. Поверхности мишеней не подвергались специальной обработке. Они изготавливались из ровного медного листа. С поверхности удалялся окисный слой. Степень шероховатости поверхности оценивается на уровне  $Ra \sim 10$ .

Гелий был выбран для заполнения сборки из-за высокого потенциала ионизации. При указанной массовой скорости в гелии генерировалась ударная волна с расчетной скоростью 6685 м/с в первой волне.

<sup>1)</sup> e-mail: kulishm@icp.ac.ru

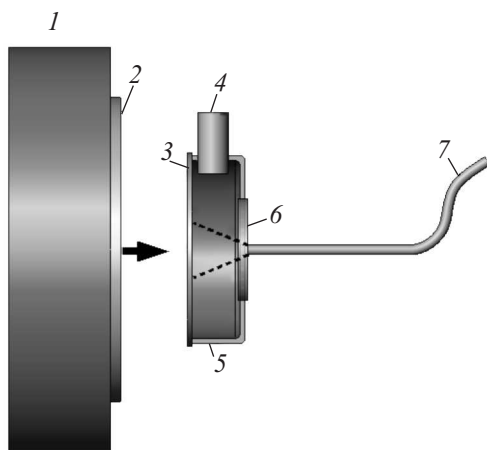


Рис. 1. Схема сборки во взрывном эксперименте при торцевом наблюдении

До скоростей ударной волны  $\sim 8.5$  км/с степень ионизации гелия низка и плотность числа электронов не превышает  $10^{16}$  см $^{-3}$ . При этом гелий остается оптически прозрачным в ударно-сжатом слое. Расчеты параметров гелия за ударной волной были выполнены по программе SAHA [8, 9].

Регистрирующая аппаратура фирмы Optrois состоит из спектрографа с решеткой 150 штр./мм и оптикой с фокусным расстоянием 500 мм, скоростной электронно-оптической камеры со щелевой разверткой и ПЗС камеры с охлаждаемой матрицей, вмещающей  $1280 \times 1024$  пикселя. Излучение от взрывной сборки транспортировалось к щели спектрографа по кварцевому световоду диаметром 400 мкм. Числовая апертура световода составляет величину 0.38, что ограничивает диаметр наблюдаемой области в сборке до диаметра пятна  $\leq 7$  мм для характерной толщины сборки 10 мм. Диаметр открытой поверхности медного диска в сборке 38 мм. В поле зрения световода попадает только центральная часть диска, и краевыми эффектами можно пренебречь.

Наблюдавшийся в экспериментах дискретный спектр излучения определяется составом материала мишени. Были проведены опыты с мишенями из нержавеющей стали с различной степенью шероховатости поверхности. Во всех случаях наблюдался дискретный спектр элементов, входящих в состав стали. При замене мишени из нержавеющей стали на медную в спектре излучения в основном наблюдались линии меди. Спектрограмма излучения медной мишени при разлете в атмосферу гелия показана на рис. 2. Ось времени расположена вертикально; время отсчитывается от момента прихода триггерного импульса на щелевую камеру. Калибровка по оси

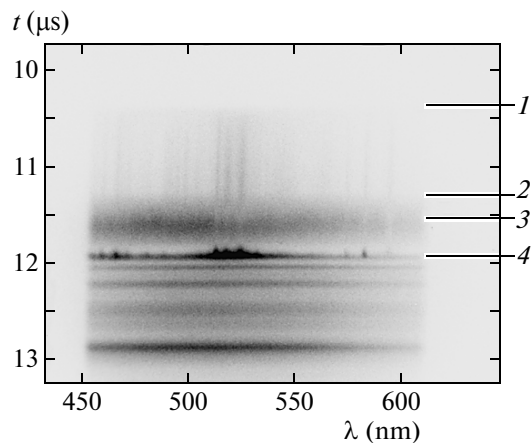


Рис. 2. Спектрограмма излучения медной мишени при разлете в атмосферу гелия

длин волн проведена по известному спектру ртутной лампы.

На спектрограмме отмечается момент выхода ударной волны на свободную поверхность 1. В момент выхода возникают линии излучения материала мишени, нарастающие по интенсивности. В момент времени 2 в экспериментах с атмосферой гелия возникает заметный сплошной спектр излучения. Фронт ударной волны в гелии, распространяясь со скоростью 6.7 км/с, достигает окна сборки позже, в момент 3. Возникновение сплошного свечения в момент 2 должно быть связано со скоростью движения  $\sim 10$  км/с. Возможно, что в момент 3 микрочастицы достигают окна сборки. В присутствии сплошного излучения линии меди регистрируются в обращении как поглощающий слой для излучения с более высокой температурой. В момент времени 4 происходит столкновение мишени с окном сборки.

Для представления спектрограммы в линейном масштабе по интенсивности проводилась калибровка по известному сплошному спектру излучения взрывной аргоновой лампы-вспышки, которая излучает как черное тело с температурой  $2 \cdot 10^4$  К. В полученных спектрах вычиталась подставка из сплошного спектра. Пример полученного участка спектра приведен на рис. 3. На нем приведены экспериментальный профиль спектра в начале возникновения свечения линий и аппроксимация трех линий лоренцевскими профилями. Линии идентифицируются как линии меди Cu I (510.554, 515.324, 521.820) нм [11, 12]. Верхний уровень перехода 510.554 нм равен 3.82 эВ. Для двух других линий переходы происходят с уровня 6.19 эВ. Большой разнос верхних уровней на величину более 2 эВ позволяет ис-

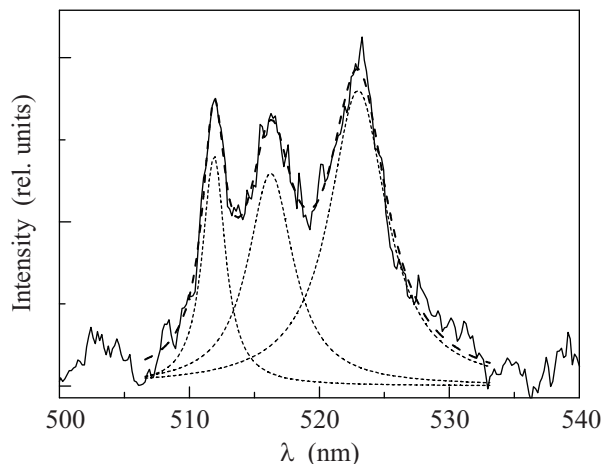


Рис. 3. Участок спектра излучения меди. Пунктир – аппроксимация данных тремя линиями с лоренцевским профилем. Данные относятся к начальному участку свечения

пользовать эти линии для определения с достаточной точностью температуры излучающей плазмы по отношению интенсивностей линий [10]. Была также использована линия  $\text{Cu I}(578.213)$  нм с верхним уровнем энергии 3.79 эВ. Ширина глуболежащих линий  $\text{Cu I}(510.554, 578.213)$  нм определяется приборной шириной измерительной аппаратуры, составляющей  $\approx 1.8$  нм. Высолежащие линии  $\text{Cu I}(515.324, 521.820)$  нм дополнительно уширены.

Определение температуры проводилось по графикам Больцмана, в координатах которых в предположении больцмановского распределения логарифм интенсивностей линий с соответствующими коэффициентами линейно зависит от энергии верхнего уровня с коэффициентом при аргументе, равным  $-1/T$ :

$$\ln \left( \frac{I_i \lambda_i}{A_i g_{ui}} \right) = \text{const} - \frac{1}{T} E_{ui},$$

где  $E_{ui}$  – энергия верхнего уровня;  $g_{ui}$  – статистический вес верхнего уровня;  $A_i$  – вероятность перехода;  $\lambda_i$  – длина волны;  $I_i$  – полная интенсивность линии.

Коэффициент  $1/T$  и стандартная ошибка приближения получались из графиков линейной аппроксимацией точек методом наименьших квадратов. В двух экспериментах с гелиевой атмосферой были получены следующие значения обратной температуры:

$$1/T_1 = (0.95 \pm 0.12) \text{ эВ}^{-1}, \quad 1/T_2 = (1.56 \pm 0.06) \text{ эВ}^{-1}.$$

Относительная ошибка измерения температуры связана с относительной ошибкой измерения отноше-

ния интенсивностей двух линий  $R = I_i/I_j$  соотношением [10]:

$$\frac{\Delta T}{T} = \frac{T}{E_{ui} - E_{uj}} \frac{\Delta R}{R}.$$

Суммарная ошибка измерения температуры оценивается в 20%. Полученные значения температур составляют

$$T_1 = (12200 \pm 2500) \text{ К}, \quad T_2 = (7400 \pm 1500) \text{ К}.$$

Заметно, что измеренная температура имеет разброс от эксперимента к эксперименту, в то время как измеренные скорости разлета хорошо согласуются. Это может быть связано с различием подготовки поверхности мишени.

Полученные значения температур существенно превышают значение температуры ударно-сжатого гелия, которая при указанных скоростях равна 4300 К [8]. Таким образом, образование плазмы металла не связано с присутствием атмосферы гелия, которая может разогревать фрагменты материала, вылетевшего с поверхности мишени при выходе ударной волны. Температура плазмы меди также заметно выше температуры ударно-сжатой до давления 160 ГПа меди, равной 3500 К [13].

Образование плазмы меди происходит в течение некоторого времени после выхода ударной волны на поверхность металла. Этим объясняется наблюдающийся рост интенсивности линий меди. Был проведен комбинированный эксперимент, в котором одновременно регистрировались отражение от поверхности меди и собственное излучение. Спектрограмма опыта показана на рис. 4.

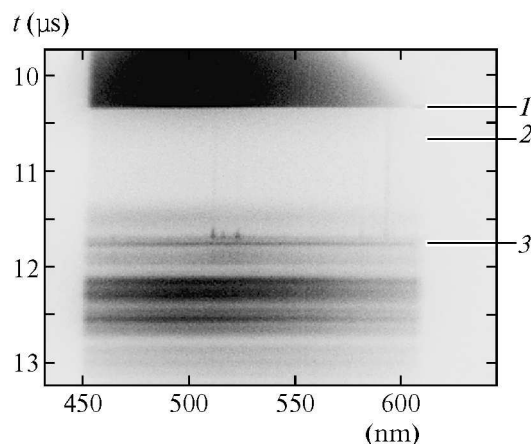


Рис. 4. Одновременная регистрация отраженного от мишени света и собственного свечения

Мишень освещалась взрывной лампой с аргоновым наполнением, которая подсвечивала поверхность

металла по нормали к ней. В течение времени измерения интенсивность подсветки была практически постоянной. На спектрограмме до момента времени 1 регистрируется сплошной спектр излучения отраженного от мишени света аргоновой лампы, интенсивность которого резко падает в момент выхода ударной волны. Как видно на временном профиле спектрограммы (см. рис. 5), доля отражения сохра-

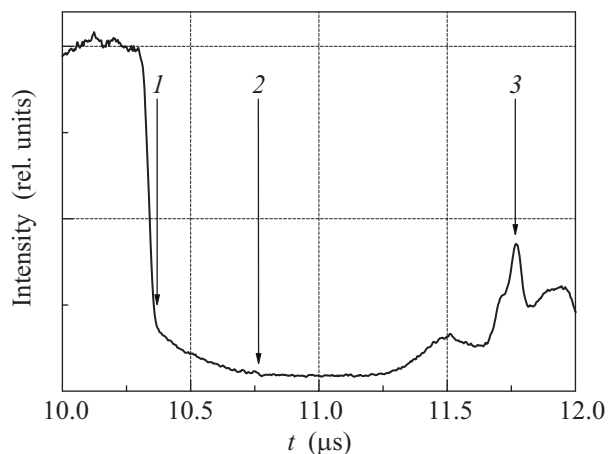


Рис. 5. Временная зависимость интенсивности отраженного света и собственного свечения плазмы

няется сразу после выхода волны в момент 1, но плавно уменьшается в течение  $\sim 500$  нс на участке 1–2. В момент 3 мишень сталкивается с прозрачной преградой. Изменение отражения от поверхности мишени и соответствующее с ним изменение поверхности мишени происходят в микросекундном масштабе, в то время как сам выход волны занимает интервал наносекундного масштаба. Можно предположить, что образование плазмы происходит не только в моменты выхода волны на свободную поверхность, но и в некотором интервале времени после выхода.

Свечение плазмы материала мишени наблюдалось также и в вакууме. Экспериментальная сборка откачивалась до давления, обеспечиваемого форвакуумным насосом. С медной мишенью был проведен эксперимент, в котором наблюдение велось сбоку. Для этого световод 1 был введен в сборку через тонкую трубку 2 в боковой поверхности вакуумной камеры 4 (рис. 6). Стрелка на рисунке показывает направление вектора массовой скорости мишени 3. Нижняя часть трубки выдвинута за край световода. Она образует экран, уменьшающий засветку непосредственно от мишени.

Спектрограмма опыта показана на рис. 7. На спектрограмме заметен момент выхода 1 ударной волны на поверхность мишени. Через интервал вре-

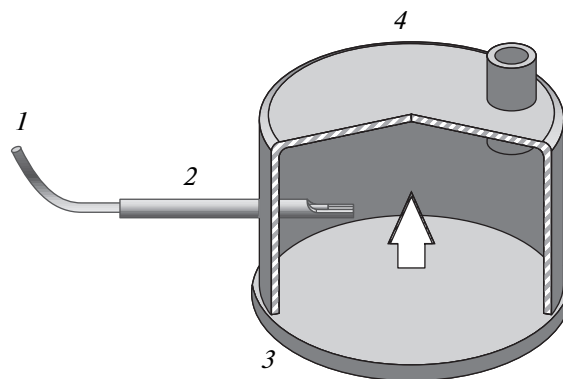


Рис. 6. Компоновка сборки при боковом наблюдении

мени  $\sim 1$  мкс (в момент времени 2) слой плазмы меди достигает торца световода и яркость свечения медных линий на спектрограмме возрастает. Наблюдение ведется вдоль слоя плазмы. Поэтому яркость линий заметно выше, чем при торцевом наблюдении. Измеренная базовым методом скорость движения плазмы оценивается по спектрограмме на уровне  $\sim 10$  км/с. Сплошной спектр, наблюдавшийся в сборках, заполненных гелием, отсутствует.

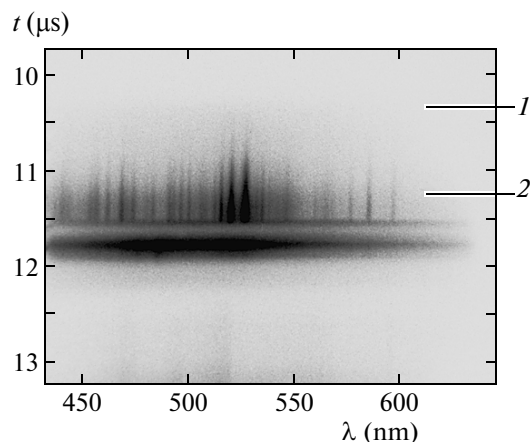


Рис. 7. Спектрограмма излучения медной мишени при разлете в вакуум

Расчитанная по относительной интенсивности линий температура медной плазмы, разлетающейся в вакуум, составила  $1/T_3 = (1.04 \pm 0.13) \text{ эВ}^{-1}$ , или  $T_3 = (11100 \pm 2200) \text{ К}$ .

Итак, спектроскопическим методом определена температура плазмы меди, образующейся в результате выхода сильной ударной волны на свободную поверхность медной мишени. Измеренная температура превышает температуру ударно-сжатого гелия в случае заполнения сборок газом.

Базовым методом регистрируется высокая скорость расширения плазмы металла на уровне  $\sim 10$  км/с при массовой скорости мишени  $\sim 5$  км/с. Измерения скорости носят предварительный характер, так как наблюдавшаяся плазма не создавала характерных четко выраженных отсечек при столкновении с преградой.

1. В. А. Огородников, А. Г. Иванов, А. Л. Михайлов и др., ФГВ **34**, 103 (1998).
2. В. А. Огородников, А. Л. Михайлов, В. В. Бурцев и др., ЖЭТФ **36**, 615 (2009).
3. W. S. Vogan, W. W. Anderson, M. Grover et al., J. Appl. Phys. **98**, 113508 (2005).
4. T. de Resseguier, L. Signor, A. Dragon et al., J. Appl. Phys. **101**, 013506 (2007).
5. D. S. Sorenson, R. W. Minich, J. L. Romero et al., J. Appl. Phys. **92**, 5830 (2002).
6. J. R. Asay and L. M. Barker, J. Appl. Phys. **45**, 2540 (1974).
7. Н. А. Попов, В. А. Шербаков, В. Н. Минеев и др., УФН **178**, 1088 (2008).
8. В. К. Грязнов, *Термодинамика низкотемпературной плазмы в квазихимическом представлении*, Энциклопедия низкотемпературной плазмы, Под ред. В. Е. Фортова, Вводный том I, М.: Наука, 2000, с. 299.
9. V. B. Mintsev, M. I. Kulish, V. K. Gryaznov et al., Contrib. Plasma Phys. **41**, 119 (2001).
10. W. Lochte-Holtgreven, *Evaluation of plasma parameters*, Plasma Diagnostics, Ed. W. Lochte-Holtgreven, Chap. 3, Amsterdam: North Holland Publ. Co., 1968, p. 135.
11. Г. А. Касабов, В. В. Елисеев, *Спектроскопические таблицы для низкотемпературной плазмы*, М.: Атомиздат, 1973.
12. NIST Atomic Spectra Database, URL: <http://www.nist.gov/pml/data/asd.cfm>.
13. Qi An, S.-N. Luo, L.-B. Han et al., J. Phys.: Condens. Matter **20**, 095220 (2008).