

# От явлений к сущности теории Эйнштейна

Виктор КУЛИГИН, Галина КУЛИГИНА, Мария КОРНЕВА  
Исследовательская группа «Анализ»

## Введение

История науки (в частности, кризис физики, возникший на рубеже 19 – 20 веков и продолжающийся в настоящее время) свидетельствует о пагубном влиянии гносеологических ошибок на развитие науки. Они подрывают основы материалистического мировоззрения и открывают дорогу агностицизму и субъективизму в науке. Как следствие, гносеологические ошибки приводят к неправомерным интерпретациям естественно научных фактов и закономерностей, а потому толкают ученых на проведение исследований в заведомо тупиковых направлениях, на выдвижение ошибочных гипотез и предположений, идущих вразрез со здравым смыслом. Естествознание обрекается на застой в области фундаментальных исследований, на бесплодную растрату сил, времени и средств.

К числу причин, порождающих гносеологические ошибки, можно отнести:

- незнание физиками содержания философских категорий и их взаимной связи;
- неумение сопоставить частнонаучные категории с философскими и, как следствие, провести гносеологический анализ.

Современная наука «заражена» позитивизмом. Это относится, прежде всего, к Западной философии и физике. Однако и Российская наука погрязла в этом болоте, утратив во многом материалистические позиции [1].

Целью этого исследования является гносеологический анализ сущности преобразования Лоренца и выявление противоречий между материалистической теорией познания истины [2] и интерпретацией пространственно-временных отношений в теории Эйнштейна.

## 1. Явление и сущность

Коль скоро целью нашей работы является установление сущности преобразования Лоренца с позиции теории познания, нам необходимо познакомиться с философскими категориями «явление» и «сущность» и выявить между ними взаимную связь.

Обратимся к истории науки. В 1543 г. Выходит известная книга Коперника «Об обращении небесных сфер». С ее появлением, по словам Энгельса, начинается свое летоисчисление освобождение естествознания от теологии. Однако в чем же ученые видели и видят преимущество гелиоцентрической системы Коперника перед геоцентрической системой Птолемея? Вопрос далеко не праздный.

*Во-первых*, точность обеих систем в то время практически была одинаковой. Максимальное расхождение предсказаний обеих систем составляло не более  $0,5^\circ$ . Экспериментальные результаты (астрономические наблюдения) в то время не могли внести ясность, так как точность каждой системы могла быть повышена путем ее уточнения и усложнения.

*Во-вторых*, часто в качестве решающего аргумента приводят принцип простоты и наглядности: система Коперника выглядит «проще», чем система Птолемея. Но «простота» понятие субъективное. Во времена Коперника его система казалась многим сложной, искусственной, фантастической, противоречащей житейскому опыту.

Действительно, Земля видится человеку плоской, очерченной линией горизонта. Поэтому в представлениях того времени Земля напоминала «блин», покоящийся на слонах, китах, черепахах. Представление о сферической форме земли казалось абсурдом, нелепицей и не согласовывалось с житейскими представлениями. Как могла с точки зрения современника Коперника такая «большая» Земля повиснуть «ни на чем» и вращаться вокруг маленького Солнца? Видимо дело не только и не столько в «простоте», а в чем-то более существенном. Недаром, несмотря на гнет теологических предрассудков, система Коперника смогла выстоять и обрести право на жизнь. Однако для этого потребовались время, борьба исследователей против мракобесия и жертвы. Путь познания истины никогда не был простым.

*В-третьих*, следует отметить еще одно немаловажное обстоятельство. Обе системы (Коперника и Птолемея) отражали и отражают объективные явления материального мира. Современная астрономия, отказавшись от птолемеевской системы, не отказалась от птолемеевского подхода для описания видимого движения планет на небесной сфере.

*В-четвертых*, все большее число наблюдений (о них мы говорить не будем) свидетельствовало тогда в пользу сферической формы Земли.

Так что же заставило ученых отказаться от системы Птолемея? Ответ с позиции современной теории познания объективной истины мы видим в следующем. Система Птолемея описывала (хорошо или плохо – не столь принципиально) движение планет, видимое с Земли, т.е. описывала **явление**. Если бы мы оказались на Марсе или другой планете, то земную птолемеевскую систему нам пришлось бы заменить новой.

Система Коперника сумела схватить **сущность** взаимного движения планет солнечной системы. Такое описание, говоря современным языком, уже не зависело от того, какую планету в качестве системы отсчета захочет выбрать наблюдатель.

С позиции теории познания теологи совершили грубейшую ошибку. Они сущность подменили явлением. Наблюдаемое с Земли движение Солнца и планет по небосводу они считали действительным движением планет и Солнца вокруг абсолютно неподвижной Земли.

Гносеологические ошибки, связанные с отождествлением явления и сущности, с подменой сущности явлением, с истолкованием явления как сущности существуют и в настоящее время. Это происходит и сейчас, несмотря на то, что от Коперника нас отделяют столетия. И вот что закономерно. Для защиты ошибочных представлений, связанных с истолкованием явления как сущности, человеческий разум прибегал и всегда прибегает к домыслам, нагромождению гипотез, мистике и т.д. Однако современные «слоны и черепахи», как и во времена Коперника, не будут выглядеть монстрами в современной картине мира. Они будут иметь вполне «респектабельный вид» соответствующий духу времени и сложившемуся стилю мышления. Вот почему нам важно установить те признаки, которые позволили бы нам отличить сущность от явления, а явление от сущности.

## 2. Критерии отличия

Вопрос о взаимной связи понятий «явление» и «сущность» и их отличительных признаках обсуждался в философской литературе неоднократно. Однако такие исследования носят поверхностный (иногда схоластический) характер и мало пригодны для анализа физических концепций и научных теорий, хотя они опираются на исторический анализ и содержат немало поучительных примеров. По этой причине вопрос о признаках, отличающих явление от сущности, а сущность от явления, нам придется устанавливать самостоятельно.

«Сущность является; явление существенно»

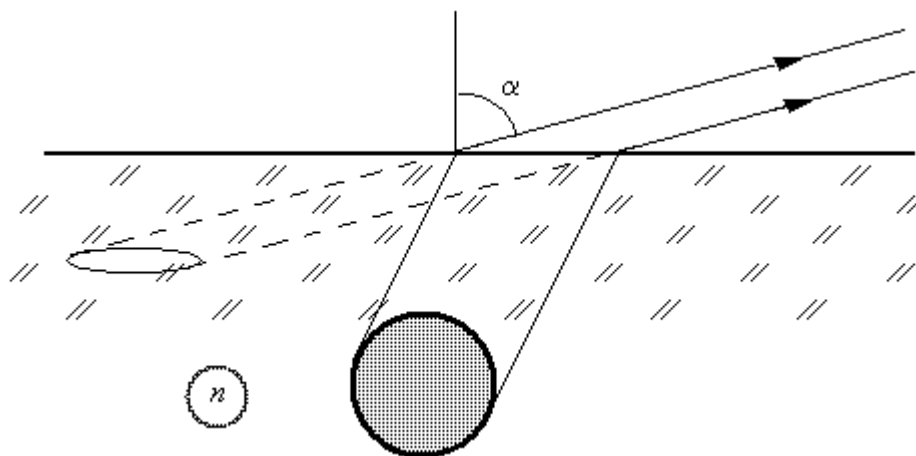
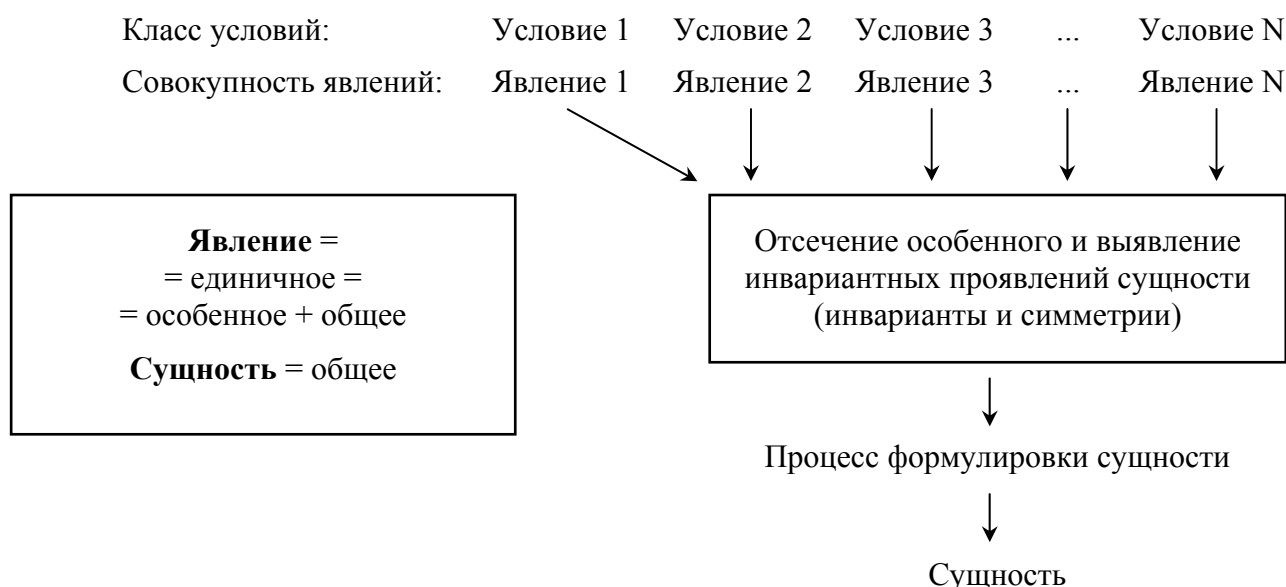


Рис. 1. Действительное и наблюдаемое

Это философское высказывание Гегеля нам необходимо конкретизировать. Обратимся к примеру. Рассмотрим сферический предмет (непрозрачный шарик), вплавленный в стеклянную пластинку. При наблюдении пластинки под разными углами нам будет казаться, что шарик имеет не сферическую, а эллипсоидальную форму (см. рис. 1). Наблюдаемая форма шарика и есть **явление**.

Изменяя угол наблюдения  $\alpha$ , мы будем наблюдать различную величину «сплюснутости» шарика. То же мы будем видеть при изменении коэффициента преломления пластинки. Угол наблюдения  $\alpha$  и коэффициент преломления  $n$  – **условия**, при фиксации которых мы наблюдаем конкретное объективное явление. Каждому из условий или их комбинации соответствует свое объективное явление, которое будет чем-то отличаться от других явлений, соответствующих другим условиям. Изменяется условие – изменяется явление, но сам объект (шарик) не испытывает никаких изменений. Собственная форма шарика – сфера – выступает по отношению к совокупности явлений одной из **характеристик сущности**.

Зависимость явления от условий выражается в виде некоторой **закономерности**, сущность которой нам предстоит выявить. Очевидно, что по одному явлению познать сущность не представляется возможным. Сущность познается по совокупности явлений, принадлежащих заданному классу условий. Процесс познания сущности иллюстрируется рис. 2.



**Рис. 2.** Явление и сущность

С позиции теории познания объективной истины [2] явление из заданной совокупности представляет собой сочетание **особенного** (характерного только для этого явления и отличающего это явление от других, принадлежащих этой совокупности) и **общего** (т.е. того, что остается неизменным, инвариантным для всех явлений этой совокупности, определяемой данным классом условий).

**Сущность** как общее для всех явлений отражает глубинные связи и отношения, не зависящие от изменения условий наблюдения явлений. Познание сущности идет от явлений, путем отсекающего второстепенного, особенного, к выделению общего, т.е. того, что остается неизменным для всех явлений данной совокупности. Процесс выявления и формулирования сущности сложен и не существует каких-либо универсальных рецептов для прямого перехода от совокупности явлений к сущности. Однако проведенный анализ позволяет сформулировать весьма полезное правило:

Явление **зависит** от выбранных условий

Сущность от этих условий **не зависит**

Конечно, проблема связи условий, явлений и сущности этим правилом не исчерпывается. Условия могут быть различными: существенными и не существенными. Сущность в полном

объеме (как абсолютную истину) по одной совокупности явлений познать не представляется возможным. Поэтому говорят о «срезах» сущности, о сущности первого, второго и других порядков.

Явление можно наблюдать, фотографировать и измерять параметры, принадлежащие явлению. В этом смысле выражения: «нам будет казаться», «мы будем измерять», «мы будем наблюдать» и т.д. будут равнозначными в том смысле, что они принадлежат процессу регистрации явления или его характеристик. В слове «кажется» нет никакой иллюзии, мистики, а есть отношение к сущности.

Однако и сущность как инвариантное представление может быть охарактеризовано некоторыми инвариантными параметрами и характеристиками (например, радиус шарика в рассмотренном примере). Эти характеристики мы будем именовать **инвариантными проявлениями сущности** или же просто: инвариантами.

Теперь мы можем уточнить процесс познания сущности некоторой закономерности. Он предусматривает выделение инвариантных характеристик (инвариантных проявлений сущности), на основе которых идет процесс осмысления и формулировки сущности. Из проведенного анализа следует, что поиск симметрий и инвариантов в физике имеет под собой глубокое основание. Инварианты и симметрии в физических теориях выступают как инвариантные проявления сущности. Опираясь на них, и следует отыскивать сущность явлений.

### «Сущность является»

Кому же должна являться сущность? Кто должен наблюдать, измерять, регистрировать явление и его характеристики? Естественно, это должен делать прибор, реальный или же идеальный наблюдатель. При описании явлений невозможно обойтись без наблюдателя, без задания системы отсчета, без выбора условий наблюдения.

А как быть с сущностью? Нужен ли здесь наблюдатель? Представляется, что для описания сущности можно было бы обойтись и без него. Но это поверхностный подход. Причина в том, что инвариантные проявления сущности должны тоже измеряться наблюдателем, но при строго определенных, жестко фиксированных условиях. Так, что при формулировке сущности наблюдатель явно или неявно присутствует.

## 3. Пространство и время в преобразовании Лоренца

Теперь мы проиллюстрируем применение правила, выведенного выше. Один пример – теорию Птолемея – мы уже рассмотрели. Другой пример – использование лупы для увеличения изображения рассматриваемого объекта. При этом реальный объект не меняется. Наблюдаемое нами увеличение предмета есть **явление**. Увеличение зависит как от расстояния между лупой и объектом, так и от оптической силы линзы. Они выступают **условиями** наблюдения явления. Явление увеличения обусловлено изменением фронта световой волны, идущей от объекта к наблюдателю, благодаря лупе. Как мы видим, свет не всегда передает информацию от источника к наблюдателю без искажений. Это имеет место и в рамках специальной теории относительности.

Приведем еще один пример. Наверно каждый из нас в детстве посещал «комнату смеха» с кривыми зеркалами. Вызывавшее смех изображение – **явление**, зависящее от кривизны поверхности зеркала. Даже обычное плоское зеркало меняет правое изображение на левое (зеркальное отражение). Все это свидетельствует о том, что мы не имеем права заменять сущность явлением, истолковывать явление как сущность и т.д.

Рассмотрим еще один важный пример. Пусть два джентльмена одинакового роста входят в комнату, разделенную прозрачной невидимой перегородкой. Они не знают, что эта перегородка представляет собой большую двояковогнутую линзу. Первый джентльмен видит, что его коллега ниже ростом. Второй джентльмен, сравнивая свой рост с ростом своего коллеги, убеждается, что выше он. Кто из них прав? Кто из них «выше» на самом деле?

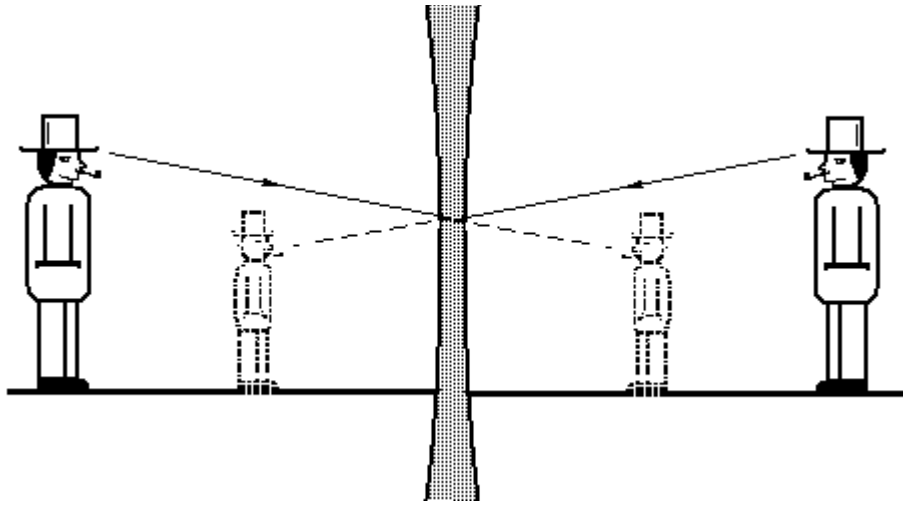


Рис. 3. Парадокс джентльменов

Ответ очевиден. Наблюдаемый каждым джентльменом рост оппонента есть **явление**, которое отличается от действительного роста (инвариантное проявление сущности). отождествление наблюдаемого роста с действительным ростом есть **гносеологическая ошибка** (подмена сущности явлением). Здесь нет парадокса. Рост джентльменов одинаков.

Теперь мы можем обсудить некоторые парадоксы Специальной теории относительности. Теория относительности Эйнштейна с самого своего создания столкнулась с трудностями (парадоксами). Первые трудности возникли при объяснении явлений «замедления» времени и «сжатия» масштаба вдоль направления движения объекта. Рассмотрим эти парадоксы.

#### «Сжатие» масштаба

Следуя стандартной постановке задачи, рассмотрим две инерциальных системы отсчета  $K$  и  $K'$  с наблюдателями, которые движутся друг относительно друга с постоянной скоростью  $v$ , которая направлена параллельно оси  $x$ . Пусть в системах  $K$  и  $K'$  имеются линейки равной длины, ориентированные вдоль оси  $x$ . Наблюдатель системы  $K$  обнаружит, что линейка системы  $K'$  короче в  $(1 - v^2/c^2)^{1/2}$  раз.

Наблюдатель системы  $K'$  обнаружит противоположное явление. Ему будет казаться, что линейка системы  $K$  короче в  $(1 - v^2/c^2)^{1/2}$  раз. Это противоречие составляет основу парадокса. Легко понять, что по своей структуре и логике этот парадокс аналогичен рассмотренному нами парадоксу джентльменов.

С точки зрения теории познания (**явление и сущность**) проблема решается однозначно и просто. Условием наблюдения движущегося отрезка является скорость относительного движения двух инерциальных систем отсчета  $v$ . Именно от ее величины зависит «сокращение» длины движущейся линейки. Наблюдаемая «укороченная» линейка есть явление, которое регистрируется в системе, где она движется. Мы не можем совместить движущуюся и неподвижную линейки. Мы сравниваем длину неподвижной линейки с длиной движущегося образа, доставленного нам световыми лучами. Этот образ оказывается искаженным движением. Сравнивая длины неподвижной и движущейся линеек, Эйнштейн совершил гносеологическую ошибку. Это та самая ошибка, которую совершали два джентльмена в рассмотренном выше примере. Решение проблемы очевидно. Длины линеек **одинаковы**, несмотря на движение одной из них. А кажущееся «сокращение» длины движущейся линейки есть **явление**, обусловленное свойствами света. Доставляя информацию из движущейся системы отсчета в неподвижную, световой фронт изменяет направление. Это приводит к изменению **наблюдаемой** длины движущейся линейки. Этот вопрос детально обсуждался в [3].

И, все же, рассмотрим этот вопрос более подробно. Когда линейка пролетает мимо неподвижного наблюдателя, он видит ее движение под разными углами  $\theta$ , как показано на рис. 4.

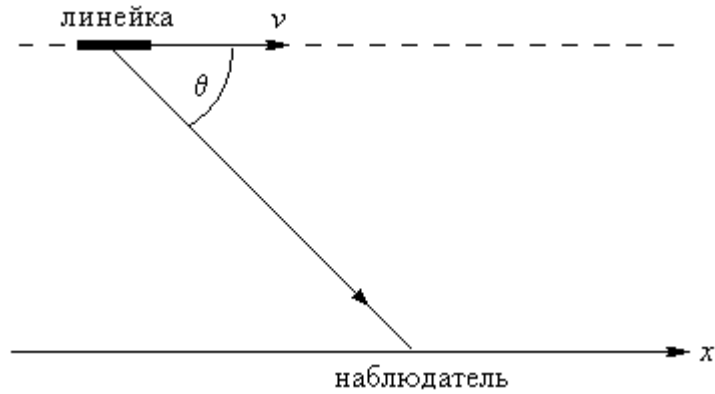


Рис. 4. Наблюдение длины движущейся линейки

Мы будем рассматривать угол наблюдения  $\theta$  как второе условие наблюдения явления. В зависимости от угла наблюдения наблюдатель будет регистрировать различные «длины» движущейся линейки.

$$\Delta x = \Delta x' \frac{\sqrt{1 - v^2 / c^2}}{1 - \frac{v}{c} \cos \theta}$$

где:  $\Delta x$  – длина неподвижной линейки;  $\Delta x'$  – наблюдаемая длина движущейся линейки.

Итак, «длина» линейки зависит не только от скорости  $v$ , но и от того, под каким углом мы наблюдаем эту линейку. Существует критический угол наблюдения  $\theta_0$  [4], [5]. Если  $\theta > \theta_0$ , то наблюдаемая «длина» линейки будет больше, чем у покоящейся. Если же  $\theta < \theta_0$ , то наблюдаемая «длина» линейки будет короче. Критический угол определяется формулой:

$$\theta_0 = \arccos \frac{1 - \sqrt{1 - v^2 / c^2}}{v / c}$$

При этом угле наблюдения  $\Delta x = \Delta x'$ .

Теперь вряд ли кто-либо усомнится в том, что изменение длины линейки происходит «на самом деле». Изменяется (искажается) информация об ее длине, которая доставляется светом неподвижному наблюдателю. И все эти искажения, как говорилось, обусловлены различием в направлении фронта волны (которая несет информацию) в движущейся и неподвижной системах отсчета. Все рассмотренные «изменения длины» принадлежат совокупности явлений, принадлежащих заданному классу условий. Отсюда важный вывод:

**Нет никакого реального сжатия пространства** в движущейся инерциальной системе отсчета вдоль направления относительного движения. Пространство является **общим и евклидовым** для всех инерциальных систем отсчета.

Вывод Эйнштейна о «сжатии» пространства основан на незнании философии, на неумении отделить явление от сущности, а сущность от явления. Тем самым Эйнштейн повторил ту же ошибку, которую совершил в свое время Птолемей.

### «Замедление» времени

Здесь мы можем почти дословно повторить все сказанное выше для пространства. Скорость относительного движения инерциальных систем отсчета  $v$  и угол наблюдения  $\theta$  являются условиями регистрации наблюдаемого темпа времени и изменения интервалов времени. Как и длина отрезка, интервал времени в системе  $K'$  отображается в систему  $K$  с искажениями (явление). Регистрируемая длина временного отрезка определяется формулой (эффект Доплера):

$$\Delta t = \Delta t' \frac{1 - \frac{v}{c} \cos \theta}{\sqrt{1 - v^2 / c^2}},$$

где:  $\Delta t$  – интервал времени, измеренный в системе  $K$ ;  $\Delta t'$  – интервал времени, регистрируемый в  $K'$ .

Как и для линейки, существует тот же критический угол наблюдения  $\theta_0$ , при котором мы будем измерять интервал времени без искажений. Как и в предыдущем случае  $\Delta t = \Delta t'$ , если угол наблюдения равен критическому:

$$\theta_0 = \arccos \frac{1 - \sqrt{1 - v^2 / c^2}}{v / c}$$

Если  $\theta > \theta_0$ , то наблюдаемый интервал времени будет короче, чем измеренный в  $K'$ . Если же  $\theta < \theta_0$ , то длиннее.

Здесь мы можем повторить сказанное выше. Вывод Эйнштейна о «замедлении» времени основан на незнании философии, на неумении отделить явление от сущности, а сущность от явления.

Отсюда важный вывод:

В движущейся системе отсчета никакого реального **замедления времени** в движущейся системе отсчета по отношению к неподвижной **не существует**. **Время едино** для всех инерциальных систем отсчета.

По этой причине процедура «синхронизации» часов выглядит не нужной и бессмысленной.

#### 4. Скорость относительного движения

Рассмотрим теперь вопрос о скорости относительного движения двух инерциальных систем отсчета. В преобразование Лоренца входит скорость относительного движения  $v$ , которую считают скоростью относительного движения двух инерциальных систем отсчета. Обратимся к рис. 4. Оказывается, что скорость материальной точки, движущейся вдоль прямолинейной траектории, также зависит от угла наблюдения  $\theta$  [3], [4], [5]. Поскольку эта скорость зависит от условия (угла наблюдения  $\theta$ ), назовем ее «кажущейся скоростью» и обозначим как  $v_k$ .

$$v_k = \frac{v}{1 - \frac{v}{c} \cos \theta}$$

При  $\theta = 90^\circ$  величина кажущейся скорости равна скорости, входящей в преобразование Лоренца  $v = v_k$ .

Как мы уже знаем, имеется такой угол наблюдения (критический угол  $\theta_0$ ), при котором интервалы времени и длины отрезков (ориентированных параллельно вектору скорости) отображаются без искажений (как при преобразовании Галилея). Это угол равен

$$\theta_0 = \arccos \frac{1 - \sqrt{1 - v^2 / c^2}}{v / c}$$

Если теперь мы подставим значение  $\theta_0$  в выражение для кажущейся скорости, то получим галилеевскую скорость  $V$  относительного движения инерциальных систем отсчета. Эта скорость не искажена движением и является «классической» скоростью относительного движения инерциальных систем отсчета. Она равна  $V = v / (1 - v^2/c^2)^{1/2}$ . Таким образом, хотя при очень малых скоростях галилеевская скорость и лоренцевская скорости совпадают, они имеют различный физический смысл и не имеют между собой линейной связи.

Кажущаяся скорость движения материального объекта (как видно из выражения для  $v_k$ ) постоянно замедляется. Замедление скорости имеет интересные следствия. Если  $v_k/c > 0,5$ , то при малых углах наблюдения  $\theta < \theta_0$  наблюдаемая скорость движения объекта может превышать скорость света в вакууме. Как это согласуется с постулатами Эйнштейна о существовании «предельной скорости распространения взаимодействий»?

Полученный результат имеет другие интересные следствия. Мы будем видеть, что скорость движения объекта постоянно уменьшается. Наблюдаемое ускорение (замедление) равно

$$a = - \frac{(v \sin \theta)^3}{cy(1 - \frac{v}{c} \cos \theta)}$$

где  $y$  – координата движущейся точки.

Означает ли это, что на движущуюся частицу действуют некоторые силы? «Реальны» ли эти силы или же они тоже «кажущиеся» (явление)? Как быть с принципом причинности? Ответ очевиден. Световые лучи, передавая информацию, искажают ее. Наблюдаемое «ускорение» есть **явление**. Реального ускорения объект не испытывает. Он движется с постоянной галилеевской скоростью  $V$ .

Итак, лоренцевская скорость  $v$  есть кажущаяся скорость относительного движения инерциальных систем отсчета, которую мы будем наблюдать и измерять, когда световые лучи от движущегося объекта приходят к нам под углом  $90^\circ$  по отношению к вектору скорости относительного движения инерциальных систем отсчета. В общем, эта скорость зависит от условия (угла наблюдения) и мы должны ее рассматривать как явление, т.е. искаженное отображение действительной (галилеевской) скорости относительного движения двух инерциальных систем отсчета.

### Замечания

1. Как показано в [5], существует бесконечное множество преобразований, сохраняющих уравнения Максвелла и скорость света инвариантными. Однако только модифицированное преобразование опирается на правильное (галилеевское) значение скорости относительного движения двух инерциальных систем отсчета.
2. Существует несколько работ, в которых авторы, желая покончить с парадоксами теории относительности, предлагают свои преобразования координат и скорости. Однако они повторяют классическую ошибку, сделанную Эйнштейном. Какое бы преобразование 4-координат мы ни использовали, во всех случаях пространство остается общим и евклидовым, для всех инерциальных систем, а время единым.
3. Любое такое преобразование позволяет найти отображение материальных объектов, процессов и времени с помощью световых лучей в форме явлений, т.е., в общем случае, позволяет найти их искаженное отображение из движущейся системы отсчета в неподвижную и обратно.
4. Источником искажений является не пространство и время, а световые лучи, характеристики которых зависят от скорости относительного движения инерциальных систем отсчета.

## 5. «Теория ошибочна, а ускорители работают!?!»

Полученные результаты позволяют дать новое объяснение ряду явлений, которые истолковывались как подтверждение теории относительности.

### $\mu$ – мезоны

Дадим новое объяснение появлению у поверхности Земли  $\mu$ -мезонов, рождающихся в верхних слоях атмосферы. Существующее объяснение использует следующую формулу.

$$\Delta x = v\Delta T = v \frac{\Delta \tau}{\sqrt{1 - (v/c)^2}}$$

Считается, что скорость  $\mu$ -мезона  $v$  (лоренцевская скорость) не превышает скорости света. Расстояние, проходимое  $\mu$ -мезоном, равно произведению наблюдаемой скорости  $v$  на наблюдаемое «время жизни»  $\mu$ -мезонов  $\Delta T = \Delta \tau / (1 - v^2/c^2)^{1/2}$ . Это время жизни «удлиняется» для наблюдателя на Земле благодаря релятивистскому «замедлению времени».



Мы дадим другое объяснение, опирающееся на ту же самую формулу.

$$\Delta x = \Delta \tau \frac{v}{\sqrt{1 - (v/c)^2}} = \Delta \tau V$$

Расстояние, проходимое  $\mu$ -мезоном, равно произведению истинной скорости  $V$  (галилеевская скорость) на действительное «время жизни»  $\mu$ -мезонов  $\Delta \tau$ . При этом скорость  $\mu$ -мезонов превышает скорость света в вакууме. Модифицированное преобразование не запрещает мгновенных взаимодействий [4].

### Эффект Комптона

Здесь же мы можем кратко рассмотреть эффект Комптона, который, как утверждают апологеты СТО также является «подтверждением» специальной теории относительности Эйнштейна.

Запишем уравнения для законов сохранения импульса и энергии как для преобразования Лоренца, так и для модифицированного преобразования.

Закон сохранения импульса

$$h\nu_0/c = h\nu/c + \frac{m_0 v}{\sqrt{1 - v^2/c^2}} \quad \text{и} \quad h\nu_0/c = h\nu/c + m_0 V$$

Закон сохранения энергии

$$h\nu_0 + m_0 c^2 = h\nu + \frac{m_0 c^2}{\sqrt{1 - v^2/c^2}} \quad \text{и} \quad h\nu_0 + m_0 c^2 = h\nu + m_0 c^2 (1 + V^2/2c^2)$$

Мы видим, что с точностью до обозначений [ $V = v(1 - v^2/c^2)^{-1/2}$ ] результаты совпадают. Небольшое отличие лишь в выражении для кинетической энергии. В обсуждении со специалистами выяснилось, что новое «классическое» выражение лучше отвечает объективной реальности. Конечно, интерпретация эффекта Комптона немного меняется, но это неизбежно. Таким образом, по-видимому, нет таких «решающих» экспериментов, которые бы однозначно подтверждали «непогрешимость» СТО и отвергали объяснения, основанные на классических представлениях.

### Релятивистское уравнение движения

Обычно приводят следующий аргумент в защиту специальной теории относительности: «Ускорители рассчитываются на основе теории относительности, и они работают! А что, как не эксперимент, может служить поддержкой теории?». Рассмотрим этот аргумент.

Уравнение движения, используемое для расчетов, имеет следующий вид:

$$m_0 \frac{d}{dt} \frac{v}{\sqrt{1 - v^2/c^2}} = F$$

Если мы выразим кажущуюся (лоренцевскую) скорость частицы через действительную (галилеевскую) скорость, то получим выражение, отвечающее механике Ньютона

$$m_0 \frac{d}{dt} V = F$$

где в приведенных выше формулах:  $m_0$  – масса покоя частицы или заряда;  $v$  – скорость, входящая в преобразование Лоренца;  $V$  – галилеевская скорость движения;  $F$  – сила, действующая на частицу.

Как мы видим, в первом приближении уравнения движения формально совпадают друг с другом. И если выразить в существующих в физике формулах  $v$  на  $V$ , то в математическом формализме ничего не изменится. Необходимо только сделать небольшое усилие: отказаться от мысли, что теория Эйнштейна абсолютно правильна, и усвоить, что скорость, входящая в

преобразование Лоренца, есть кажущаяся скорость. Подробное описание нового подхода дано в [4], [5]. Конечно, придется многое переосмыслить, но это окупается страницей.

*Во-первых*, исчезают парадоксы специальной теории относительности, восстанавливается классическая логика объяснений. А это не мало. Во вторых, пространству и времени возвращается их классический статус. А это удар по многим существующим «научным» теориям (псевдонаучным спекуляциям). Но это результат только первого приближения.

*Во вторых*, во втором приближении предстоит работа по элиминации большого числа других гносеологических ошибок, которых накопилось достаточно много за 100 лет существования теории относительности. Именно здесь придется пересмотреть «блестящий математический формализм», разработанный для этой теории. Причина в том, что релятивистский интеграл действия не имеет экстремумов. Уравнения движения и законы сохранения, вытекающие из него, неоднозначны [6]. Используя этот интеграл, можно из него «вывести» любое, наперед заданное уравнение. Более того, многие даже хорошо известные релятивистские формулы часто противоречат экспериментам. Ниже мы рассмотрим один пример.

### Мотор Маринова

Сейчас мы изложим суть остроумного эксперимента, выполненного проф. Мариновым. Принцип действия мотора Маринова изложен в [7], а объяснение в [8], [9], [10].

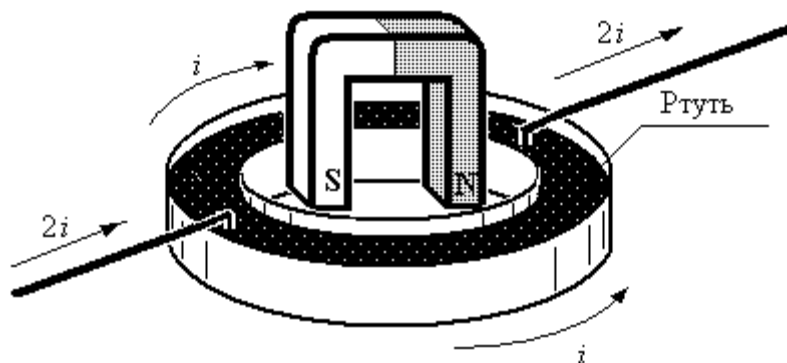


Рис. 5. Мотор Маринова

Подковообразный магнит и круглая диэлектрическая чашка с ртутью изображены на рис. 5. Ртуть в чашке представляет собой проводящий виток, расположенный в плоскости, перпендикулярной полюсам магнита. Через два контакта к этому витку подключается источник, который создает ток  $i$  в каждой из половин кольца.

Согласно формуле Лоренца сила, действующая на любой элемент  $dl$  этого кольца, равна:

$$dF = [idl \times B]$$

где:  $i$  – величина тока;  $B$  – индукция магнитного поля;  $dl$  – элемент проводящего кольца.

Она должна действовать всегда перпендикулярно элементу  $dl$ . Но такая сила не может создавать вращающий момент, действующий на кольцо. Однако вращение кольца не только наблюдалось экспериментально, но позже была измерена величина вращающего момента. В повторных опытах идея Маринова была видоизменена. На тонкой нити подвешивался подковообразный магнит, который помещался внутрь медного кольца с подведенными с противоположных сторон проводниками [8], [9]. В опытах с подвешенным на нити магнитом использовался третий принцип Ньютона (действие равно противодействию). По углу закручивания нити можно было определять величину вращающего момента.

Мы не будем здесь приводить объяснение из [10]. Важно следующее. Во многих учебниках по физике утверждается, что только специальная теория относительности смогла дать объяснение магнитным явлениям. Эксперимент Маринова опровергает подобный вывод. Формула Лоренца (которая получена, опираясь на релятивистский вариационный принцип), мягко говоря, не очень корректно описывает магнитные явления. Более того, объяснения магнитных явлений прекрасно укладываются в рамки механики Ньютона [9].

Подобного рода противоречий теории относительности с экспериментом накопилось предостаточно.

## Заключение

Подведем краткие итоги нашего анализа. В основах специальной теории относительности существуют две принципиальные ошибки.

1. Гносеологическая ошибка «истолкование явления как сущности». Ее следствием является неправильное представление о пространственно-временных отношениях. На самом деле пространство является общим и евклидовым, а время единым для всех инерциальных систем отсчета. Кажущиеся искажения («замедление» времени, «сжатие» масштаба и др.) обусловлены искажениями фронта световой волны и эффектом Доплера.
2. Физическая ошибка, допущенная Лоренцем. Скорость, входящая в преобразование Лоренца является кажущейся скоростью. Действительная скорость относительного движения инерциальных систем отсчета (галилеевская скорость)  $V$  отличается от той, которая входит в преобразование Лоренца (лоренцевская скорость)  $v$  [ $V = v(1 - v^2/c^2)^{-1/2}$ ].
3. Устранение этих ошибок в первом приближении не приводит к существенному изменению количественных результатов, но изменяет интерпретацию явлений. Можно надеяться, что новый подход устранил некоторые трудности, с которыми сталкиваются конструкторы ускорителей (например, будет дано объективное объяснение явлению «расплывания хвостов» банчей в ускорителях).

Второе приближение связано с устранением других гносеологических ошибок в физике. А это неизбежно приведет к переоценке и переосмыслению громадной экспериментальной базы, накопленной физикой элементарных частиц.

Гениальность Эйнштейна проявилась не в формулировке постулатов. Принцип равноправия инерциальных систем и независимости скорости света от них был предложен до Эйнштейна еще Анри Пуанкаре. Принцип существования «предельной скорости распространения взаимодействий» непосредственно вытекал из релятивистского корня  $(1 - v^2/c^2)^{-1/2}$ . Гениальность Эйнштейна не проявилась в его «мысленных экспериментах», на основе которых он «сжал» пространство и «замедлил» время. Она проявилась в том, что, несмотря на ошибочность своих выводов, он сумел убедить научное сообщество в непогрешимости теории относительности.

## Источники информации:

1. Кулигин В.А. Вавилонская башня вульгарного позитивизма. НиТ, 2004.
2. Кулигин В.А., Кулигина Г.А., Корнева М.В. Физика и философия физики. НиТ, 2001.
3. Кулигин В.А., Кулигина Г.А., Корнева М.В. К столетнему Юбилею СТО. НиТ, 2002.
4. Кулигин В.А., Кулигина Г.А., Корнева М.В. Новое объяснение релятивистских явлений. НиТ, 2003.
5. Корнева М.В. Ошибка Лоренца. НиТ, 2004.
6. Кулигин В.А., Кулигина Г.А., Корнева М.В. Кризис релятивистских теорий. Часть 4, Вариационный принцип релятивистских теорий. НиТ, 2001.
7. S. Marinov. Forces between current elements. Galilean Electrodynamics, vol. 9, no 2, 1998.
8. J.P. Wesley. The Marinov Motor, Notional Induction without a Magnetic B Field, Apeiron, July – October, V. 5 no. 3...4, 1998.
9. Thomas E. Phipps. Observations of the Marinov Motor, Apeiron, July – October, V. 5, no. 3...4, 1998.
10. Кулигин В.А., Кулигина Г.А., Корнева М.В. Кризис релятивистских теорий. Часть 6. Магнитные взаимодействия движущихся зарядов. НиТ. 2001.

Дата публикации:

27 июня 2004 года

Электронная версия:

© «Наука и Техника», www.n-t.org