

Библиотека Мошкова: Дейл Карнеги | Кинематограф, TV, video, театр | Пауло Коэльо | Диалектические книги

N-T.ru / Текущие публикации / Наука сегодня

Новое объяснение релятивистских явлений

Виктор КУЛИГИН, Галина КУЛИГИНА, Мария КОРНЕВА
Исследовательская группа «Анализ»

Введение

По мнению классиков материализма, *пространство и время* не простые свойства материи, а *коренные формы бытия* материи. От того, как решается проблема пространственно-временных отношений в физике, зависит, пойдет ли физика по материалистическому пути развития или же утонет в болоте схоластики, догматизма и околонучной фантастики.

Занимаясь многими проблемами физики, мы накопили богатый научный материал, в частности, по Специальной теории относительности. Мы не любители по каждому недоразумению в физических теориях высказывать альтернативную гипотезу. Но этот «гнойник» уже давно назрел и его необходимо вскрыть.

Мы установили, что вывод формулы Лоренца содержит физическую ошибку. Исправление этой ошибки с одновременным удалением серии гносеологических ошибок коренным образом меняет интерпретацию релятивистских явлений. Но, главное, физика вновь возвращается к общему для всех инерциальных систем евклидовому пространству и единому для всех систем времени. Это позволяет сохранить в физике сверхсветовые скорости частиц и мгновенное взаимодействие.

Опубликовать такую работу в «толстых журналах»

невозможно. Апологеты СТО занимают ключевые посты в научных учреждениях и организациях, в редакциях физических журналов. Судьба подобных статей «запрограммирована»: работа будет лежать в редакции год, два, а затем она будет отклонена, на основе высокомерной и безответственной рецензии. Такова судьба многих новых работ.

Наша статья адресована широкому кругу читателей, интересующихся проблемами теории относительности, от тех, кто только начинает знакомиться с релятивистскими явлениями, до тех, кто глубоко познал теорию и ее проблемы. В ней нет сложных формул и длинных математических доказательств, понятных только специалистам. Математическая сторона существует, и она будет изложена отдельно. Мы надеемся, что статья поможет немного разобраться в хитросплетении научных ошибок и уберезет многие молодые умы от застарелых догм и предрассудков современной физики. За этими умами будущее физики.

1. Становление теории относительности

До появления уравнений Максвелла (1864 г.) законы механики и электродинамики (законы Ньютона, Кулона, Ампера и др.) удовлетворяли принципу относительности Галилея:

«Механический эксперимент дает одинаковые результаты в неподвижной лаборатории (системе отсчета) и в любой лаборатории, которая движется равномерно и прямолинейно относительно первой».

Иными словами, законы природы и уравнения, описывающие их, не должны меняться при преобразованиях Галилея:

$$x' = x - Vt; y' = y; z' = z; t' = t. \quad (1.1)$$

где V – относительная скорость движения двух

инерциальных систем отсчета (лабораторий), направленная вдоль оси x , т.е. *галилеевская* скорость относительного движения.

Уравнения Максвелла «нарушали» этот фундаментальный принцип. Форма уравнений Максвелла уже не сохранялась при преобразованиях Галилея.

Лоренц в 1904 году окончательно установил, что уравнения Максвелла остаются инвариантными относительно другого преобразования, которое стало носить в последствии его имя:

$$x' = (x - vt)/(1 - v^2/c^2)^{1/2}; y' = y; z' = z; t' = (t - xv/c^2)/(1 - v^2/c^2)^{1/2} \quad (1.2)$$

где v – *лоренцевская* скорость относительного движения двух инерциальных систем. Различие между v и V мы установим позже.

Ранние попытки сохранить преобразование Галилея для электродинамики путем ссылки на возможное существование эфира в то время были неубедительны. Лоренц и Пуанкаре длительное время в переписке обсуждали эту проблему между собой. В результате Пуанкаре приходит к выводу о необходимости обобщения принципа относительности Галилея и распространения его на электродинамику. Он следующим образом формулирует принцип, который позже стал одним из важных принципов *теории познания* [1]:

«Законы физических явлений должны быть одинаковыми как для неподвижного наблюдателя, так и для наблюдателя, движущегося прямолинейно и равномерно, поскольку у нас нет возможности убедиться в том, участвуем ли мы в таком движении или нет».

Несмотря на то, что этот принцип опирался, главным образом, на негативные результаты по обнаружению эфира, существовавшие тогда, он и по сей день играет большую эвристическую и критериальную ценность. Он ограничивает или отсекает от физики те фундаментальные

теории, которые не удовлетворяют этому принципу, который мы назовем *принципом Галилея – Пуанкаре*. Обратим внимание, что здесь нет «привязки» к какому-либо конкретному преобразованию пространственно-временной системы отсчета.

Во многих учебниках этот принцип незаконно отдается [А. Эйнштейну](#). Так, например, В.Г. Левич пишет [2]: «В основу теории относительности положены два постулата: 1. Принцип относительности А. Эйнштейна ... Согласно принципу относительности Эйнштейна, равномерное и прямолинейное движение тел не оказывает влияния на происходящие в них процессы». Приоритет Пуанкаре приписывается Эйнштейну. Это, видимо, не случайно, если принять во внимание работы [1, 3, 4, 5, 16]. Хотя эти проблемы должны решать историки науки, мы рекомендовали бы читателям ознакомиться с указанными работами и составить собственное мнение.

Принцип Галилея – Пуанкаре носит, как говорилось, философский характер, поскольку в нем нет указаний на характер преобразований, которым должны удовлетворять физические законы. Он обязателен для *любых* законов и теорий, даже, если они учитывают эфир как некую среду, и он не накладывает ограничения на вид преобразований.

Но *как* правильно реализовать этот принцип для механики и электродинамики одновременно? От такой реализации зависела судьба последующего развития физики.

Драматизм поисков правильного решения осложнялся тем, что на переломе веков (XIX...XX века) философия естествознания была уже в глубоком кризисе (который продолжается и сейчас). Эйнштейн высказал следующую гипотезу, которая легла в основу Специальной теории относительности [6]:

«Все законы природы должны быть инвариантными относительно преобразований Лоренца, а не Галилея. Преобразование Галилея должно вытекать из преобразования Лоренца при $v/c \ll 1$ ».

Для нас важны не постулаты Эйнштейна. Ту же теорию относительности можно было бы построить на других принципах, и в ней эти постулаты могли оказаться лишь

следствием. Для нас важно то, *как* в рамках Специальной теории относительности рассматривается *пространство* и *время*. Это *фундаментальный* вопрос материалистической теории познания объективной научной истины. От содержания и интерпретации пространственно-временных отношений зависит само развитие физики и теории познания.

В современной Специальной теории относительности объяснение этих отношений вызывает трудности понимания у новичков, только начинающих знакомство с основами этой теории, и у многих специалистов, досконально изучивших теорию относительности.

Это непонимание начинается сразу же с *объяснения* двух парадоксов (или, если хотите, *противоречий*):

«замедление» времени в движущейся системе отсчета и «сжатие» масштаба вдоль оси, параллельной вектору скорости относительного движения этих систем, в движущейся системе отсчета. По своей сути и структуре оба парадокса подобны, поэтому мы рассмотрим один из них.

Парадокс часов. Пусть два наблюдателя находятся в одной инерциальной системе отсчета и устанавливают свои часы с абсолютной точностью, т.е. так, чтобы показания часов в любой момент времени всегда совпадали.

Затем один из наблюдателей или же оба одновременно переходят в разные инерциальные системы отсчета и сравнивают показания часов. Первый наблюдатель, покоящийся в своей системе отсчета, заметит, что часы движущегося наблюдателя идут медленнее в $(1 - v^2/c^2)^{1/2}$ раз. Второй наблюдатель в своей системе отсчета обнаружит обратную картину. Показания его часов опережают показания первого наблюдателя ровно во столько же раз. Кто прав? У кого из наблюдателей часы идут медленнее? Как разрешить это противоречие?

Суть разрешения парадокса не в том, сможем мы или нет «синхронизировать» часы наблюдателей, покоящихся в

разных инерциальных системах отсчета. Суть в более простом, но более принципиальном вопросе: «замедление» времени *реально*, т.е. действительно имеет место, или же время в двух этих системах течет *одинаково*, а «замедление» времени в движущейся системе (как явление) обусловлено, например, эффектом Доплера?

Сам Эйнштейн писал [6]:

«Если в А находятся двое синхронно идущих часов и мы перемещаем одни из них по замкнутой кривой с постоянной скоростью до тех пор, пока они не вернутся в А (на что требуется, скажем, t сек.), то эти часы по прибытии в А будут отставать по сравнению с часами, оставшимися неподвижными, на $t(v^2/c^2)/2$ сек. Отсюда можно заключить, что часы с балансиrom, находящиеся на земном экваторе, должны идти медленнее, чем такие же часы, помещенные на полюсе, но в остальном поставленные в одинаковые условия».

Как мы видим, Эйнштейн нисколько не сомневался в реальности отставания движущихся часов. И, заметим, это было написано практически за 10 лет до создания Общей теории относительности! Так, что ссылки на влияние ускорения на движущиеся часы совершенно излишни. Специальная теория относительности есть *замкнутая* теория и в гипотезе об эквивалентности инерциальной и гравитационной масс не нуждается.

Принцип логической непротиворечивости запрещает считать научными те теории, в которых имеются неразрешимые внутренние противоречия. Чтобы разрешить этот парадокс (*у кого часы идут быстрее*) мы должны выбрать один из двух взаимоисключающих вариантов.

- Время в движущейся системе отсчета *действительно* течет медленнее, чем в неподвижной. Если мы будем исходить из *равноправия* инерциальных систем отсчета (принцип Галилея – Пуанкаре), тогда мы столкнемся с логическим противоречием. Каждый наблюдатель

покоится в своей системе отсчета. И каждый будет утверждать, что именно у него время течет быстрее. Это приводит к нарушению логики, а, как известно, теории с подобными противоречиями не могут считаться научными. Чтобы устранить логические противоречия, мы должны признать существование *единственной привилегированной* системы отсчета, которая *абсолютно неподвижна*. По отношению к ней во всех иных системах отсчета время всегда должно течь медленнее. Только так мы можем избавиться от логических противоречий. Но это достигается дорогой ценой – отречением от принципа равноправия инерциальных систем отсчета (принципа Галилея – Пуанкаре). Те же рассуждения остаются справедливыми и для «сокращения» отрезка. Итак, при *действительном* сокращении длины отрезка и замедлении времени возникают неразрешимые противоречия.

- Все инерциальные системы *равноправны* и время в них *едино*, т.е. одинаково, и меняется в одном темпе (ньютоновское абсолютное время). Замедление времени это *явление*, обусловленное эффектом Доплера. То же самое имеет место для сокращения отрезка. Пространство является общим и евклидовым для всех инерциальных систем отсчета. Сокращение отрезка есть *явление*, обусловленное различием ориентации фронта световой волны в сравниваемых инерциальных системах отсчета.

Эйнштейн и апологеты его теории не были последовательны в своих высказываниях. 4-пространство-время манило их, но вело к неразрешимым парадоксам (логическим противоречиям). Чтобы «избавиться» от них апологеты проявляли непоследовательность, то, утверждая первый вариант, то «скатываясь» ко второму, и в то же время не признавая ни единства времени, ни общего пространства для всех инерциальных систем.

Для иллюстрации процитируем одного из популяризаторов СТО (на популяризацию СТО и объяснение парадоксов мало кто отваживается) [7]:

*«... Часто говорят, интерпретируя полученный результат, что движущиеся часы идут медленнее неподвижных. Нельзя не признать эту фразеологию крайне неудачной. Дело в том, что часы во всех ИСО идут совершенно **одинаково**. Различным оказывается отсчет промежутков времени между событиями».*

Мы специально выделили жирным шрифтом в цитате признание *единства времени*, т.е. признание второго варианта. Но в том же учебнике читаем [7]:

«... современная физика отказалась от абсолютного пространства и времени... Современная физика пришла к заключению, что время течет по-разному в разных системах отсчета».

Сказав «а», автор боится сказать «б», т.е. словесно объявляет свою приверженность первому варианту. Вот вам пример логической непоследовательности в объяснении релятивистских явлений. В.Г. Левич твердо стоит на первом варианте, но не «спускается» до объяснений [2]:

«Движущиеся часы ... идут медленнее, чем часы, покоящиеся в этой системе отсчета ... Не существует универсального мирового времени».

Логических противоречий, возникающих при использовании принципа Галилея – Пуанкаре, он «не видит». Теперь процитируем объяснение «сжатия» движущегося отрезка [7]:

*«Часто спрашивают: чему равна длина линейки «на самом деле»? Этот вопрос лишен смысла, если задавать его «вообще». В каждой системе отсчета линейка имеет свою длину; это и есть ее длина «на самом деле». Все системы равноправны и все определяемые в этих системах **длины** линейки также **равноправны**... Для линейки существует все же одна «избранная» система координат, а именно та, в которой она покоится».*

Вот вам «равноправие» инерциальных систем на словах и

«избранная» система на деле!

2. Теория, изъеденная парадоксами

Как только Эйнштейн принял концепцию *действительного* замедления времени и *действительного* сокращения пространства в направлении движения и одновременно *продекларировал* равноправие инерциальных систем отсчета, «парадоксы» (*логические противоречия*) посыпались как из рога изобилия.

Рассмотренные нами два парадокса Эйнштейн относил к *кинематическим*, т.е. обусловленным относительным движением инерциальных систем. К кинематическим эффектам относится и большая группа парадоксов, связанных с вращательным движением, о которой в учебниках и книгах вообще стараются не упоминать. Рассмотрим несколько таких парадоксов (*нелепостей СТО*).

Пусть неподвижное кольцо расчерчено радиальными линиями, число которых $N_0 = 1000$ (см. рис. 1, левое кольцо). Будем постепенно увеличивать скорость вращения кольца. Благодаря «лоренцеву сокращению» расстояние между линиями будет уменьшаться в $(1 - v^2/c^2)^{1/2}$ раз. Когда скорость достигнет $v = 0,045 c$, мы сфотографируем вращающееся кольцо. Сколько линий окажется на фотографии $N_0 = 1000$ или же $N = 1001$?

- Если $N_0 = 1000$, то «лоренцево сокращение» отсутствует, т.е. Специальная теория относительности дает неверный результат (лжет).
- Если $N = 1001$, тогда возникает проблема: какая линия сфотографировалась *дважды*?

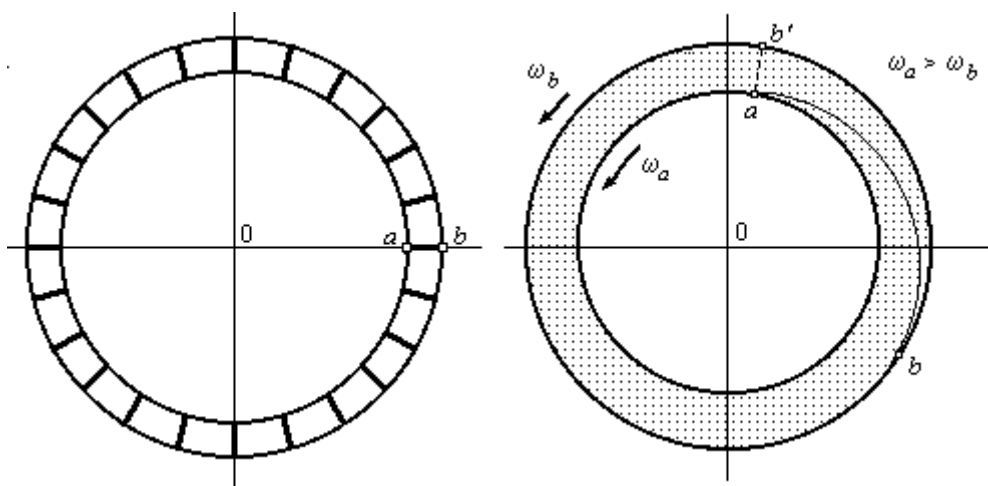


Рис. 1. Парадоксы вращающегося кольца

Рассмотрим другой вариант парадокса с этим кольцом. Согласно Специальной теории относительности внешний (периферийный) край кольца должен иметь меньшую угловую скорость, чем внутренний (см. рис. 1, правое кольцо). По этой причине точка «а» кольца будет «убегать» относительно точки «b». Линия ab окажется уже не радиальной (как в классической механике ab'), а будет с течением времени удлиняться, напоминая кольцевую спираль, число витков которой постоянно растет. Если мы быстро остановим кольцо, как будет вести себя эта спираль? Сразу станет «радиальным отрезком» или же будет некоторое время «раскручиваться»? Будет ли наблюдатель, вращающийся вместе с кольцом, наблюдать этот эффект?

Парадоксы вращательного движения имеют давнюю историю. Прочитируем историю «парадокса Эренфеста» [3]:

«Суть (преобразования Лоренца – прим. наше) сводится к следующему: продольные – в направлении движения – размеры быстро движущегося тела сокращаются. Еще в 1909 году известный физик Пауль Эренфест усомнился в этом выводе. Вот его возражение: допустим, движущиеся предметы, действительно сокращаются. Хорошо, проведем опыт с диском. Будем вращать его, постепенно увеличивая скорость. Размеры диска, как говорит г-н

Эйнштейн, будут уменьшаться; кроме того, диск искривится. Когда же скорость диска достигнет скорости света, диск попросту исчезнет. Эйнштейн оказался в шоке, потому, что Эренфест был прав ... а затем (Эйнштейн – прим. наше) помог оппоненту получить должность профессора физики ... В свою очередь, со страниц книг о частной теории относительности исчезает ... парадокс Эренфеста»

Итак, в рамках СТО пространство в движущихся системах отсчета реально сжимается, а время столь же реально замедляется. Если это так, пространственно-временные искажения должны отразиться и на процессах взаимодействия для всех без исключения явлений природы. И здесь сразу же возникли, так называемые, *динамические парадоксы*.

Рассмотрим парадокс рычага. Представим себе Г-образный рычаг, изображенный на рис. 2. Этот рычаг уравновешен силами. Если мы теперь будем двигаться относительно этого рычага, то увидим (в полном соответствии со СТО), что длины плеч рычага и величины векторов сил изменились. Они изменились так, что возник вращающий момент, стремящийся повернуть этот рычаг. Повернется ли рычаг?

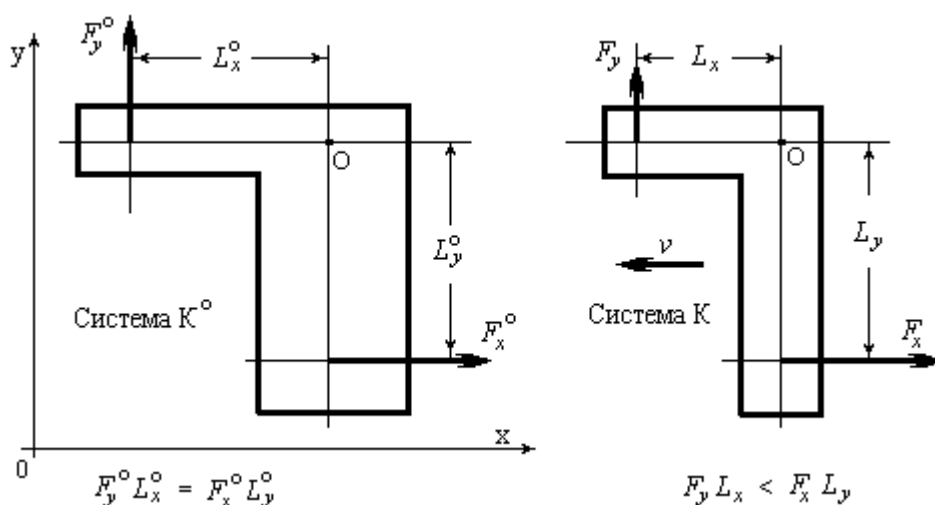


Рис. 2. Парадокс рычага

Мы не будем пересказывать беспомощное, противоречивое

объяснение и давать ему критические замечания. Это сделано в Приложении 3 Части 6 работы [8]. Отметим лишь следующее. Как утверждают апологеты СТО, движущийся неуравновешенный рычаг вопреки законам механики не будет вращаться!

Зададим законные вопросы:

- Предсказывая появление вращающего момента, действующего на движущийся рычаг, теория ошибается или же законы механики не «работают»?
- Как можно определить: когда теория предсказывает правильный результат, которому можно доверять, а когда предсказываемый результат необходимо отбросить?

В электродинамике существует аналогичный парадокс («конвективный потенциал»). Пусть два неподвижных заряда уравновешены в собственной системе отсчета. Движущийся наблюдатель обнаружит, что помимо электрического поля возникает магнитное. Благодаря магнитному взаимодействию возникает вращающий момент, под действием которого система из этих зарядов должна повернуться.

В разделе 18.4 [9] читаем:

«Вращающий момент, предсказываемый теорией, реально существует для наблюдателя, движущегося относительно заряда со скоростью u . Он мог бы быть измерен, если бы не нужно было учитывать механические соображения. Мы уже говорили, что представление о «жестком» стержне несовместимо с теорией относительности».

Итак, теория относительности предсказывает появление вращающего момента. Опыты по обнаружению этого момента (эксперимент Траутона и Нобла) дали отрицательный результат. Чтобы «объяснить» несоответствие между теорией, экспериментом и здравым смыслом апологеты вытаскивают миф об «абсолютно жестких стержнях».

Теория, которая буквально «барахтается» в противоречиях, стыдливо именуемых «парадоксами», не может считаться научной теорией. Соответственно первый вариант объяснения релятивистских явлений должен быть отброшен. Члены гизбурго-кругляковской «Комиссии по борьбе с лженаукой и фальсификацией научных исследований» должны были бы проверить критические замечания в адрес СТО и давно признать, что СТО есть *лженаучная теория*. Но есть ли у них научное мужество или же для них «честь мундира», изрядно попачканного, превыше научной истины?

3. Вперед, к Ньютону!

Подведем краткие итоги. *Первый вариант* объяснений предполагает, что относительное движение влияет на пространство и время. Они теряют свою независимость и объединяются в 4-континуум, именуемый пространством Минковского. В результате мы имеем только две возможности для объяснения явлений.

- Либо все инерциальные системы равноправны (принцип Галилея – Пуанкаре), но тогда в теории появляются логические противоречия. Такая теория не может считаться *научной*, т.е. является *лженаучной*.
- Либо должна существовать выделенная (избранная) инерциальная система отсчета, по отношению к которой другие инерциальные системы неравноправны. Логические противоречия исчезают, но принцип Галилея – Пуанкаре «не работает».

Поскольку третьего не дано, рассмотрим *второй вариант*. Обратимся к объяснениям, опирающимся на независимое от времени и движения систем отсчета пространство и независимое от пространства и движения время. Чтобы проиллюстрировать особенности второго варианта вернемся к кинематическим парадоксам («замедление» времени и «сжатие» масштаба). По своей структуре и

логике эти парадоксы подобны парадоксу «двух джентльменов».

Два джентльмена одинакового роста находятся в комнате по разные стороны от разделяющей их прозрачной перегородки. Они не подозревают, что прозрачная перегородка это большая двояковогнутая линза. Первый джентльмен обращается ко второму: «Уважаемый Сэр! Вы намного ниже меня. Вас мама в детстве плохо кормила?» Обиженный второй джентльмен возражает: «Я намного выше Вас. Вы, как я полагаю, из племени пигмеев?»

Все три парадокса аналогичны. Различие лишь в условии. В одном случае условием наблюдения явления выступает скорость относительного движения наблюдателей. Во втором – фокусное расстояние линзы. Эти различия не принципиальны. Помимо общей логики разрешения парадоксов, общим для трех парадоксов является также и свет, который доставляет наблюдателям искаженную информацию.

Парадокс джентльменов имеет очевидное объяснение. Каждый из них сравнивает свой *действительный* рост (характеристика *сущности*) с высотой *мнимого* изображения (*явление*) своего оппонента. Каждому из джентльменов кажется, что он «выше» своего оппонента. «На самом деле» их рост совершенно одинаков (сущность). Истолковывая явление как сущность, джентльмены совершают гносеологическую ошибку.

Тот же подход должен использоваться для анализа релятивистских парадоксов [11]. Анализ «замедления» времени показывает, что время едино и объективно (т.е. не зависит от выбора наблюдателем инерциальной системы отсчета). Во всех инерциальных системах отсчета оно течет в одном темпе, и нет никакой необходимости в процедуре «синхронизации» часов различных систем отсчета. Наблюдаемое замедление времени обусловлено *стандартным эффектом Доплера*. Отсюда следует решение «парадокса близнецов»: никакого «старения»

неподвижного наблюдателя по отношению к движущемуся не будет.

То же заключение можно сделать и относительно «сжатия» масштаба. Этот эффект обусловлен изменением направления фронта световой волны в неподвижной системе по отношению к движущейся [11]. Как мы видели, некоторые ученые в объяснениях изложенных парадоксов фактически «скатывались» на эти позиции. Однако они не захотели или не смогли сделать следующий шаг: признать евклидовость пространства и единство времени во всех инерциальных системах отсчета. Гипноз авторитета оказался сильнее здравого смысла, да и философское невежество сыграло здесь не последнюю роль.

4. Лоренц ошибся, Эйнштейн повторил ошибку

Посмотрим теперь, к каким новым нестандартным результатам приводит признание евклидовости пространства и единства времени и их независимости от скорости перемещения наблюдателей.

В качестве примера рассмотрим материальный объект, который движется прямолинейно и равномерно относительно нас со скоростью v . Его траектория – прямая линия. Пусть на этом объекте установлена лампа, которая дает вспышки через равные интервалы времени ΔT_0 (система отсчета объекта).

Наблюдаемая прямолинейная траектория движения объекта будет для нас как бы разделена на равные интервалы длиной Δx (см. рис. 3) точками вспышек. Измеряя интервалы времени ΔT между соседними вспышками, мы увидим, что они зависят от угла наблюдения θ (эффект Доплера).

(4.1)

$$\Delta T = \Delta T_0 \frac{1 - \frac{v_0^2}{c^2} \cos \theta}{\sqrt{1 - \frac{v_0^2}{c^2}}}$$

где v_0 – лоренцевская скорость относительного движения инерциальных систем отсчета.

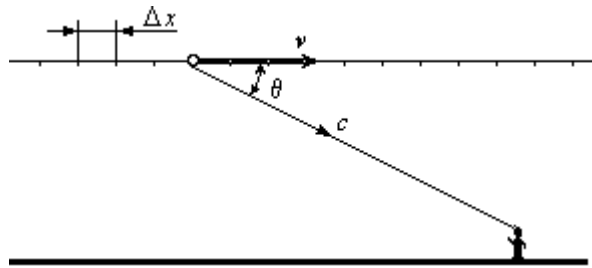


Рис. 3. Определение наблюдаемой скорости движения объекта

Разделим длину отрезка между вспышками Δx на наблюдаемый интервал времени ΔT . Мы получаем выражение для величины *кажущейся скорости* v движения объекта. Эта скорость будет также зависеть от угла наблюдения θ .

$$v = \frac{\Delta x}{\Delta T} = \frac{v_0}{1 - \frac{v_0^2}{c^2} \cos \theta} \quad (4.2)$$

Если мы положим угол наблюдения θ равным 90° , то убедимся, что v_0 это скорость относительного движения систем отсчета, входящая в преобразование Лоренца. Нетрудно видеть, что при $v_0 > (5^{1/2} - 1) c/2$ кажущаяся скорость v будет превышать скорость света в вакууме при *малых* углах наблюдения. Это легко объяснимо, поскольку кажущаяся скорость есть *явление*. Сам объект движется всегда с постоянной скоростью v_0 .

Теперь мы обращаем внимание читателя на другое немаловажное обстоятельство. Изменение масштаба вдоль направления движения, как и эффект Доплера зависят от угла наблюдения θ . Оказывается, что в преобразовании Лоренца существует такой угол наблюдения θ_0 , при

котором упомянутые выше эффекты не наблюдаются, т.е. частоту колебаний световой волны и наблюдаемый отрезок мы фиксируем без искажений. Назовем этот угол *критическим*. Если угол наблюдения меньше критического, тогда кажущаяся длина движущейся линейки будет длиннее покоящейся, а частота света выше. Если же угол наблюдения будет больше критического, движущаяся линейка будет наблюдаться короче неподвижной, а частота – ниже. Этот угол определяется из условия:

$$\theta_0 = \arccos \frac{1 - \sqrt{1 - \frac{v_0^2}{c^2}}}{\frac{v_0}{c}} \quad (4.3)$$

Кажущаяся скорость движения объекта при критическом угле наблюдения будет равна

$$\frac{\Delta x}{\Delta T_0} = \frac{v_0}{\sqrt{1 - \frac{v_0^2}{c^2}}} \quad (4.4)$$

С другой стороны, отношение $\Delta x / \Delta T_0 = V_0$ это классическая (галилеевская) скорость относительного движения двух инерциальных систем отсчета! Это обусловлено единством времени и евклидовостью пространства, общего для всех инерциальных систем. Величины Δx и ΔT_0 не искажены относительным движением инерциальных систем отсчета. Они соответствуют величинам, измеряемым при ньютоновском мгновеннодействии.

Ранее скорость V_0 мы назвали *галилеевской* скоростью. Связь между *лоренцевской скоростью* относительного движения двух инерциальных систем отсчета и *галилеевской скоростью* относительного движения тех же систем задается соотношением:

$$(4.5)$$

$$V_0 = \frac{\Delta x}{\Delta T_0} = \frac{v_0}{\sqrt{1 - \frac{v_0^2}{c^2}}} \quad \text{или} \quad v_0 = \frac{V_0}{\sqrt{1 + \frac{V_0^2}{c^2}}}$$

Теперь нам необходимо выяснить причину несоответствия в определении скорости относительного движения двух инерциальных систем. В работе [6] Эйнштейн приводит «свой» вывод преобразования Лоренца. В работе нет ссылок на ранее опубликованные работы Лоренца, Пуанкаре и других ученых, занимавшихся этими проблемами. Более того, их имена вообще не упоминаются в тексте [6]. Получается, что Эйнштейн не представлял себе, что эти ученые существуют и у них есть свои оригинальные исследования, а он создает свою работу «на пустом месте». Предположение о том, что Эйнштейн не был знаком с работами других авторов, есть нонсенс. Это факт свидетельствует о его научной недобросовестности.

По сути его «доказательство» есть «подгонка» под уже известный результат – опубликованное неоднократно ранее преобразование Лоренца. Безо всякого обоснования Эйнштейн пишет [6]:

«Если мы положим $x' = x - vt \dots$ »

А на каком основании мы должны считать эту связь между x' и $x - vt$ правильной? Именно здесь Эйнштейн повторяет (если хотите: *копирует*) ошибочный результат Лоренца, который задолго до него записал скорость относительного движения инерциальных систем отсчета, ошибочно используя *ньютоновское мгновенное действие*. Отсюда результат несовпадения галилеевской и лоренцевской скоростей! Для правильного определения относительной скорости движения инерциальных систем нужно было использовать световые сигналы.

Исправляя ошибку Лоренца – Эйнштейна, запишем новое преобразование, которое мы называем *«модифицированным преобразованием»*.

$$x' = x \sqrt{1 + \frac{V^2}{c^2}} - Vt; \quad y' = y; \quad z' = z; \quad t' = t \sqrt{1 + \frac{V^2}{c^2}} - xV/c^2 \quad (4.6)$$

где V – галилеевская скорость относительного движения систем отсчета.

Как следует из модифицированного преобразования, последнее не запрещает частицам двигаться со скоростями, превышающими скорость света в вакууме. Отпадает необходимость в бессодержательном постулате о существовании мифической *предельной скорости распространения взаимодействий*. Без определения понятия «*взаимодействие*» в рамках СТО этот постулат являет собой пример бессмыслицы [12]. В силу того, что форма уравнений Максвелла инвариантна относительно модифицированного преобразования, скорость света во всех инерциальных системах отсчета сохраняется неизменной.

Остается добавить, что единство времени, евклидовость пространства, независимость времени и пространства от скоростей движения *не запрещает* взаимодействий *мгновеннодействующего* характера.

5. Эта «неуловимая» волна

Итак, мы установили следующее.

- Время *едино* во всех инерциальных системах отсчета.
- Пространство *евклидово* и является *общим* для всех систем отсчета.
- Нет ограничений на скорости движения частиц и на взаимодействия.

Теперь нам необходимо обсудить вопросы, связанные с электромагнитной волной и релятивистскими явлениями.

Сразу же напрашивается мысль – заменить преобразование Лоренца модифицированным преобразованием и по шаблону построить *новую физику*. Но это неверный путь.

Он вновь «породит» кинематические и динамические парадоксы, в числе которых парадоксы, связанные с вращательным движением.

В работе [1] Кристиан Маршалль проводит интересную мысль:

«Уравнения Максвелла выражают прогресс в понимании вещества, возможно, на порядок величины больший, чем прогресс от ньютоновского закона всемирного тяготения».

Мы не знаем, что конкретно Маршалль имел в виду, но (да простят нас сторонники эфира!) мы видим следующее. Максвелл, записав свои уравнения, фактически открыл новый вид материи – *электромагнитную волну*, которая имеет свои особые свойства. Эти свойства существенно отличают электромагнитную волну от инерциальных материальных тел.

Отсюда следует, что, если частицы и их мгновеннодействующие поля подчиняются преобразованию Галилея, то электромагнитная волна подчиняется модифицированному преобразованию (4.6). Как нами было установлено, скорость однородной плоской или сферической волны в вакууме не зависит от выбора наблюдателем инерциальной системы отсчета и равна c .

«Наградив» электромагнитную волну подобными свойствами, мы, тем самым, снимаем *«вину»* за релятивистские явления и эффекты с *пространства и времени* и целиком перекладываем *«ответственность»* за них только на *электромагнитную волну*.

Заметим, что квазистатические поля движущегося заряда (электрические и магнитные) не являются электромагнитной волной. В настоящее время ошибочно считается, что поле заряда и волна есть одно и то же. Поля зарядов имеют мгновеннодействующий характер как показано в [8, 12, 13].

Итак, пусть мимо нас со скоростью света распространяется

электромагнитная волна, и пусть в том же направлении и с той же скоростью движется материальная частица. Нам будет казаться, что частица «покоится» в точке постоянной фазы этой волны.

Чтобы проверить этот факт, перейдем в систему отсчета, связанную с волной. Мы и частица используем для этого преобразование Галилея, а волна – модифицированное преобразование. Оказавшись вместе с частицей, которая теперь уже будет покоиться вместе с нами, мы обнаружим, что волна вновь движется со скоростью света относительно нас и частицы! Скорость волны не зависит от выбора системы отсчета!

Невольно на ум приходят апории Зенона (Ахилл и черепаха). Если рассматривать каждый шаг Ахилла как переход в новую инерциальную систему отсчета, а движение черепахи как перемещение фазового фронта волны, то аналогия очевидна. До чего мудры, не в пример современным, были древние философы!

Если светящаяся частица движется со сверхсветовой скоростью, то, увидав ее в зените, мы должны понимать: в этот момент она уже далеко за горизонтом! Мы видим ее запоздалый образ, который с «черепашьей» скоростью доставил нам свет.

Мы закончили повествовательную часть о сущности нового подхода к объяснениям релятивистских явлений. Для удобства сравнения старой и новой точек зрения приведем таблицу.

Из таблицы видно, что новый подход не приводит к парадоксам. Помимо этого, силовые уравнения (уравнения Ньютона) в первом приближении совпадают с учетом связи галилеевской и лоренцевской скоростей. Для получения некоторых *кинематических* соотношений можно использовать известные формулы СТО, заменив в них лоренцевскую скорость галилеевской. Однако интерпретация релятивистских явлений меняется радикально.

Таблица 1

	СТО	НОВАЯ ТЕОРИЯ
ПРОСТРАНСТВО	Образуют 4-мир, в котором пространственно-временные отношения зависят от выбора ИСО	Общее евклидово пространство
ВРЕМЯ		Единое время
Кинематические парадоксы	«замедление» времени, «сжатие» масштаба, др.	НЕТ
Взаимодействие частиц	Зависит от выбора ИСО	Объективно. Не зависит.
Работа при взаимодействии	Зависит от выбора ИСО	Объективна. Не зависит.
Силы взаимодействия	Зависят от выбора ИСО	Объективны. Не зависят.
Динамические парадоксы	Парадокс рычага и др.	НЕТ
Преобразования при изменении ИСО	Преобразование Лоренца	Преобразование Галилея для материальных тел
		Модифицированное Преобразование для волн
Связь скоростей ИСО	$v = V / (1 + V^2/c^2)^{1/2}$	$V = v / (1 - v^2/c^2)^{1/2}$
Уравнение движения	$m_0 \cdot d/dt \cdot \mathbf{v} / [(1 - v^2/c^2)^{-1/2}] = \mathbf{F}$	$m_0 \cdot d/dt \cdot \mathbf{V} = \mathbf{F}$
Кинетическая энергия	$T = m_0 c^2 [(1 - v^2/c^2)^{-1/2} - 1]$	$T = m_0 V^2 / 2$
Уравнения Максвелла	Инвариантны относительно преобразования Лоренца	Инвариантны относительно модифицированного преобразования

6. Послеславие

У нас всегда вызывал удивление следующий

противоестественный факт, являющийся уникальным в истории современной науки. Ни одна физическая теория и ни один автор подобной теории не были столь широко разрекламированы при жизни и продолжают постоянно рекламироваться после своей смерти как в научной прессе, так и в СМИ. Создается впечатление, что Эйнштейна специально «раскручивали» и продолжают «раскручивать» его имя подобно тому, как «раскручивают» современных (не всегда талантливых) «звезд» кино, эстрады и политиков. Кому это выгодно, и кто этим занимается? Кому необходимо бороться с критикой СТО и с учеными-критиками даже *силовыми методами* (например, с помощью закрытых постановлений АН и «Комиссий по борьбе с лженаукой и фальсификацией научных исследований»)?

Как предчувствовал великий ученый А. Пуанкаре, СТО предоставила физике больше проблем и «головной боли» (парадоксов), нежели реальных научных результатов, нашедших широкое и безоговорочное подтверждение на практике [4]:

«Находясь под жестким пропагандистским прессом эйнштейнианцев, убежденных, что с рождением новой теории классическая физика, наконец, повержена, Пуанкаре осторожно, но настойчиво доказывал обратное. Он считал физически безупречными не только преобразования Лоренца, но и классические преобразования Галилея, а «несовпадение теоретических результатов с астрономическими наблюдениями Пуанкаре расценивает, как предостерегающий сигнал о том, что не следует торопиться с окончательным оправданием новой механики» (Панов и др. с. 551)».

Известно, что Эйнштейн был «троечником». По окончании он попал не на престижную фирму инженером. Он начал свою карьеру со скромной должности учителя. Только позже он станет клерком в федеральном патентном бюро (Берн). Имея неутешительную аттестацию, он должен был, видимо, либо заручиться поддержкой влиятельной

персоны, либо получить от кого-то соответствующую рекомендацию. Кто этот Благодетель? Биографы А. Эйнштейна молчат. Автор работы [5] пишет:

«Известно, что Эйнштейн не имел математических способностей и знаний такого уровня. (Мнение его сотрудника Людвиг Хопфа: «у Эйнштейна нет никакого понятия о математике»)».

Приведем цитату из [4]:

«Замалчивался также тот факт, что математик Д. Гильберт несколько раньше получил и опубликовал основное уравнение этой теории, за которым впоследствии закрепилось название «уравнение Эйнштейна» (А.А. Тяпкин, А.С. Шибанов. Пуанкаре. М., 1979, с. 401).

С уравнением Гильберта случилась поистине удивительная история (см. приложение в кн. В.П. Визгин.

Релятивистская теория тяготения. М., 1981). Оно было сообщено Гильбертом в частной переписке Эйнштейну, который приставал к первому с вопросами: а, что, дескать, у вас получилось? Гильберт долго «темнил», не желая выдавать свои результаты прыткому коллеге, но потом раскрыл их до публикации назойливому корреспонденту. И вдруг в очередном послании Эйнштейна с удивлением прочитал: представьте, мол, я еще до получения вашего письма пришел к такому же выводу.... Тут Гильберт схватился за голову и, кляня себя за опрометчивость, попросил ускорить публикацию статьи со своим уравнением, которое впоследствии все равно назвали «эйнштейновским».»

История создания СТО А. Эйнштейном достаточно запутана. Например, в недавней работе [5] утверждается, что известный немецкий математик Фердинанд Риттер фон Линдемманн был действительным автором работы «К электродинамике движущихся тел». Цитируем [5]:

«В том же 1904 г. Линдемманн был назначен ректором

мюнхенского университета и это определило дальнейший ход событий. Написанная им под заголовком «Об электродинамике движущихся тел» теория относительности вышла в сентябре в берлинском полугосударственном журнале Планка «Анналы физики» под именем подставного лица (Эйнштейн, Берн)».

Следует думать, что подобная публикация состоялась не без согласия А. Эйнштейна, если факт имел место быть.

Так кем в действительности был А. Эйнштейн: слабым человеком, ставшим игрушкой в руках манипуляторов, ученым-неудачником, который предложил и разрабатывал псевдонаучную теорию, или же мистификатором, сумевшим заставить многие поколения физиков верить в его гениальность и гениальность его теории? Объективный ответ на этот вопрос должны дать историки науки.

Обсуждение

В этой статье, рассчитанной на широкий круг читателей, мы сознательно избегали формул и математических доказательств. В противоположность апологетам СТО, которые скрывают свое неумение дать логически последовательное объяснение парадоксам и прикрывают его фиговыми листочками математических формул, мы вскрываем застарелые «язвы», разъедающие СТО и физику. Наш научный задел размещен на сайте [14].

Новый подход к объяснению релятивистских явлений возвращает нас к классической механике Ньютона. Новый подход к релятивистским явлениям затронет и классическую электродинамику. Причина не только в возврате к классическим представлениям о пространстве и времени. К ревизии нас ведут также «побочные» результаты исследований:

1. Нарушение единственности решения задачи Коши для волнового уравнения [12].
2. Различие между мгновеннодействующими полями

зарядов и запаздывающими полями электромагнитной волны [13].

3. Математическая некорректность релятивистского вариационного принципа [8], Часть 4.
4. Теоретическое обнаружение безынерциальных зарядов и токов в проводниках [15], и другие вопросы.

Пересмотр основ классической электродинамики неизбежно приведет к ревизии квантовых теорий (квантовой механики и квантовой электродинамики). Можно ожидать, что физики откажутся от логически противоречивого корпускулярно-волнового дуализма, что будет, наконец, как мы надеемся, сформулирован физический смысл ψ -функции и даны новые объяснения эффектам Черенкова, Мессбауэра и др.

Однако наиболее радикальные изменения претерпят ОТО и струнные теории. Уже сам эйнштейновский принцип эквивалентности тяжелой и инертной масс вызывает, мягко говоря, недоумение [10]. Гравитация и инерция это принципиально разные свойства. Возможно, что при условиях, близких к земным условиям, пропорциональность (а при выборе нужных единиц – равенство) масс имеет место. Однако на каком основании мы можем утверждать, что она имеет место везде и всегда? Подобное «постулирование», мягко говоря, весьма легкомысленный шаг.

Но, если даже игнорировать высказанное выше замечание, евклидовость пространства и единство времени разваливают ОТО до основания. Все эти «черные дыры», «Большие взрывы», многомерные суперпространства, «струны» и «суперструны» являют собой образец оторванной от жизни (эксперимента) *схоластики*.

Мы не хотим здесь касаться чисто математической стороны вопроса. Возможно, что с точки зрения математиков подобные изыскания имеют под собой смысл. Однако их прикладное значение для физики не только равно нулю, но и вредно. Оно отвлекает силы и средства на

«мыльные пузыри». Конечно, можно «побаловаться», склеивая листы Мебиуса из пространственно-временного континуума или бутылочки Клейна, можно «квантовать» пространство и время. Но подобная пустая трата сил и времени для современной физики недопустима. Единственная область, которая может извлечь пользу из подобных теорий, – *околонаучная фантастика*.

Почти 100 лет апологеты развивали СТО и ОТО в основном теоретически, мало заботясь об экспериментальной проверке и опытном обосновании. Теперь пришло время повернуться лицом к эксперименту.

В свою очередь, мы не считаем наши результаты абсолютно полными и законченными. По этой причине мы остановимся на одном аспекте дальнейшего развития новых представлений.

Не исключено, что электромагнитная волна не окажется особым видом материи, как мы предполагали, а будет представлять собой колебания эфира. Если окажется, что это имеет место, мы можем сформулировать требования к теории, основанной на существовании эфира. Они следующие:

1. Нельзя отождествлять пространство и эфир.
2. Должны существовать прямо или косвенно измеряемые параметры эфира (скорость, плотность и др.)
3. Физические уравнения должны содержать параметры эфира.
4. Взаимодействие в рамках этих уравнений не должно зависеть от выбора инерциальной системы отсчета наблюдателем.
5. Уравнения должны удовлетворять принципу Галилея – Пуанкаре.
6. И, наконец, теория должна быть в согласии с экспериментом.

Анализируя парадоксы СТО, многие критики сравнивают ситуацию в СТО с фабулой сказки Г.Х. Андерсена «Голый

король». Это весьма точное сравнение, если под «голым королем» понимать апологетов, стыдливо прикрывающих фиговым листочком математического формализма свое бесплотное физическое «неглиже».

Авторы искренне благодарят Геннадия Петровича Большакова (г. Воронеж) за полезные рекомендации.

Авторы благодарят Николая Куприяновича Носкова за то, что он указал на неточности в данной статье (которые теперь исправлены).

Авторское дополнение

(опубликовано 10 сентября 2003 года)

Прошло немного времени со дня опубликования этой статьи, а мы получили несколько откликов с вопросами и пожеланиями. Для удобства читателей (как новых, так и тех, кто уже ознакомился со статьей) мы решили привести дополнительные материалы для объяснения некоторых проблем.

В нашей статье изложены материалы, подводящие читателей к, так называемой, «точке ветвления». Точка ветвления соответствует положению вещей, когда возникает несколько альтернативных направлений дальнейшего развития теории. Выбор правильного направления затрудняется недостатком теоретической и экспериментальной информации, необходимостью анализа возможных путей развития теории.

Исторически сложились два главных направления.

1. Теории, опирающиеся, на различные модели эфира (газо-подобная модель, жидкостная модель и твердотельная модель).
2. Теории, представляющие собой различные модификации гипотезы Ритца.

Мы не сторонники публикации «скороспелых» гипотез.

Однако здесь мы отступим от этого правила, исходя из следующих соображений.

1. Гипотеза не укладывается ни в одно из перечисленных направлений, т.е. является *самостоятельной*.
2. Гипотеза логически *вытекает* из всей совокупности проведенных нами исследований.
3. Изложение этой гипотезы позволит *в едином ключе* осветить проблемы, затронутые читателями.

В основе гипотезы лежат два положения.

1. Волна является *самостоятельным материальным объектом*. Свойства полей волны (запаздывание) принципиально отличаются от свойств полей электрических зарядов (мгновенное действие).
2. Поля и потенциалы электромагнитной волны должны удовлетворять принципу Галилея-Пуанкаре. Иными словами, уравнения Максвелла не должны зависеть от выбора инерциальной системы отсчета и, как следствие, скорость света в любой инерциальной системе отсчета постоянна.

На первый взгляд кажется, что второе условие невозможно соблюсти, исходя из следующих соображений. Как известно, в галилеево-евклидовой метрике имеет место векторное сложение скоростей для инерциальных материальных тел.

$$\mathbf{V}_2 = \mathbf{V}_1 + \mathbf{V}_{12} \quad (\text{Д.1})$$

Условно связь между различными инерциальными системами показана на рис. 4.

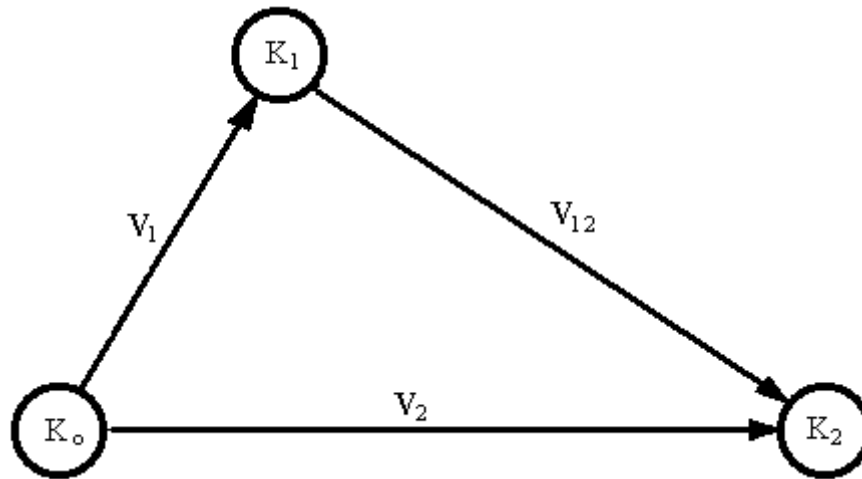


Рис. 4. Связь между различными инерциальными системами: K_0 – покоящаяся система отсчета; K_1 – система, имеющая по отношению к K_0 скорость \mathbf{V}_1 ; K_2 – система, имеющая по отношению к K_0 скорость \mathbf{V}_2 .

Обратимся теперь к электромагнитной волне. Как известно, уравнения Максвелла не инвариантны относительно преобразования Галилея. По этой причине мы должны использовать *модифицированное преобразование*. Именно здесь и возникает проблема.

Суть проблемы в том, что преобразование волновых полей математически описывается с помощью произведений матриц $[T(\mathbf{V})]$, отвечающих модифицированному преобразованию. Использование их, как говорят, «в лоб», ведет к противоречию.

$$[T(\mathbf{V}_2)] \neq [T(\mathbf{V}_1)] \cdot [T(\mathbf{V}_{12})] \quad (\text{Д.2})$$

Другими словами, переход из системы K_0 в систему отсчета K_2 мы можем совершить непосредственно (левая часть неравенства (Д.2)) или же сначала перейти в систему K_1 , а из нее далее в K_2 (правая часть неравенства (Д.2)).

Трудность в том, что такие переходы не эквивалентны и приводят к различным результатам в отличие от преобразования Галилея для инерциальных тел. Об этом говорит знак неравенства.

Здесь следует вспомнить одно важное обстоятельство. Мы писали в некоторых наших работах, что волна есть

самостоятельный материальный объект, который после своего излучения «живет» своей самостоятельной «жизнью» независимо от дальнейшей «судьбы» источника, породившего волну.

Однако волна в каждой своей точке содержит информацию об излучающем объекте, которую она приобрела в момент излучения (частота, поляризация и т.д.). Эта информация является *первичной* в системе отсчета, связанной с точечным источником излучения.

Если наблюдатель движется относительно этого источника, то он будет принимать *искаженную* информацию. Искажения информации будут зависеть *только от вектора относительной скорости* между системами отсчета излучающего объекта и наблюдателя, а также от *угла наблюдения*. Искажения не могут и не должны зависеть от того, какими путями наблюдатель переходит из системы K_0 в систему K_1 . Это важное условие в рамках СТО не выполняется.

Изложенному положению о независимости результатов от путей такого перехода соответствует «челночный» метод преобразования, который иллюстрируется рис. 5.

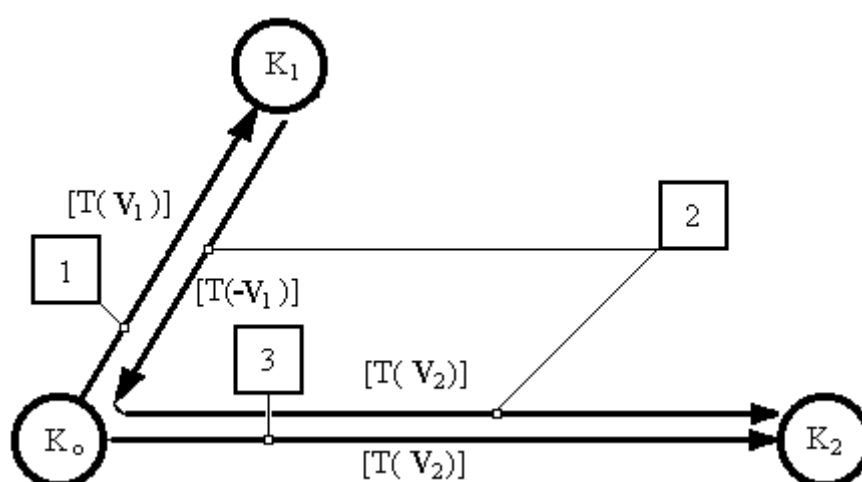


Рис. 5. «Челночный» метод преобразования: 1 – переход $K_0 \rightarrow K_1$; 2 – переход $K_1 \rightarrow K_0 \rightarrow K_2$; 3 – переход $K_0 \rightarrow K_2$; 4 – переход $K_1 \rightarrow K_2$

Математически переход из системы K_0 в систему K_1 записывается с помощью матрицы $[T(\mathbf{V}_1)]$, переход из

системы K_0 в систему K_2 записывается с помощью матрицы $[T(\mathbf{V}_2)]$, а переход из системы K_1 в систему K_2 записывается с помощью матрицы $[T]$, которая равна произведению двух матриц:

$$[T] = [T(\mathbf{V}_1)] \cdot [T(\mathbf{V}_2)] \quad (\text{Д.3})$$

Такой подход интересен тем, что электромагнитная волна излучается *только безынерциальными* зарядами и токами [15]. Эти заряды и токи удовлетворяют однородному волновому уравнению. Следовательно, правая часть уравнений Максвелла подчиняется тем же преобразованиям, что и поля электромагнитной волны. Это весьма важное обстоятельство.

Что касается инерциальных зарядов и токов, они, в общем случае, не могут излучать электромагнитных волн при ускоренном движении непосредственно. Единственный вариант: они могут *переизлучать* (рассеивать) электромагнитные волны только при взаимодействии зарядов с электромагнитной волной. Уравнения взаимодействия инерциальных зарядов и уравнения, описывающие переизлучение волны зарядами, можно записать, опираясь на классические вариационные принципы. Однако эта задача вне рамок Добавления.

Что касается «теоремы сложения скоростей», ее можно получить простой заменой лоренцевых скоростей галилеевскими, используя формулу (5.5). В приведенной гипотезе эта теорема не играет решающей роли. Основная роль отводится скорости относительного движения источника электромагнитных волн и наблюдателя.

Источники информации:

Маршалль К. Решающий вклад Анри Пуанкаре в специальную теорию относительности (Перевод с английского Ю.В. Куянова). Препринт ИВФЭ, – Протвино, 1999.

Левич В.Г. Курс теоретической физики, т. 1. Физматгиз, М, 1962.

Голяндин Ф. Немецкие ученые утверждают: теория относительности Эйнштейна лжива! Знание – сила, №1. – 2002.

- Булавин В. Гений всех времен. «Дуэль», №32, 1999.
- Рош П. (перевод В. Йендрек). Теория относительности принадлежит Ф. Линдемману.
- Эйнштейн А. К электродинамике движущихся тел. ПСС, т.1, Наука, М., 1969.
- Угаров В.А. Специальная теория относительности. – М.: Наука, 1969.
- Кулигин В.А., Кулигина Г.А., Корнева М.В. Кризис релятивистских теорий. НиТ, 2001.
- Пановски В., Филипс М. Классическая электродинамика. М., ГИФФМЛ, 1968.
- Кулигин В.А., Кулигина Г.А., Корнева М.В. Физика и философия физики. НиТ, 2001.
- Кулигин В.А., Кулигина Г.А., Корнева М.В. К столетнему Юбилею СТО. НиТ, 2002.
- Кулигин В.А., Кулигина Г.А., Корнева М.В. Проблемы волновой электродинамики. НиТ, 2002.
- Кулигин В.А., Кулигина Г.А., Корнева М.В. Проблемы квазистатической электродинамики. НиТ, 2003.
- Кулигин В.А., Кулигина Г.А., Корнева М.В. Безынерциальные заряды и токи. НиТ, 2002.
- Носков Н.К. К книге Кристофера Джона Бьеркнеса «Альберт Эйнштейн – неисправимый плагиатор». НиТ, 2002

Дата публикации:

5 августа 2003 года

Электронная версия:

© НиТ. Текущие публикации, 1997

[В начало сайта](#) | [Книги](#) | [Статьи](#) | [Журналы](#) | [Нобелевские лауреаты](#) | [Издания НиТ](#) | [Подписка](#)

[Карта сайта](#) | [Совместные проекты](#) | [Журнал «Сумбур»](#) | [Игумен Валериан](#) | [Техническая библиотека](#)

© МОО «Наука и техника», 1997...2010

[Об организации](#) • [Аудитория](#) • [Связаться с нами](#) • [Разместить рекламу](#) • [Правовая информация](#)

