

2. *Über die Konstitution des Elektrons;*¹⁾ *von W. Kaufmann.*

(Hierzu Taf. IV, Figg. 10 u. 11.)

Einleitung.

Im Jahre 1881 wies Hr. J. J. Thomson²⁾ nach, daß ein elektrisch geladener Körper wegen des magnetischen Feldes, das er nach der Maxwell'schen Theorie durch seine Bewegung hervorruft, sich äußeren Kräften gegenüber so verhalten müsse, als sei seine Masse um einen gewissen von der Größe seiner Ladung und seiner Form abhängigen Betrag vergrößert. Nachdem dann im Jahre 1889 O. Heaviside³⁾ die Verzerrung des von einer geladenen Kugel mitgeführten Feldes berechnet hatte, die eintritt, wenn die Geschwindigkeit der bewegten Ladung mit der Lichtgeschwindigkeit vergleichbar wird, zeigte Hr. Thomson⁴⁾ ferner, daß bei derartigen Geschwindigkeiten der von ihm angegebene Massenzuwachs nicht mehr konstant sei, sondern mit wachsender Geschwindigkeit zunehme. Die ge-

1) Unter dem gleichen Titel habe ich bereits einen kurzen Auszug dieser mit gütiger Unterstützung der Berliner Akad. d. Wissensch. ausgeführten Untersuchung in den Berl. Ber. 45. p. 949. Nov. 1905 veröffentlicht. Für diejenigen Leser, die sich im wesentlichen nur für das allgemeine Resultat interessieren, bietet die folgende Abhandlung nichts Neues. Sie enthält eine genaue Darstellung der angewandten Versuchsanordnung und im Anhang auch die wichtigsten Messungsprotokolle, um jederzeit eine Nachprüfung der Zahlen und ihrer Fehlergrenzen zu gestatten. Sie enthält ferner eine verbesserte Darstellung der in anderer Form bereits in meinen früheren Veröffentlichungen über den gleichen Gegenstand mitgeteilten Theorie der Bahnkurve. Endlich sind im Anhang noch einige Dinge behandelt, die mir wichtig schienen, die aber im Haupttext untergebracht den Zusammenhang zu sehr gestört hätten. Einige der im Auszuge mitgeteilten Zahlen wiesen bei nochmaliger Nachprüfung noch einige kleine Fehler in der letzten Stelle auf, die hier korrigiert sind.

2) J. J. Thomson, Phil. Mag. (5) 11. p. 229. 1881.

3) O. Heaviside, Phil. Mag. April 1889.

4) J. J. Thomson, Rec. Researches p. 21.

... sämtliche träge Masse einer bewegten Ladung müsse also eine Funktion ihrer Geschwindigkeit sein.

... Die Beobachtungen an Kathodenstrahlen ergaben zunächst keine derartige Veränderlichkeit der trägen Masse, was auch nicht weiter auffallen konnte, da die in bequemer Weise erreichbaren Geschwindigkeiten noch zu klein waren, um eine merkbare Massenvermehrung zu bedingen. Der experimentelle Nachweis der Massenveränderlichkeit bei diesen Strahlen gelang erst Hrn. H. Starke¹⁾ einige Zeit, nachdem Verfasser²⁾ durch Beobachtung der β -Strahlen des Radiums die tatsächliche Veränderlichkeit der Masse mit der Geschwindigkeit nachgewiesen hatte.

Die β -Strahlen des Radiums zeigen, wie bekannt, qualitativ dieselben Eigenschaften, wie die Kathodenstrahlen; sie sind magnetisch³⁾ und elektrisch⁴⁾ ablenkbar und führen elektrische Ladung mit sich.

In quantitativer Hinsicht dagegen zeigen sie sich von den Kathodenstrahlen insoweit schon einer rohen Beobachtung gegenüber verschieden, daß sie ein viel größeres Durchdringungsvermögen besitzen, als diese. Da nun das Durchdringungsvermögen der Kathodenstrahlen bekanntlich mit der Geschwindigkeit wächst, so lag die Vermutung nahe, daß die β -Strahlen eine bedeutend höhere Geschwindigkeit besäßen, als die Kathodenstrahlen. Dann war aber auch zu hoffen, daß für die β -Strahlen sich die Abhängigkeit der Masse von der Geschwindigkeit deutlich zeigen würde. Diese Vermutung wurde durch meine im Jahre 1900⁵⁾ ausgeführten, noch ziemlich rohen Messungen bestätigt. Die sehr große Veränderlichkeit der Masse bewies ferner, daß der Anteil an rein elektromagnetischer Masse ein sehr großer, wenn nicht gar überwiegender im Vergleich zu etwaiger mechanischer oder materieller Masse ist. Der Versuch einer Berechnung beider

1) H. Starke, Verh. d. D. Physik. Ges. 5. p. 241. 1903.

2) W. Kaufmann, Gött. Nachr. 1901. Heft 1; 1902. Heft 5; 1903. Heft 3. Phys. Zeitschr. 4. p. 55. 1902.

3) F. Giesel, Wied. Ann. 69. p. 834. 1899; St. Meyer u. E. v. Schweidler, Phys. Zeitschr. 1. p. 90. 1899; H. Becquerel, Compt. rend. 129. p. 996. 1899.

4) H. Becquerel, Compt. rend. 130. p. 819. 1900; E. Dorn, Abb. Nat. Ges. Halle 22. p. 44. 1900.

5) W. Kaufmann, l. c.

Anteile führte zu keinem richtigen Ergebnis, da damals als theoretische Grundlage nur die von Hrn. Searle¹⁾ angegebene Gleichung für die Energie des Elektrons vorlag, aus der sich zwar mittels des Energiegesetzes die „longitudinale“, d. h. die für tangentielle Beschleunigungen in Betracht kommende, nicht aber die „transversale“ Masse berechnen ließ, mit der man es bei der von mir beobachteten elektrischen oder magnetischen Ablenkung senkrecht zur ursprünglichen Bahnrichtung zu tun hat.

Nachdem die Theorie dann von Hrn. M. Abraham²⁾ durch Aufstellung der strengen Formel für die transversale Masse ergänzt worden war, wurden die Versuche von mir mit verbesserter Anordnung wiederholt³⁾, mit dem Ergebnis, daß die Messungsergebnisse durch die Abrahamsche Formel innerhalb der Beobachtungsfehler ausreichend dargestellt werden, daß man also die Masse des Elektrons als rein elektrische Masse betrachten kann.

Bei der Berechnung des Feldes für das rasch bewegte Elektron war von Hrn. Abraham die kinematische Grundannahme gemacht, daß das Feld des Elektrons sich nach außen hin bis ins Unendliche erstreckte, nach innen aber bis zur Oberfläche einer Kugel von konstantem Radius a . Innerhalb dieser Kugel sollte das Feld entweder Null sein (Oberflächenladung), oder nach einem bestimmten Gesetz abnehmen (gleichmäßige Volumenladung). Das Elektron sollte sich also verhalten, wie sich unter Zugrundelegung der Maxwell'schen Gleichungen für den leeren Raum eine starre Kugel verhalten würde, der eine gleichmäßige Oberflächen- oder Volumenladung erteilt ist; mit anderen Worten: es wurde das makroskopische Verhalten einer auf einer bestimmten Fläche oder in einem bestimmten Raume gesetzmäßig verteilten Menge von Elektronen auf das mikroskopische Bild des einzelnen Elektrons formell übertragen. Diese Grundannahme über die Konstitution des Elektrons soll im folgenden als die Theorie des

starren Elektrons

bezeichnet werden.

1) G. Searle, Phil. Mag. (5) 44. p. 340. 1897.

2) M. Abraham, Gött. Nachr. 1902.

3) l. c.

Durch die gute Übereinstimmung meiner Messungen mit dieser Theorie schien die Frage nach der Konstitution des Elektrons zunächst einigermaßen abgeschlossen. Da erschien im Jahre 1904 eine Arbeit von Hrn. H. A. Lorentz¹⁾, in der der Versuch gemacht wurde, durch in bestimmter Weise modifizierte Grundannahmen über das Elektron und auch über die zwischen den materiellen Körperteilchen wirkenden Molekularkräfte die Schwierigkeiten zu beseitigen, die in der Optik bewegter Körper noch immer bestanden. Während nämlich die ursprüngliche Lorentzsche Theorie²⁾ einen Einfluß zweiter Ordnung³⁾ der Erdbewegung auf gewisse optische und elektromagnetische Phänomene ergab, führten alle Versuche, diese Einflüsse experimentell nachzuweisen⁴⁾, bisher stets zu einem negativen Ergebnis, so daß sich schließlich die Überzeugung Bahn brach, daß ein derartiger Einfluß vielleicht prinzipiell überhaupt nicht vorhanden sei, und daß man die Grundgleichungen der Elektrodynamik so zu modifizieren habe, daß die auf irgend ein willkürlich definiertes Koordinatensystem bezogenen „Absolutgeschwindigkeiten“ zwar als Rechnungsgrößen in den Grundgleichungen auftreten konnten, sich aber in den Endresultaten herausheben mußten, so daß die beobachtbaren Größen nur von den ebenfalls direkt beobachtbaren „Relativgeschwindigkeiten“ der ponderablen Körper gegeneinander abhingen.

Hr. Lorentz zeigte nun, daß man zu einem derartigen Resultat gelangen könnte, wenn man annahm, daß die Dimensionen aller physikalischen Körper, *einschließlich ihrer einzelnen Moleküle und der Elektronen*, ihre Gestalt in ganz bestimmter Weise mit der Geschwindigkeit veränderten; es sollten nämlich, wenn q die Geschwindigkeit des Systems, c die Licht-

1) H. A. Lorentz, Versl. Kon. Akad. v. Wet. te Amsterdam. 27. Mai 1904.

2) H. A. Lorentz, Versuch einer Theorie etc. Leiden 1895.

3) Das heißt einen Einfluß, dessen Größe proportional dem quadratischen Verhältnis q^2/c^2 der Erdgeschwindigkeit zur Lichtgeschwindigkeit ist.

4) Literatur vgl. H. A. Lorentz, „Elektronentheorie“ in der Enzyklopädie d. mathematischen Wissenschaften, sowie die soeben zitierte Arbeit desselben Verfassers.

geschwindigkeit bedeutet, sämtliche Abmessungen in Richtung der Bewegung sich im Verhältnis

$$(1 - q^2/c^2)^{1/2}$$

verkürzen, die Querdimensionen dagegen unverändert bleiben.

Zu dieser geometrischen Grundannahme fügte er noch die physikalische hinzu, daß sämtliche Molekularkräfte sich in derselben Weise mit der Geschwindigkeit ändern, wie elektrostatische Kräfte, und daß die „Massen“ der Mechanik sich ebenso ändern, wie die elektromagnetische Masse des Elektrons.

Aus den genannten Annahmen ergab sich sodann eine völlige Unabhängigkeit aller beobachtbaren Erscheinungen von der Absolutgeschwindigkeit.

Es ist nicht zu verkennen, daß diese Beweisführung in einer Hinsicht etwas Unbefriedigendes an sich hat: Es wird mit einer Größe gerechnet, die maßgebend für die Gestalt der Körper sein soll, nämlich der „absoluten Geschwindigkeit“, oder der „Geschwindigkeit relativ zum Lichtäther“, die wir eigentlich gar nicht definieren können, da ja das Resultat der soeben beschriebenen Rechnung derartig ist, daß es keine Mittel gibt diese Geschwindigkeit auch nur durch ein Gedankenexperiment zu bestimmen. Wir können nicht einmal den Betrag der zu einer beobachtbaren Relativgeschwindigkeitsänderung q gehörigen Deformationsänderung angeben, solange wir nicht die Absolutgeschwindigkeit $q_0 + q$ kennen. Denn ist die ursprüngliche Länge eines Körpers l_0 , so wird sie durch q_0 in

$$l = l_0 \left(1 - \frac{q_0^2}{c^2}\right)^{1/2} \text{ deformiert}$$

und durch $q_0 + q$ in

$$l' = l_0 \cdot \left(1 - \frac{(q_0 + q)^2}{c^2}\right)^{1/2}.$$

Die einem beobachtbaren Geschwindigkeitszuwachs entsprechende Längeänderung $\delta l = l' - l$ ist also Funktion nicht bloß von q , sondern auch von q_0 . Da wir nun kein Recht haben anzunehmen, daß unser Fixsternsystem, auf das wir die Bewegung der Erde beziehen, sich gerade in absoluter Ruhe zum Äther befindet, so können wir über die eintretenden Deformationen eigentlich gar nichts aussagen.

Es ist nun sehr bemerkenswert, daß von ganz anderen

Voraussetzungen ausgehend Hr. Einstein¹⁾ jüngst zu Resultaten gelangt, die in ihren *der Beobachtung zugänglichen* Folgerungen mit den Lorentz'schen übereinstimmen, bei denen aber die eben erwähnten Schwierigkeiten erkenntnistheoretischer Art vermieden sind. Hr. Einstein führt das *Prinzip der Relativbewegung*, wenigstens soweit es sich um Translationen handelt, als Postulat ein. Er stellt also den Satz an die Spitze, daß die innerhalb irgend eines starren Systems beobachtbaren physikalischen Erscheinungen unabhängig davon sein müssen, ob das System sich mit samt dem Beobachter relativ zu irgend einem anderen System bewegt. Hieraus ergibt sich sofort durch Anwendung auf die Fortpflanzung des Lichtes eine neue Definition der Zeit und des Begriffs „gleichzeitig“ für zwei räumlich getrennte Punkte, und zwar sind für einen Beobachter in einem System k , das sich relativ zu einem anderen Normalsystem K bewegt, zwei an verschiedenen Punkten erfolgende Ereignisse dann gleichzeitig, wenn für einen in K ruhenden Beobachter zwei Größen gleich werden, die formell identisch sind mit der von Hrn. Lorentz eingeführten „Ortszeit“. Ferner ergibt sich, wenn für einen mitbewegten, also in k ruhenden Beobachter dem obigen Postulat entsprechend alle Eigenschaften, also auch die geometrischen Dimensionen unverändert bleiben, daß dann für einen in K ruhenden Beobachter die von K aus betrachteten „gleichzeitigen“ Abmessungen eines Gebildes gerade in der Weise verändert erscheinen müssen, wie es bei Lorentz als hypothetische Grundannahme eingeführt wird. Ferner wird die völlige Reziprozität aller gefundenen Gesetze, d. h. die Vertauschbarkeit der Systeme K und k , des „ruhenden“ und des „bewegten“ Systems nachgewiesen. Die der Beobachtung zugänglichen Resultate sind also bei beiden Verfassern dieselben; während aber Lorentz nur zeigt, daß seine Hypothesen zu dem verlangten Resultat führen, ohne dadurch auszuschließen, daß auch auf andere Weise dasselbe erreichbar, zeigt Hr. Einstein, daß, wenn man das verlangte Resultat, nämlich das Prinzip der Relativbewegung für die gesamte Physik an die Spitze stelle, dann notwendig die Kinematik des starren

1) A. Einstein, Ann. d. Phys. (4) 17. p. 891. 1905.

Körpers in der angegebenen Weise verändert werden müsse und daß die Gleichungen der Elektrodynamik¹⁾ die von Hrn. Lorentz und ihm angegebene Form erhalten müssen.

Beide Verfasser geben nun auch die Bewegungsgleichungen für ein in der angegebenen Weise deformiertes Elektron an, die sich von den Abrahamschen Gleichungen sehr wesentlich unterscheiden. Eine Anwendung der Gleichungen auf meine bisherigen Messungen durch Hrn. Lorentz führte zu dem überraschenden Resultat, daß meine Beobachtungen durch sie mit derselben Genauigkeit darstellbar seien, wie durch die Abrahamschen Gleichungen für das starre Elektron.

Es zeigte sich jedoch, daß die Geschwindigkeitswerte, die man den einzelnen von mir gemessenen Kurvenpunkten beilegen mußte, um zu einem Anschluß an die Lorentzsche Formel zu gelangen, um 5—7 Proz. kleiner waren, als sie sich nach der Abrahamschen Formel ergaben. Damit war zugleich ein Weg gegeben, zwischen beiden Theorien zu entscheiden:

Wenn es gelang, die den einzelnen Kurvenpunkten (vgl. w. u.) zugehörigen Geschwindigkeiten unabhängig von der zugrunde gelegten Theorie über das Elektron, direkt aus den Konstanten der Versuchsanordnung — im folgenden als „Apparatkonstanten“ bezeichnet — zu bestimmen, und diese Werte mit denen zu vergleichen, die sich nach der einen oder anderen Theorie aus der Gestalt der photographierten Kurve — aus den „Kurvenkonstanten“ — ergaben, dann konnte der größere oder geringere Grad der Übereinstimmung zwischen den beiden Wertsystemen als Kriterium für die Richtigkeit einer der beiden Theorien dienen. Natürlich schien es von vornherein nicht ausgeschlossen, daß vielleicht auch keine von beiden Theorien genügend genaue Übereinstimmung ergab, oder daß auch noch andere Grundannahmen zu einem befriedigenden Ergebnis führen konnten.

Durch Hrn. Abraham²⁾ wurde darauf hingewiesen, daß die Lorentzsche Deformation des Elektrons eine Arbeit erfordere, so daß man, um nicht mit dem Energiegesetz in Widerspruch zu geraten, eine „innere potentielle Energie“ des

1) Vorausgesetzt, daß für relativ ruhende Körper die Maxwell'schen Gleichungen als gültig angesehen werden.

2) M. Abraham, Theorie der Elektriz. II, Kap. 3. Leipzig 1905.

Elektrons annehmen müsse; eine rein elektromagnetische Begründung der Mechanik des Elektrons und somit auch der Mechanik überhaupt sei demnach als unmöglich erwiesen, falls neue Messungen die Richtigkeit der Lorentzschen Theorie ergeben sollten. Dieser Schluß bliebe natürlich auch dann richtig, wenn man an Stelle der Arbeit einer unbekannt inneren Energie des Elektrons nach Hrn. Poincarés¹⁾ Vorschlag einen ebenso unbekannt universellen äußeren Druck einführt, der die notwendige Kompressionsarbeit am Elektron leistete.

Von diesen Schwierigkeiten frei ist außer der Abraham'schen auch noch eine dritte Grundhypothese über das Elektron, die Hr. Bucherer²⁾ eingeführt hat³⁾; dieser nimmt an, daß das Elektron sich bei *konstantem Volumen* deformiere, und zwar so, daß das Achsenverhältnis des entstehenden Ellipsoides stets dem sogenannten „Heavisideellipsoid“⁴⁾ entspreche. Da dasselbe Achsenverhältnis auch für das Lorentzsche Elektron gilt, so kann man die von Hrn. Bucherer für Masse, Energie und Impuls des Elektrons angegebenen Gleichungen ohne weiteres aus den Lorentzschen ableiten, wenn man an Stelle des unveränderlichen Querdurchmessers a des Elektrons, der als Parameter in den Lorentzschen Gleichungen auftritt, einen von der Geschwindigkeit abhängigen Querdurchmesser einführt, der so zu bemessen ist, daß das Volumen des Ellipsoides gleich dem der ursprünglichen Kugel. Beim Differenzieren nach der Geschwindigkeit — bei der Berechnung der longitudinalen Masse — ist dann natürlich auch die Veränderlichkeit der Querdimensionen mit zu berücksichtigen.

Wenn nun auch wegen der Eindeutigkeit der Beweisführung bei Lorentz und Einstein ohne weiteres klar ist, daß das Bucherersche Elektron die Einflüsse der Absolutgeschwindigkeit nicht in aller Strenge beseitigen kann, so

1) A. Poincaré, Compt. rend. 140. p. 1504. 1905.

2) A. Bucherer, Math. Einführung in d. Elektronentheorie p. 58. Leipzig 1904.

3) Durch Hrn. M. Abraham wurde ich brieflich darauf aufmerksam gemacht, daß die Deformationsarbeit bei dem Buchererschen Elektron gleich Null ist.

4) d. h., daß $b : a = \sqrt{1 - \beta^2}$, wo $\beta = v/c$.

ist doch von vornherein wahrscheinlich, daß wenigstens die Effekte zweiter Ordnung auch bei diesem wenigstens zum Teil beseitigt werden. Mit der Diskussion dieser Frage ist Hr. Bucherer zurzeit noch beschäftigt. Jedenfalls erschien es angezeigt, auch das Bucherersche Elektron in den Kreis der Betrachtung zu ziehen.

Ich nehme das allgemeine Resultat der im folgenden beschriebenen Messungen gleich hier vorweg:

Die Messungsergebnisse sind mit der Lorentz-Einsteinschen Grundannahme nicht vereinbar. Die Abrahamsche und die Bucherersche Gleichung stellen die Beobachtungsergebnisse gleich gut dar. Eine Entscheidung zwischen beiden durch Messung der transversalen Masse der β -Strahlen erscheint einstweilen als unmöglich.

Abteilung I.

Versuchsordnung bei der Aufnahme der Kurven.

1. *Allgemeines.* Die allgemeine Anordnung zur photographischen Bestimmung der magnetischen und elektrischen Ablenkung der β -Strahlen ist bereits in den früheren Abhandlungen (l. c.) ausführlich beschrieben. Das Grundprinzip besteht in der gleichzeitigen Einwirkung zweier paralleler Felder, eines magnetischen und eines elektrischen, durch die aufeinander senkrechte Ablenkungen hervorgebracht werden. Infolge der Inhomogenität der Strahlung erhält man eine Ablenkungskurve; jeder Punkt der Kurve entspricht einer bestimmten Geschwindigkeit und einer bestimmten Masse des Elektrons. Durch Umkehren des elektrischen Feldes erhält man zwei symmetrische Kurvenäste, deren Mittellinie die Richtung der magnetischen Ablenkung bestimmt.

Die jetzige Versuchsanordnung unterscheidet sich von der früheren bloß dadurch, daß alle Einzelheiten auf die Erzielung größtmöglicher Genauigkeit hin eingerichtet sind. Eine Betrachtung der den verschiedenen Theorien entsprechenden Kurven zeigte, daß diese nur sehr wenig voneinander abweichen¹⁾, und daß deshalb nur eine sehr große Genauigkeit namentlich in der Bestimmung der Apparatdimensionen und der Feldstärken zu

1) Man betrachte die aus den Beobachtungen abgeleitete Kurve in Fig. 11, sowie die nach den hier vorliegenden Theorien berechneten Punkte.

dem erwünschten Ziele einer Entscheidung zwischen den vorliegenden Theorien führen konnte.

2. *Der Aufnahmeapparat* (Fig. 1). Der in Fig. 1 in natürlicher Größe abgebildete Apparat¹⁾ bestand im wesentlichen

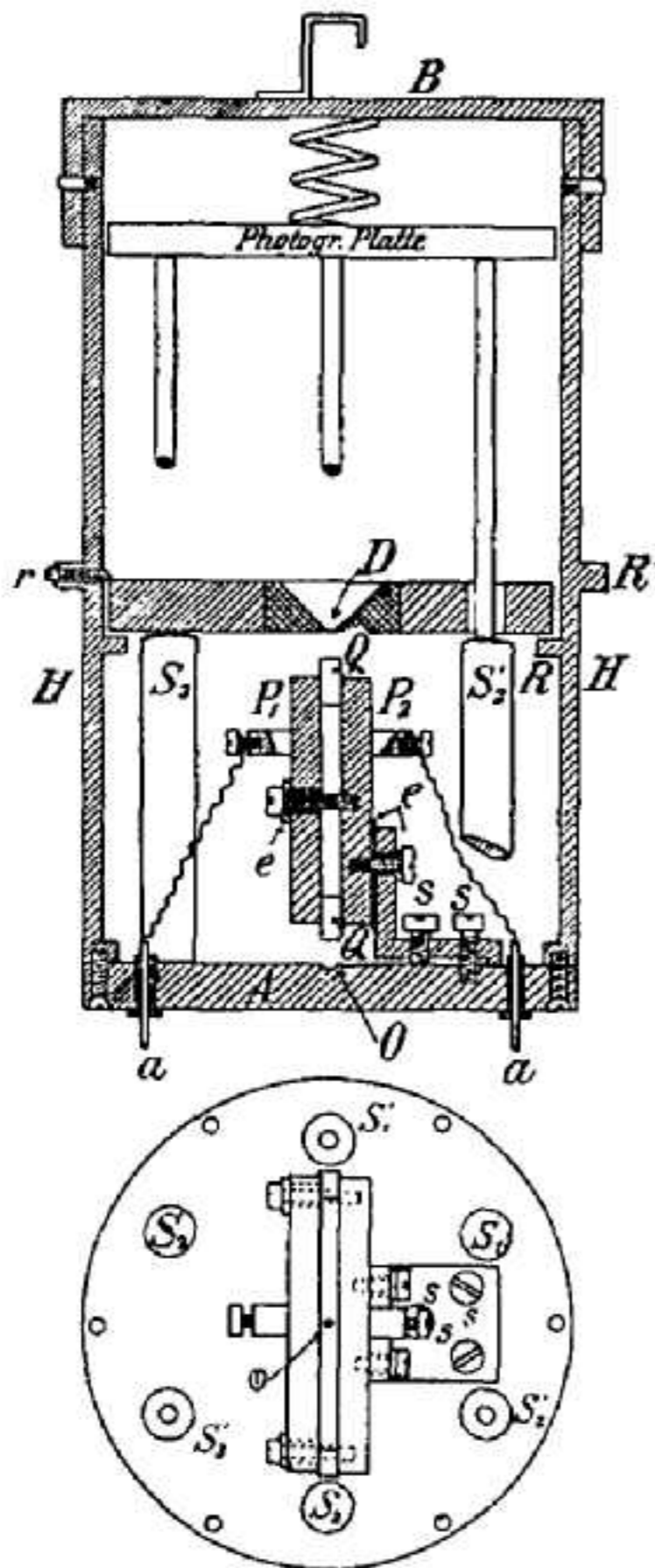


Fig. 1 (nat. Gr.).

wie früher in einem lichtdichten Messinggehäuse H , auf dessen Boden A in einer kleinen Vertiefung O sich das Radiumkörnchen befand. Die von ihm ausgehenden β -Strahlen durchlaufen den Zwischenraum zwischen zwei Kondensatorplatten P_1 und P_2 , treten durch ein Diaphragma D von 0,2 mm Durchmesser und fallen dann auf die photographische Platte. Bei der konstruktiven Durchführung des Apparates kam es im wesentlichen darauf an, für absolute Unveränderlichkeit und genaue Meßbarkeit aller in Betracht kommender Dimensionen zu sorgen.

Die Innenfläche der Bodenplatte A war optisch eben geschliffen; drei Säulen $S_1 S_2 S_3$ trugen auf ihren leicht abgerundeten Endflächen eine Messingplatte, in deren Mitte das aus Platin hergestellte Diaphragma eingelassen war. Die Unterseite dieser Platte war ebenfalls optisch eben geschliffen. Die abgerundeten oberen Säulenflächen waren so abgeschliffen, daß ihre gemeinsame Tangentialebene mit der Innenfläche von A genau parallel war; die Prüfung der Parallelität geschah auf optischem Wege, indem eine planparallele Glasplatte (die bei senkrechter Beleuchtung mit Na-Licht und senkrechter Durchsicht die Haidingerschen Ringe zeigte) an Stelle des Diaphragmas auf die Säulen gelegt und dann mit einem auf ∞

1) Der Apparat wurde von Hrn. Mechaniker M. Wolz in Bonn mit hervorragender Sorgfalt hergestellt.

eingestellten Fernrohr und Gauss'schem Okular von oben visiert wurde. Die Spiegelbilder, von der Glasplatte einerseits und von A andererseits herrührend, fielen vollkommen zusammen. In derselben Weise wurde auch die richtige Justierung der drei Säulen S'_1 , S'_2 , S'_3 geprüft, die das Diaphragma frei durchsetzend auf ihren Endflächen die photographische Platte trugen. Die Durchbohrung des Diaphragmas war sorgfältig so ausgeführt, daß die konische Öffnung bis genau an die untere Fläche reichte, und kein zylindrisches Stück übrig blieb.¹⁾ Drei Stellschrauben r dienten zur Zentrierung des Diaphragmas.

Zwischen Grundplatte und Diaphragma befand sich der zur Erzeugung des elektrischen Feldes dienende Plattenkondensator, aus zwei optisch ebengeschliffenen Messingplatten bestehend; ihre Entfernung war in völlig unveränderlicher Weise durch vier Quarzplättchen Q festgelegt, die aus einer einzigen parallel zur Achse geschnittenen²⁾ planparallelen Platte hergestellt waren. Als Träger des ganzen Kondensators diente ein Messingwinkel, der durch Zug- und Druckschrauben s derart an der Bodenplatte befestigt war, daß seine Neigung in engen Grenzen verändert werden konnte. Zur Isolation der Platte von dem Träger dienten Zwischenlagen e aus Elfenbein, das in Paraffin ausgekocht war. Ebenso war die Schraube, durch die die beiden Platten zusammengehalten wurden, von P_1 durch Elfenbein isoliert. Die genaue Senkrechtstellung des Kondensators gegen die Grundplatte erfolgte dadurch, daß der Apparat nach Entfernung der Hülse horizontal auf dem Tischchen eines Spektrometers befestigt und der Winkel zwischen den Normalen der Grundplatte und eines der Quarzplättchen mittels Gauss'schen Okulars bestimmt wurde. Das Resultat der Einregulierung war schließlich eine Abweichung von der Senkrechtstellung von nur zwei Bogenminuten nach der Seite der Platte P_2 hin. Die Löcher für die Schrauben s hatten

1) Eine mikroskopische Prüfung ergab, daß eine etwaige Unschärfe der Kante höchstens $\frac{1}{20}$ mm betrug. Dann würde als Diaphragmenebene an Stelle der unteren Fläche der das Diaphragma tragenden Platte eine um $\frac{1}{40}$ mm höhere Fläche zu gelten haben. Der Fehler in den Resultaten infolge dieser Unsicherheit beträgt höchstens 1 Promille.

2) Bei dieser Orientierung ist die Isolationsfähigkeit des Quarzes am besten.

etwas Spielraum, so daß durch kleine Verschiebungen des ganzen Kondensators die Vertiefung *O* zur Aufnahme des Radiums genau in die Mitte zwischen beide Platten gebracht werden konnte. Da man beim Visieren mit einem Mikroskop von oben gleichzeitig mit *O* auch seine beiden Spiegelbilder in den Platten sah, so war die Genauigkeit der Einstellung eine ziemlich große. Die Kanten der Platten waren sehr exakt bearbeitet, ihr Krümmungsradius betrug höchstens $\frac{2}{1000}$ mm. Diese Genauigkeit war sehr wichtig, da der Verlauf des elektrischen Feldes an einem 29fach vergrößerten Modell des Kondensators ausgemessen werden sollte.

Die Zuleitung zum Kondensator geschah durch die Drähte *aa*, die ebenfalls durch Elfenbein isoliert durch den Boden hindurchgeführt waren.

Dicht unter dem Diaphragma, doch ohne dieses zu berühren, befindet sich an der Innenseite der Hülse ein Ring *R*, der den lichtdichten gegenseitigen Abschluß der beiden Apparat-hälften bewirkt. Er sollte verhindern, daß etwaige leuchtende Entladungen zwischen den Kondensatorplatten die photographische Platte verschleiern. Es konnte höchstens noch

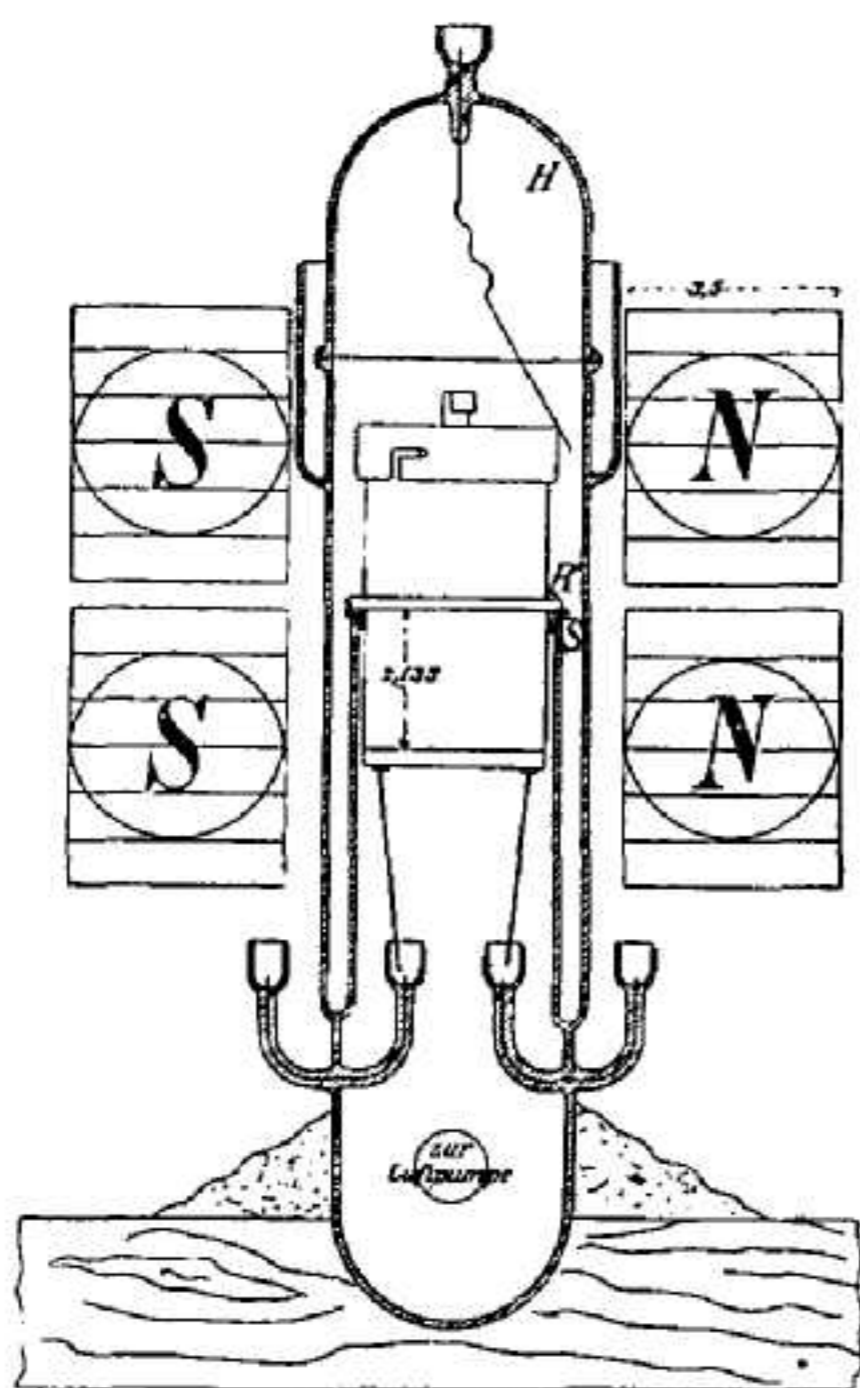


Fig. 2 (nat. Gr.).

Licht durch das Diaphragma selbst dringen. Selbstverständlich wurde nach Möglichkeit darauf gesehen, daß solche Entladungen vermieden wurden. Von einer Einhüllung der Platte in Aluminiumfolie sah ich ab, einmal um keine Unsicherheiten in der Plattenentfernung durch Unebenheiten der Folie hineinzubringen, dann aber auch, um das stärker ablenkbare und absorbierbare Ende des β -Strahlenspektrums ungeschwächt auf die Platte zu bekommen.

Fig. 2 zeigt den Aufnahmeapparat im Innern eines Glasgefäßes zwischen den Polen der zur Erzeugung des magne-

tischen Feldes dienenden Magnete. Der an der Außenseite der Hülle befindliche Ring R' sitzt auf einem Ringe S , der in den Glasapparat eingekittet ist. Die Zuführung zu den Kondensatorplatten und die Ableitung der Hülle zur Erde geschieht durch Vermittelung von Quecksilbernäpfchen. Der ganze Glasapparat ist mittels Gips auf einer Holzplatte befestigt. Zum bequemen Öffnen des Apparates beim Wechseln der Platten dient eine aufgeschliffene glockenförmige Haube H , die durch Quecksilber abgedichtet ist; die bei derartigen Anordnungen meist benutzten konischen Schiffe erwiesen sich als ziemlich unpraktisch, da das Öffnen immer große Schwierigkeiten machte; der sehr schmale ebene Schliff, den ich schließlich anwandte, ließ sich mit Fett nicht dichten; das Hg floß stets hindurch. Die Dichtung gelang jedoch in durchaus sicherer Weise durch Wachs, das auf die vorher erwärmte Glocke aufgestrichen und dann mit dieser angeedrückt wurde; ein leichter seitlicher Druck genügte zum Öffnen nach beendigter Exposition.

3. *Die Magnete.* Zur Erzeugung des Magnetfeldes dienten zwei sehr kräftige Lamellenmagnete von 30 cm Schenkellänge, die einer alten Stöhrerschen magnetelektrischen Maschine entnommen waren. Es braucht kaum besonders betont zu werden, daß die Benutzung permanenter Magnete von genügender Stärke einen großen Vorteil vor der Anwendung von Elektromagneten bietet, da alle Schwierigkeiten wegen der tagelangen Konstanthaltung des Erregungsstromes wegfallen. Nachdem eine rohe Bestimmung genügende Feldstärke ergeben hatte (ca. 140 Gauss, vgl. w. u. p. 513) wurde mittels Eisenfeilicht die Stelle maximaler Feldstärke, also auch größter Homogenität aufgesucht¹⁾ und durch einen Querstrich auf der oberen Fläche markiert. Dann wurden die auf einem Holzklotz unverrückbar befestigten Magnete auf einer großen in die Wand eingemauerten Marmorplatte (die überhaupt für alle Versuche und Messungen als Tisch diente) aufgestellt, und durch geeignete Anschläge dafür gesorgt, daß der Aufnahmeapparat ohne langes Probieren immer in dieselbe Stellung zum

1) Die sich bildenden Feilspanketten rutschten auf der Papierunterlage bei leichter Erschütterung nach der Stelle größter Feldstärke zusammen.

Magneten gebracht werden konnte; die Stellung war derart, daß das unabgelenkte Strahlenbündel, d. h. eine durch Radiumkorn und Diaphragma gezogene Gerade immer längs des Bereiches maximaler Feldstärke verlief.

Da das Feld von seinem Maximum nach den nahe gelegenen Schenkelenden viel rascher abfiel, als nach innen hin, so wurde die Pollage so gewählt, daß die Strahlen nach innen hin abgelenkt wurden, daß also für verschieden stark abgelenkte Strahlen die Feldstärke in gleicher Höhe merklich dieselbe war.

4. *Das elektrische Feld* (Fig. 3). Zur Erzeugung des elektrischen Feldes diente eine Akkumulatorenbatterie von

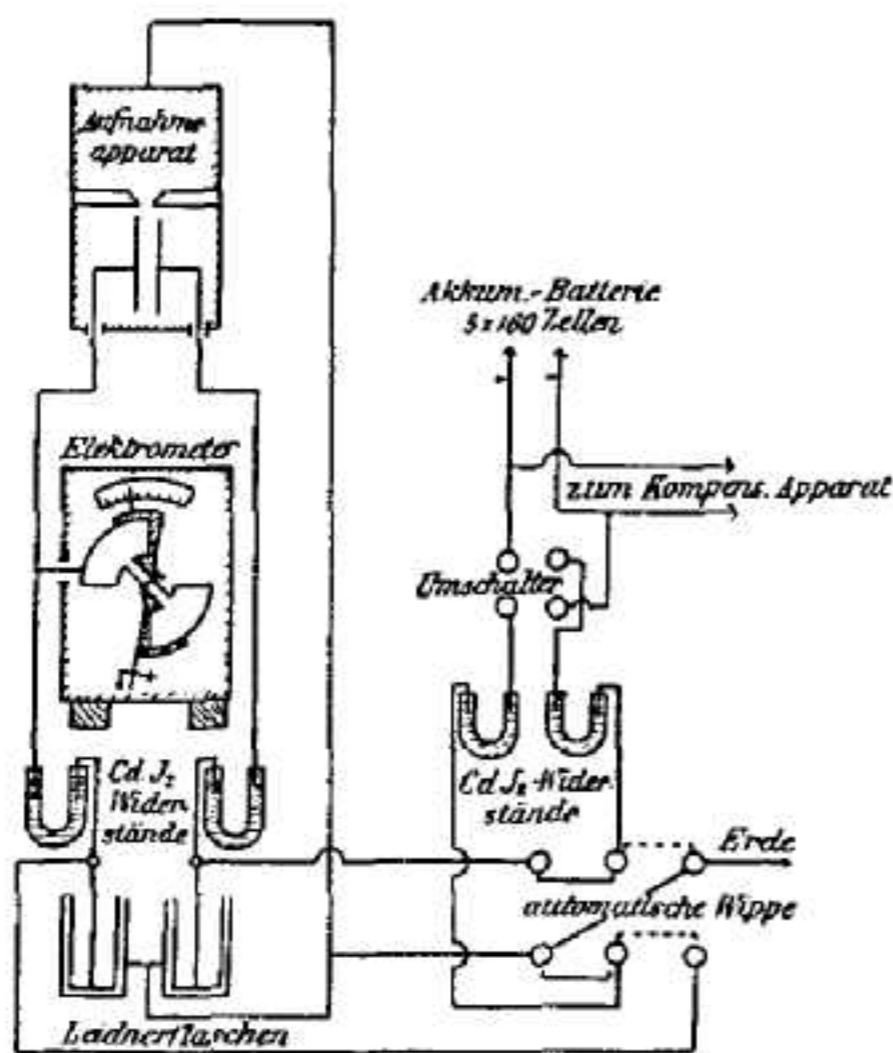


Fig. 3.

Bornhäuser in Ilmenau, aus 800 Zellen bestehend, die in Gruppen zu je 160 entweder parallel oder in Serie geschaltet werden konnten. Von der Batterie führte eine Leitung zu einem Kompensationsapparat, mittels dessen die Spannung der parallelgeschalteten Batterie vor und nach jeder Aufnahme mit der eines Westonnormalelementes verglichen werden konnte. Das Normalelement war in der Physikal.-Technischen Reichsanstalt geprüft. Die Leitung zum Apparat führte zunächst

durch einen Umschalter, dann durch zwei Jodkadmiumwiderstände zum Schutze gegen Kurzschlüsse und weiter zu einer automatischen Wippe. Diese Wippe hatte den Zweck, die verfügbare Spannung am Apparat auf den doppelten Wert der Batteriespannung zu bringen. Die beiden Schaltungen der Wippe sind aus der Figur erkenntlich. Die aus sehr leichtem Draht und einem dünnen Glasröhrchen hergestellte Wippe war an der Pendelachse einer Schwarzwälder Uhr befestigt, so daß die Lage der Kontaktbügel jede halbe Sekunde wechselte. Durch die Wippe wurde von zwei Leidener Flaschen, deren äußere Belegungen geerdet waren, die eine jede Sekunde auf $+V$,

die andere auf $-V$ aufgeladen, wenn V die Spannung der Batterie. ¹⁾

Von den Leidener Flaschen führten dann die Leitungen durch zwei weitere CdJ_2 -Widerstände zum Apparat. Ein mit eingeschaltetes Kelvinsches Elektrometer diente nur zur Kontrolle etwaiger Störungen, nicht aber zur eigentlichen Spannungsmessung. Die Hülle des Apparates war etets zur Erde abgeleitet.

5. *Die Luftpumpe.* Um unnötige diffuse Zerstreung der Strahlen sowie Funkenübergang zwischen den dicht aneinandergedrängten Teilen des Apparates zu vermeiden, mußte das Ganze evakuiert werden; möglichste Schnelligkeit des Evakuierens bis zum Aufhören der Entladungsmöglichkeit durch den Apparat hindurch, wurde erreicht durch Kombination einer zweistiefligen Fleussschen Ölpumpe zum Vorpumpen mit einer vom Verfasser konstruierten rotierenden Hg-Pumpe ²⁾ zum Auspumpen des Restes.

Im allgemeinen wurde etwa 25—30 Min. nach dem Beginn des Pumpens das Feld angelegt, nachdem Vorversuche gezeigt hatten, daß 10—15 Min. zum Auspumpen eben ausreichten. Die Hinzufügung einer Sicherheitsfrist war nötig, da etwaige innere Entladungen, wenn auch durch die Widerstände stark abgeschwächt und nur durch das Diaphragma die Platte belichtend, doch bei mehrmaliger Wiederholung deutliche Schleier und Streifen hervorriefen. Auch nach dem Anlegen des Feldes wurde noch weiter gepumpt, um die von den Wänden sich langsam lösenden Gasreste zu entfernen. Die Gesamtpumpdauer am Beginn des Versuches etwa betrug 1—2 Stunden. Während der 40—48 Stunden dauernden Aufnahme wurde meist nur noch einmal kurze Zeit nachgepumpt.

6. *Die photographischen Platten.* Die photographischen Platten wurden für mich von der Plattenfabrik Dr. Schleussner in Frankfurt aus bestem Spiegelglas gegossen und gleich in der Fabrik in runde Scheiben zerschnitten. Da bei meinen früheren Versuchen die Schicht sich im Vakuum infolge der scharfen Austrocknung stets vom Glase löste und zerriß, so

1) Über den Einfluß von Isolationsfehlern vgl. p. 516.

2) W. Kaufmann, Zeitschr. f. Instrumentenk. 25. p. 129. 1905.

hatte ich um besondere Sorgfalt bei der Herstellung gebeten, um die Schicht möglichst festhaftend zu machen. Der Erfolg entsprach leider nicht ganz den Erwartungen; die Schicht löste sich jetzt nicht mehr vom Glase ab, sondern riß beim Platzen ganze Splitter aus der Glasoberfläche mit heraus. Glücklicherweise geschah das Zerreißen meist nur in der Nähe des Randes, so daß nur selten einmal ein Riß durch die Kurve hindurchging. Über ein etwaiges Verziehen der photographischen Schicht und somit der Kurven vgl. w. u. p. 523.

Zur Entwicklung diente stark verdünnter Glycinentwickler.

7. *Strahlungsquelle.* Strahlungsquelle war ein Körnchen reines Radiumbromid von Buchler & Co. in Braunschweig. Es wurde in der kleinen Vertiefung in der Mitte der Bodenplatte befestigt, indem man eine Spur Wachs auf der angewärmten Platte zerfließen ließ, und dann rasch das Körnchen in seine richtige Lage brachte. Nach dem Erkalten haftete es fest, so daß der Apparat beliebig bewegt und geneigt werden konnte. Über die Größenverhältnisse und die Lage des Körnchens zum Apparat vgl. w. u. p. 507.

Abteilung II.

Meßmethoden und Messungsergebnisse.

Ich teile hier nur die Messungsergebnisse mit. Die Messungsprotokolle mit den abgelesenen Einzelzahlen sind, soweit sie für die Beurteilung der erreichten bez. erreichbaren Genauigkeit von Interesse, im Anhang mitgeteilt.

1. *Dimensionen des Aufnahmeapparates* (Fig. 4). Für die Berechnung der Kurven kommen folgende geometrische Größen in Betracht:

a) Die Entfernung vom Boden des Apparates bis zum Diaphragma $B' C$. b) Die Entfernung vom Diaphragma bis zur photographischen Schicht $A' B'$. c) Die Höhe der Kondensatorplatten $D E$. d) Der Abstand des oberen und unteren Randes der Kondensatorplatten vom Diaphragma bez. vom Boden $D B'$ und $E C$. e) Der Abstand der Kondensatorplatten. f) Die Größe und Lage des Radiumkörnchens. g) Die Lage des Apparates bezüglich des Magnetfeldes.

Zur Ausmessung wurde teils ein Zeisscher Dickenmesser, teils ein Zeisscher Komparator nach Abbé verwandt. Der Dickenmesser war mir von der Firma Zeiss freundlichst zur Verfügung gestellt, wofür ich auch hier meinen besten Dank ausspreche.

Um die beiden unter a) und b) genannten Entfernungen zu messen, wurde die bereits erwähnte (p. 496) planparallele Glasplatte (deren Umriß in der Figur gestrichelt angedeutet ist) einmal auf die Säulen S , dann auf die Säulen S' gelegt und mit dem Dickenmesser die Entfernung der Oberfläche der Glasplatte vom Boden bestimmt. Da sich in den beiden Fällen die Oberfläche der Glasplatte in A und B (Fig. 3) befand, so ergaben die gefundenen Einstellungen die Entfernung $A'-B'$ direkt gleich $A-B$. Die Entfernung $B'-C$ dagegen aus $B-C$ durch Abzug der gemessenen Dicke der Platte.

Die Konstruktion des Apparates erlaubte es, wie leicht zu sehen, nicht, die Entfernungen direkt in der Mittellinie des Apparates zu messen. Andererseits konnte die Messung in der Mitte trotz der genauen Parallelität der oberen Bodenfläche c mit den Oberflächen der Säulen nicht durch einzelne Messungen am Rande ersetzt werden, weil die untere Grundfläche F , mit der der Apparat auf der Grundplatte des Dickenmessers aufstand, nicht genau parallel zu C war. Es wurde deshalb die Lage von C zunächst durch Messung an fünf Punkten C_1 bis C_5 bestimmt; ein nicht zugänglicher sechster Punkt C_6 konnte wegen der genauen Ebenheit der Fläche leicht berechnet werden. Aus C_1 bis C_6 ergab sich die Höhe der Mitte C_0 durch Rechnung.

In der Ebene B wurde sodann an drei Punkten B_1, B_2, B_3

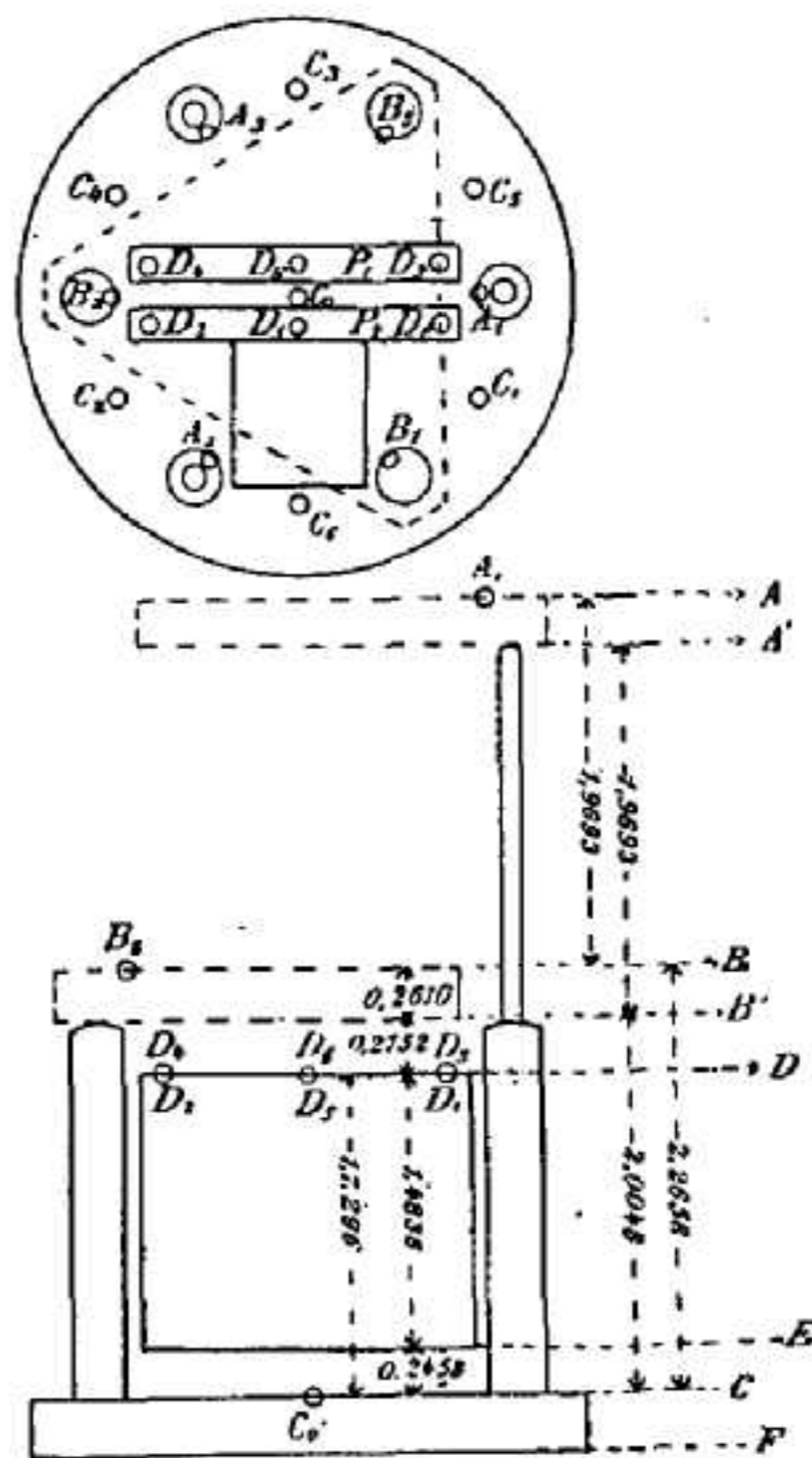


Fig. 4 (nat. Gr.).

gemessen, deren Projektionen auf C in der Mitte zwischen je zwei Punkten C lagen, so daß man erhielt:

$$B - C = B_1 - (C_1 + C_6)/2 \text{ etc.}$$

In ähnlicher Weise wurde auch in der Ebene A verfahren. Durch Messung an je drei Punkten wurde die Höhe der Oberkanten D der Kondensatorplatten über der Grundfläche bestimmt; und zwar wurden die Punkte D_4 und D_2 auf $(C_2 + C_4)/2$, die Punkte D_1 und D_3 auf $(C_1 + C_5)/2$, die Punkte D_5 und D_6 auf C_0 bezogen.

Die Höhe $D - E$ der Platten wurde mittels des Komparators bei horizontaler Lage des Apparates gemessen.

Die Skala beider Meßinstrumente war in $1/5$ mm eingeteilt; ein Okularmikrometer im Ablesemikroskop mit verschiebbarem Doppelfaden gab an seiner Schraubentrommel die $1/1000$ mm. Die Differenzen bei mehrmaliger Einstellung auf denselben Punkt blieben stets unter $1/1000$, so daß die folgenden Zahlen sämtlich, was zufällige Fehler anbetrifft, auf $1/1000$ mm genau sind. Messungsprotokolle vgl. Anhang p. 543.

Die Messungsergebnisse sind:

$$A' - B' = 1,9693 \text{ cm}$$

$$B' - C = 2,0048$$

$$D - C = 1,7296$$

$$D - E = 1,4838$$

Die Abstände $B' - D$ und $E - C$ ergeben sich leicht durch Subtraktion.

Weitaus die größten Schwierigkeiten bot eine genaue Messung des Abstandes der Platten.

Die Dicke der Quarzstückchen war bereits in der Zeiss'schen Fabrik, die die Verfertigung übernommen hatte, gemessen und zu $0,1242 \text{ cm} \pm 0,0001$ gefunden worden.

Wenn nun auch das Einschieben der Quarzplättchen zwischen die Kondensatorplatten mit größter Vorsicht und Sauberkeit geschah, so schien es mir doch nicht unbedingt sicher, daß nicht kleine Staubteilchen mit hineingelangen und den Abstand vergrößerten. Es wurde deshalb der Versuch gemacht, den Abstand der Kondensatorplatten am fertig montierten Apparat zu messen. Leider gelang es nicht, diese Messung

mit der wünschenswerten Genauigkeit auszuführen. Ich versuchte so vorzugehen, daß ich ein kleines Glaskügelchen von etwa 1 mm Durchmesser an einem feinen Stiel so zwischen die Platten brachte, daß man im Mikroskop des Komparators sowohl das Kügelchen selbst, das frei zwischen den Platten schwebte, als auch seine beiden Spiegelbilder in den Kondensatorplatten sah. Als Abstand der Platten sollte dann der Abstand zwischen den beiderseitigen Halbierungslinien zwischen Kugel und Spiegelbild dienen. Es zeigte sich bald, daß hier eigentümliche Kollimationsfehler auftreten. Der unsymmetrische Strahlengang im Mikroskop, das sowohl von der Kugel selbst, als auch von ihren Spiegelbildern stets nur durch die eine Hälfte des Objektivs Strahlen hindurchläßt, bewirkt bei dem geringsten Kollimationsfehler eine Seitenverschiebung des Bildes, die zu Fehlern Veranlassung gibt. Auch eine Anwendung der Kundtschen Kollimationsmethode¹⁾ konnte den Fehler nur teilweise verbessern.

Es wurden im ganzen 24 Messungsreihen von je zehn Einzeleinstellungen gemacht. Während innerhalb jeder Reihe die Abweichungen meist weniger als ein Mikron betrug, gingen die Abweichungen der Mittelwerte der Reihen bis zu einem Maximum von -13 bez. $+7$ Mikron. Das Mittel sämtlicher Reihen ergab sich zu:

$$0,1243 \text{ cm} \pm 0,0001 \text{ (mittl. Fehler).}$$

Ich zog es schließlich vor, den Zeisschen Wert 0,1242 den weiteren Rechnungen zugrunde zu legen. Genaue mikroskopische Betrachtung der Berührungslinie zwischen Quarzplatte und Kondensatorplatte zeigte jedenfalls, daß der etwaige Zwischenraum nicht größer als einige Mikron sein konnte, daß also der Wert des Plattenabstandes und somit auch des elektrischen Feldes jedenfalls auf etwa 2 Promille sicher ist.

Die Größe und Lage des Radiumkornes zeigt Fig. 5 in Aufriß und Grundriß. Der Grundriß ist bloß nach Augenmaß gezeichnet, wobei der Rand der kreisförmigen Vertiefung, in der das Radium lag, als Maße diente. Die Lage der Ecken im Aufriß ist mittels Komparators gemessen. Wie man leicht sieht, ist das Körnchen ein etwas unregelmäßig gestalteter Splitter einer Kristallnadel, den man jedoch in genügender

1) A. Kundt, Wied. Ann. 34. 1888.

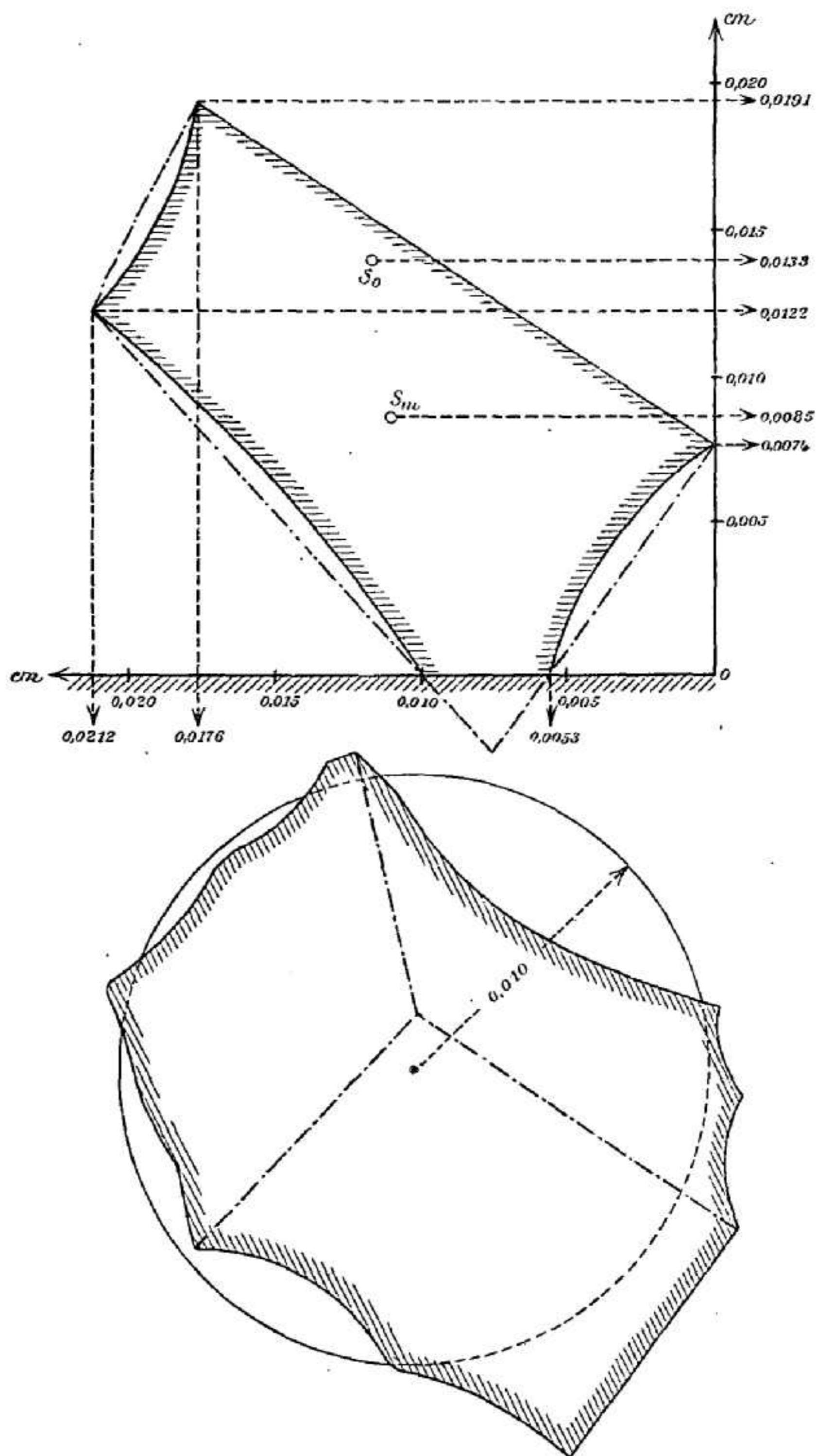


Fig. 5.

Annäherung als ein rechtwinkliges Parallelepipèd betrachten kann. In der Grundrißzeichnung sind die nicht direkt sichtbaren Kanten strichpunktiert angedeutet. Ferner sind durch strichpunktierte Gerade im Aufriß die etwas krummen Kanten zu Geraden ergänzt.

Für dieses etwas idealisierte Kristallfragment wurde die Höhe des Schwerpunktes der gesamten Masse und der nach oben gewandten Oberfläche berechnet.

Nimmt man an, daß die β -Strahlen ohne merkliche Absorption von der ganzen Masse emittiert werden, dann käme als Ort der Strahlungsquelle für die Berechnung der Kurven der Massenschwerpunkt S_m in Betracht. Im Falle sehr starker Absorption der Strahlen in dem Kristall käme dagegen als strahlend nur die Oberfläche in Betracht und als Strahlungsquelle wäre der Schwerpunkt S_0 der nach oben gewandten Oberfläche anzunehmen.

Für die Höhenlage der Schwerpunkte ergab sich:

$$S_m = 0,0085 \text{ cm}$$

$$S_0 = 0,0138$$

Als mittlere Lage für den Ausgangspunkt der Strahlen hat also jedenfalls ein Punkt zwischen diesen beiden Grenzen zu gelten. Nimmt man das arithmetische Mittel aus beiden:

$$x_0 = 0,0111 \text{ cm,}$$

so ist der begangene Fehler jedenfalls kleiner als

$$(0,0138 - 0,0085)/2 = 0,0026 \text{ cm,}$$

d. i. $\frac{1}{1000}$ der Bahn vom Radium bis zum Diaphragma.

Die Orientierung des Apparates im Magnetfeld ist durch die Entfernung von der Unterfläche des Ringes R' (Fig. 2) von der Grundfläche C bestimmt, die 2,113 cm beträgt.

Die Parallelität der elektrischen und magnetischen Feldrichtung wurde folgendermaßen bestimmt und kontrolliert:

An der Außenwand der zylindrischen Hülle des Apparates war ein feiner senkrechter Strich angebracht, und an dem Glasgefäß in dazu passender Höhe eine Papierskala. Nachdem der Apparat ohne Deckel und Diaphragma eingesetzt war, wurde durch Drehen des Apparates die Ebene der Kondensatorplatten nach Augenmaß parallel einem längs der

der Mittellinie der Magnete ausgespannten Faden gemacht, und dann die Stellung des als Marke dienenden Striches an der Skala abgelesen. Bei den Versuchen wurde dann stets der Apparat so eingesetzt, daß die Marke an dieselbe Stelle der Skala kam. Die Stellung des Apparates konnte leicht auf etwa 1° genau konstant gehalten werden. Die Unsicherheit des Einvisierens der Kondensatorplatten beträgt etwa 2° . Bei einem maximalen Winkelfehler von $2 + 1 = 3^\circ$ beträgt der relative Fehler in der dem elektrischen Felde parallelen Komponente des magnetischen Feldes erst $1 - \cos 3^\circ = 0,0014$. Erst bei 5° Winkelfehler würde der Fehler des magnetischen Feldes $\frac{1}{2}$ Proz. betragen.

2. *Verlauf des magnetischen Feldes.* Die Messung des magnetischen Feldes zerfiel in zwei Teile, die relative und die absolute Feldmessung. Der relative Verlauf des Feldes längs der Strahlenbahn wurde mit einer kleinen Probespule bestimmt, die an beliebigen Punkten der Strahlenbahn um 180° gedreht werden konnte, und mit einem ballistischen Galvanometer verbunden war.

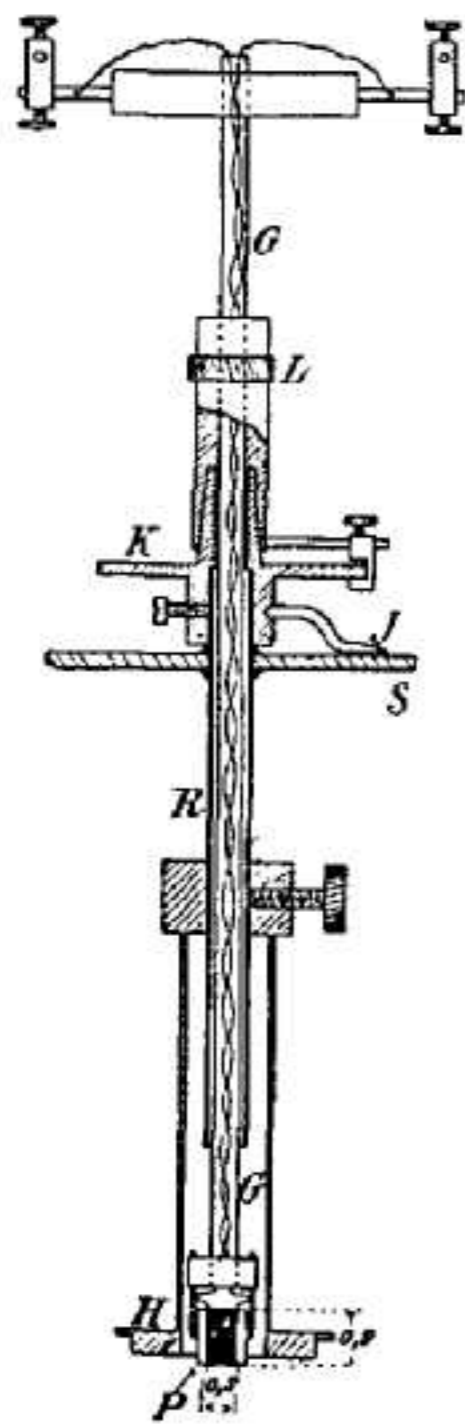


Fig. 6

($\frac{1}{8}$ nat. Gr.).

Fig. 6 zeigt den zur Verschiebung und Drehung der Probespule dienenden Apparat. Er besteht aus einer Hülle H , die mit ihrem unteren Ende genau auf den Ring S (Fig. 2) paßt, auf dem während der Exposition der Aufnahmeapparat ruht.

In dieser Hülle ist eine mit einer Millimeterteilung versehene Messingröhre R verschiebbar und in beliebiger Höhe feststellbar. Mit R ist an ihrem oberen Ende eine mit Teilkreis versehene Scheibe S fest verbunden und darüber drehbar und feststellbar ein Kopf K , auf dem wiederum eine Handhabe L drehbar aufgeschliffen ist. An K befindliche Anschläge begrenzen die mögliche Drehung von L auf genau 180° .

Eine mit L fest verbundene und einige Zentimeter nach oben herausragende Glasröhre G erstreckt sich durch den ganzen Apparat nach unten, und trägt an ihrem unteren

Ende die Probespule P , die aus 0,1 mm dickem Draht gewunden ist; die Zuleitungen gehen miteinander verseilt durch die Röhre zu zwei am oberen Ende befestigten Klemmschrauben.

Nachdem der Apparat eingesetzt war, wurde zuerst das richtige Azimut der Spulenwindungsebene — genau senkrecht zur Feldrichtung — durch Ausprobieren gefunden. Man bestimmte zu diesem Zwecke für verschiedene Stellungen des mit K verbundenen Index J auf der Teilscheibe S den beim Drehen der Spule um 180° entstehenden ballistischen Ausschlag, und fand durch Rechnung diejenige Stellung, für die der Ausschlag ein Maximum. Die genaue Parallelverschiebung des Apparates bei Einstellung in verschiedene Höhen wurde dann dadurch bewirkt, daß ein Senkel dicht neben dem Teilkreis aufgehängt wurde, und jedesmal der Teilkreis sorgfältig in gleiche Stellung bezüglich des Senkelfadens gebracht wurde.

In jeder Höhenlage der Spule wurden drei bis acht Einzelmessungen gemacht, bei denen die Ausschläge des Galvanometers höchstens um $\frac{1}{2}$ Skt. vom Mittelwert abwichen. Da die Ausschläge etwa 450 Skt. betragen, so ist relative Genauigkeit ca. 2 Promille. Die Höhen sind bei der Messung zunächst durch die Skala am Apparat bestimmt. Eine einfache Umrechnung gestattet die Beziehung auf den Punkt C_0 des Aufnahmeapparates als Nullpunkt.

Folgende Tabelle enthält den relativen Feldverlauf von dem eben genannten Nullpunkt aus gerechnet:

Tabelle I.

Relatives Magnetfeld.

x_{cm}	$H_{\text{rel.}}$	x_{cm}	$H_{\text{rel.}}$	x_{cm}	$H_{\text{rel.}}$
-1,0	434,5	1,0	467,5	3,0	459,0
-0,5	450,5	1,5	468,0	3,5	455,0
0,0	460,0	2,0	466,0	4,0	450,5
0,5	466,0	2,5	462,5	4,5	444,0

Man sieht aus der Tabelle, daß das Feld in dem für die Versuche in Betracht kommenden Bereich, d. h. von $x = 0$ bis $x = 4$ sehr homogen ist. Die extremen Werte 468 und 450,5 unterscheiden sich nur um 4 Proz., die maximale Abweichung vom Mittelwert beträgt also etwa 2 Proz.

Es wurden ferner einige Messungen gemacht, bei denen der Apparat aus der Normalstellung um 5 mm nach innen, d. h. in Richtung der magnetischen Ablenkung der Strahlen verschoben war. Es ergab sich für $x = 0$ eine Abnahme von 0,5 und für $x = 3$ eine Zunahme von 1 Skt. Das Feld längs der abgelenkten Strahlenbahn ist also von dem Felde längs der unabgelenkten Bahn höchstens stellenweise um 2 Promille verschieden.

Die absolute Feldmessung wurde mittels der in Fig. 7 schematisch dargestellten Anordnung ausgeführt. Es sollte

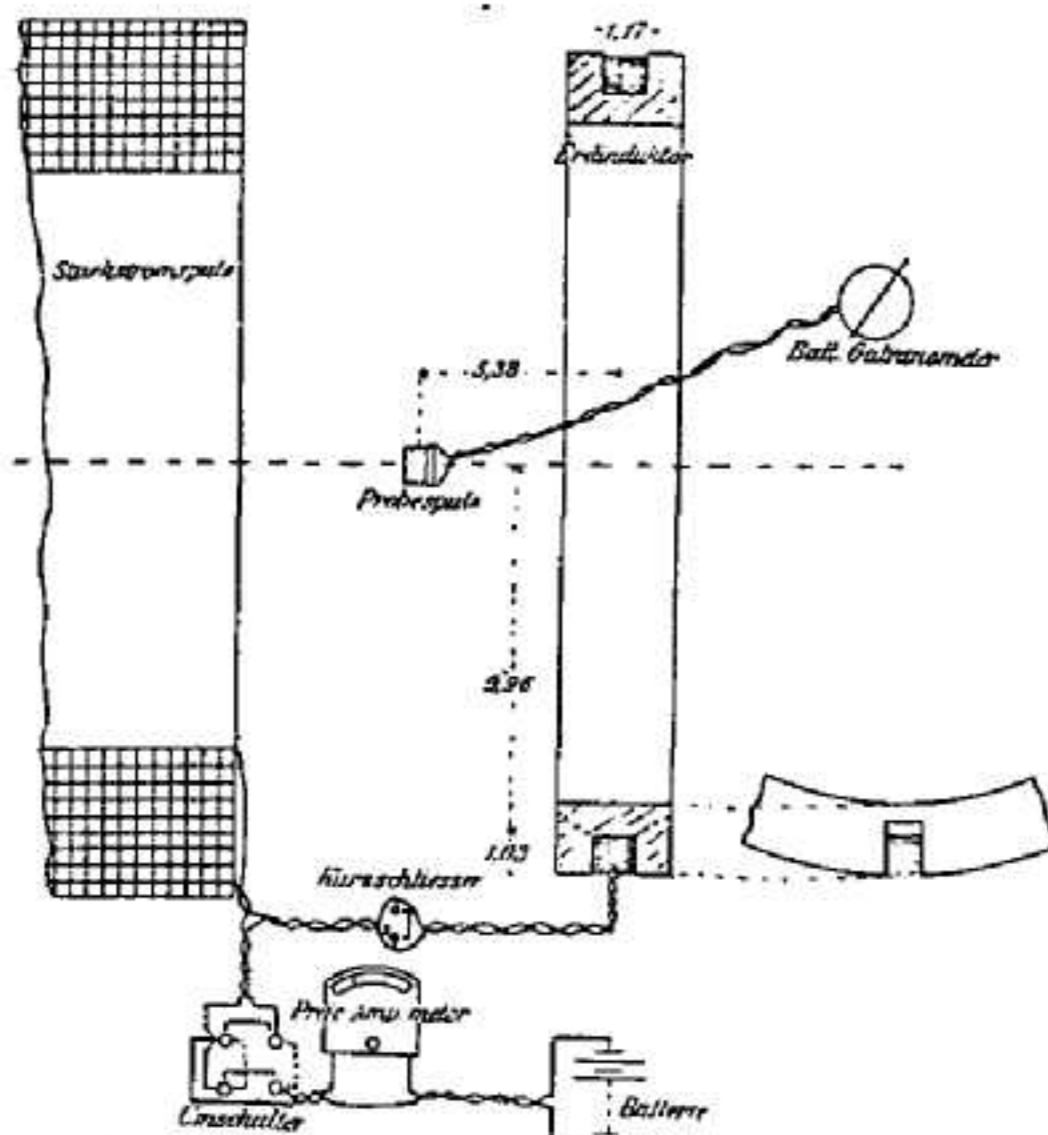


Fig. 7.

der Apparat mit der Probenspule, ohne an seinen Zuleitungen etwas zu ändern, aus dem Felde des Magneten in das Feld einer genau ausgemessenen stromdurchflossenen Drahtspule gebracht werden.

Es stand mir zu diesem Zwecke ein Erdinduktor von Hartmann und Braun zur Verfügung, dessen Wicklung aus 100 sehr sorgfältig auf einem Mahagonirahmen gewundenen Windungen bestand.

An vier um je einen rechten

Winkel voneinander entfernten Stellen des Umfanges waren Aussparungen in dem Rahmen angebracht, so daß man auch den inneren Durchmesser der Windungsfläche messen konnte.

Die für die Messung in Betracht kommenden Dimensionen der Spule sind in der Figur angegeben; sie wurden mittels eines einfachen Maßstabes gemessen, der durch Vergleich mit einem Normalmaßstab als auf etwa $\frac{1}{3000}$ richtig befunden war.

Es war erwünscht, um unabhängig von der genauen Proportionalität der ballistischen Ausschläge mit der Feldstärke (die übrigens ziemlich genau vorhanden war) zu sein, das Feld der Spule annähernd gleich dem Felde des Magneten zu machen. Da jedoch die nur etwa $\frac{3}{4}$ mm dicken Drähte

des Erdinduktors den hierzu nötigen Strom von etwa 34 Amp. nicht lange genug aushielten, um einen Umkehrpunkt der langsam schwingenden Galvanometerspule zu bestimmen, so wurde zunächst das Feld des Erdinduktors gegen eine dickdrähtige Starkstromspule kompensiert. Es wurde derselbe Strom durch Erdinduktor und Starkstromspule hintereinander geschickt, und die gegenseitige Stellung so einreguliert, daß in der Probespule beim Schließen des Stromes kein merkbarer Induktionsstoß entstand. Da hierzu der Strom nur etwa 1—2 Sekunden geschlossen werden brauchte, so konnte die Bestimmung mit Strömen von etwa 25 Amp. ohne Gefahr für den Erdinduktor ausgeführt werden. Dann erst wurde durch einen Schlüssel der Erdinduktor kurz geschlossen und der Ausschlag beobachtet, der beim Kommutieren des Stromes der Starkstromspule im Galvanometer entstand. Sämtliche Leitungen waren, wie in der Figur angedeutet, sorgfältig verseilt, um fremde Felder auszuschließen. Zur Strommessung diente ein Präzisionsampèremeter von Siemens & Halske, dessen Angaben mittels eines Kompensationsapparates auf ein Normalohm und ein Westonsches Normalelement bezogen wurden. Der gefundene Skalenfehler des Instrumentes war nicht ganz unbedeutend. Der Temperaturkoeffizient des Instrumentes wurde berücksichtigt.

Unmittelbar nach der Messung des ballistischen Ausschlages beim Drehen der Probespule im Felde des Magneten bei einem willkürlich gewählten x wurde die Messung im Felde der Stromspule ausgeführt, wobei die Stromstärke so gewählt wurde, daß das Feld der Spule dem Felde des Magneten möglichst nahekam.

Der Abstand der Skala des ballistischen Galvanometers bei diesen Versuchen war aus versuchstechnischen Gründen viel geringer als bei den relativen Feldmessungen, so daß die Ausschläge mit den früheren nicht vergleichbar sind.

Als Mittel aus elf Einzelmessungen ergab sich für $x = 1,0$ der ballistische Ausschlag im Felde des Magneten (auf ∞ kleine Bögen reduziert):

$$n = 95,3 \pm 0,04 \text{ (mittl. Fehler) } [= 95,3 \cdot (1 \pm 0,4/1000)].$$

Im Felde der Stromspule ergaben sechs Messungen als

Verhältnis von Ausschlag N zur Stromstärke J im Durchschnitt:

$$N/J = 2,786 \pm 0,007 \text{ (mittl. Fehler)}$$

$$[= 2,787 \cdot (1 \pm 2/1000)].$$

Daß der relative mittlere Fehler bei diesen Messungen soviel größer ist, als bei den Messungen im Felde des Magneten, liegt an der Veränderlichkeit des Stromes. Die stärksten Ströme, die ich mit der Akkumulatorenbatterie des Institutes in meinem Arbeitszimmer erhalten konnte, betrug etwa 33 Amp., womit ein Ausschlag von rund 91 Skt. erhalten wurde. Die bei dieser Belastung eintretende Erhitzung der Leitungen genügte, um ein ziemlich rasches Abfallen des Stromes zu bewirken. Es wurde deshalb so verfahren, daß ich selbst im Augenblicke des Kommutierens nur den Galvanometerausschlag beobachtete, während ein Hilfsbeobachter¹⁾ auf Kommando unmittelbar vor und nach dem Kommutieren das Ampèremeter ablas. Das Mittel aus beiden Ablesungen wurde dann als kommutierter Strom betrachtet.

Um ein Feld gleich dem des Magneten im Punkte $x = 1$ zu erzeugen, ist also ein Spulenstrom, bez. ein Strom im Erdinduktor nötig von der Stärke:

$$J = 95,3/2,787 = 34,19 \text{ Amp.} \pm 0,08$$

$$[= 34,19 \cdot (1 \pm 2,3/1000)].$$

Es sei r der mittlere Windungsradius des Erdinduktors, a der Abstand der Mitte der Probespule von der mittleren Windungsebene des Induktors, n seine Windungszahl, dann ist die Feldstärke eines den Erdinduktor durchfließenden Stromes J am Orte der Probespule gleich:

$$H = \frac{0,2 \pi n J r^2}{(r^2 + a^2)^{3/2}} \quad 2)$$

1) Hr. cand. math. Hofmann war so freundlich, mich bei diesen Messungen zu unterstützen.

2) Die Korrektion wegen des endlichen Windungsquerschnittes des Erdinduktors beträgt nur $-1/2400$; die Korrektion wegen der Inhomogenität des Erdinduktorfeldes im Querschnitt der Probespule etwa $+1/800$, so daß im ganzen die Gleichung für H höchstens um $1/1200$ falsch ist.
Kohlrausch, Lehrb. d. prakt. Phys. p. 359. Leipzig 1901).

Nun ist (vgl. die in Fig. 7 eingeschriebenen Maßzahlen):

$$\begin{aligned} r &= 9,96 + 1,03/2 = 10,47 \pm 0,02, \\ a &= 5,38 \pm 0,02, \\ n &= 100 \\ J &= 34,19 \pm 0,08. \end{aligned}$$

Daraus ergibt sich:

$$H = 144,0 \text{ Gauss} \pm 0,9 \quad [= 144,0 \cdot (1 \pm 6,3/1000)].$$

Die relative Feldmessung hatte für $x = 1$ ergeben: $H_{\text{rel.}} = 467,5$. Das absolute Feld wird also aus dem relativen erhalten durch Multiplikation mit $144,0/467,5 = 0,3080$.

Somit ergibt sich folgende Tabelle für den Verlauf von H :

Tabelle II.

Absolute Werte des magnetischen Feldes.

x	$H_{\text{beob.}}$	$H_{\text{ber.}}$	Diff.
0,0	141,7	141,7	0
0,5	143,5	143,2	+ 0,3
1,0	144,0	144,0	0
1,5	144,2	144,0	+ 0,2
2,0	143,5	143,5	0
2,5	142,5	142,6	- 0,1
3,0	141,4	141,4	0
3,5	140,2	140,2	0
4,0	138,8	138,9	- 0,1

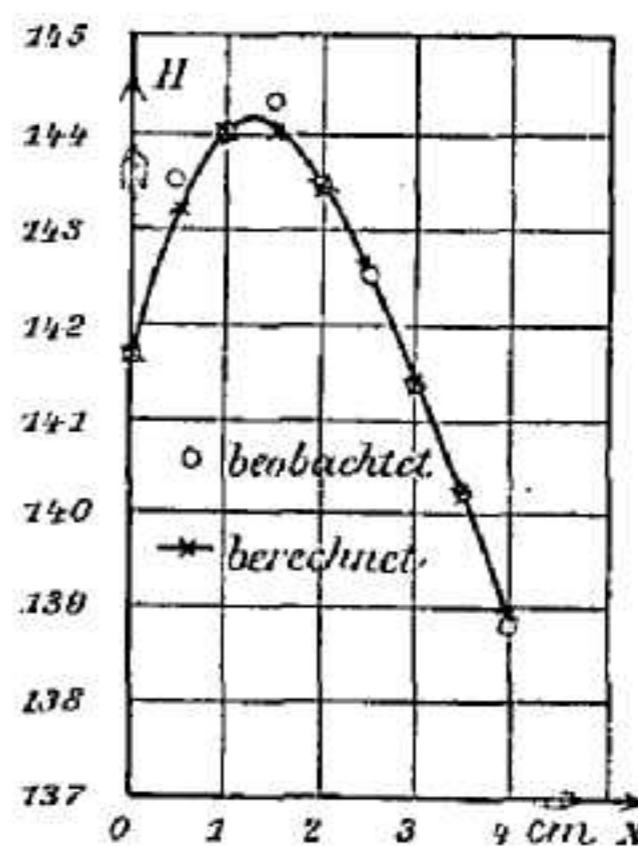


Fig. 8.

Die Werte unter $H_{\text{ber.}}$ sind nach der empirischen Gleichung:

$$H = 141,7 + 4,1 \cdot x - 2,0 \cdot x^2 + 0,2 \cdot x^3$$

erhalten. Diese Gleichung wird weiter unten zur Ermittlung des „Feldintegrals“ (vgl. p. 525 und Anhang p. 543) benutzt. Fig. 8 stellt den Feldverlauf graphisch dar.

3. *Verlauf des elektrischen Feldes.* Um den relativen Verlauf des elektrischen Feldes zu bestimmen, wurde aus versilberten Spiegelglasplatten eine Kopie der oberen Hälfte des Kondensators und des darüber befindlichen Diaphragmas in 29-facher Vergrößerung hergestellt. Oberhalb des Diaphragmas, das in der Vergrößerung einen Durchmesser von etwa 6 mm hatte, befand sich eine Messingröhre, an deren oberen Ende ein Torsionskopf angebracht war. Der Torsionskopf trug, in

senkrechter Richtung verschiebbar, eine mit Millimeterskala versehene Messingstange, von deren unterem Ende an einem etwa 20 cm langen, 0,05 mm dicken Platindraht ein kleines Spiegelchen herabhing. Das aus reinem Silber bestehende Spiegelchen hatte 5 mm Durchmesser und besaß unter dem alleinigen Einfluß der Torsionskraft des Platindrahtes eine Schwingungsdauer von etwa 10 Sek. Wurden dagegen, wenn die Spiegelebene in der Ruhelage senkrecht zu den Kondensatorplatten stand, die Platten auf + 320 und - 320 Volt geladen, während der Spiegel zur Erde abgeleitet war, so trat infolge der Influenzwirkung auf den Spiegel noch eine Richtkraft des elektrischen Feldes hinzu, und die Schwingungsdauer sank in dem homogenen Teil des Feldes zwischen den Platten auf etwa 6,7 Sek. Es wurden stets die während etwa 3 Min. ausgeführten Schwingungen gezählt. Wenn sich der Spiegel in der Nähe des Diaphragmas befand, also an Orten sehr geringer Feldstärke, so konnte durch Verdoppelung der angewandten Spannung doch noch eine genügend kräftige Wirkung erreicht werden. Die Zeiten wurden mittels einer Stoppuhr bestimmt; wobei der Fehler der Zeitbestimmung zirka 0,4 Sek. beträgt; bei einer Beobachtungsdauer von 180 Sek. ist der Fehler also für die Schwingungsdauer ohne Feld auf $0,4 \cdot 20/180 = 0,04$ Sek. für die Schwingungsdauer im Feld auf $0,4 \cdot 6,7/180 = 0,015$ Sek. zu schätzen.

Ist t_0 die Schwingungsdauer ohne, t dieselbe mit Feld, V die angelegte Spannung, k eine Apparatkonstante, so ist das Feld F für die Spannungsdifferenz 1 der Platten gegeben durch:

$$F^2 = \frac{k}{V^2} (1/t^2 - 1/t_0^2).$$

Da im allgemeinen das zweite Klammerglied klein gegen das erste ist, so kann man den relativen Fehler von F gleich dem relativen Fehler von t setzen, also gleich $0,015/6,7 = 2,2$ Promille. Zwischen den Platten bis dicht an den Rand ergeben Theorie und Experiment in Übereinstimmung praktisch konstantes Feld. In diesem Bereiche kann man den Absolutwert des Feldes aus Plattenabstand und der während der Aufnahmedauer fortlaufend kontrollierten mittleren Potentialdifferenz berechnen. Als Fehlerquelle kommt hier nur der etwaige Fehler in der

Bestimmung des Plattenabstandes in Betracht, als etwa 2 Promille. Für den variablen Teil des Feldes dagegen sind auch noch die Fehler der Schwingungsdauer maßgebend, die jedoch ihr Vorzeichen unregelmäßig wechseln, während der Abstandsfehler einen konstanten Wert hat.

Die folgende Tabelle enthält die beobachteten Feldstärken in relativem Maß; das Feld im homogenen Teile ist gleich Eins gesetzt. Abszissen sind die Entfernungen von der Bodenfläche C .

Tabelle III.

Relativer Verlauf des elektrischen Feldes.

x	$F_{\text{rel.}}$	x	$F_{\text{rel.}}$
1,493	0,997	1,805	0,375
1,562	1,003	1,840	0,247
1,665	0,994	1,874	0,170
1,735	0,796	1,909	0,104
1,770	0,557	1,943	0,050

In Fig. 9 ist der Verlauf des Feldes graphisch dargestellt. Der Teil des Feldes von $x = 0$ bis zum unteren Plattenrand ist nicht direkt gemessen, sondern aus dem Feldverlauf zwischen

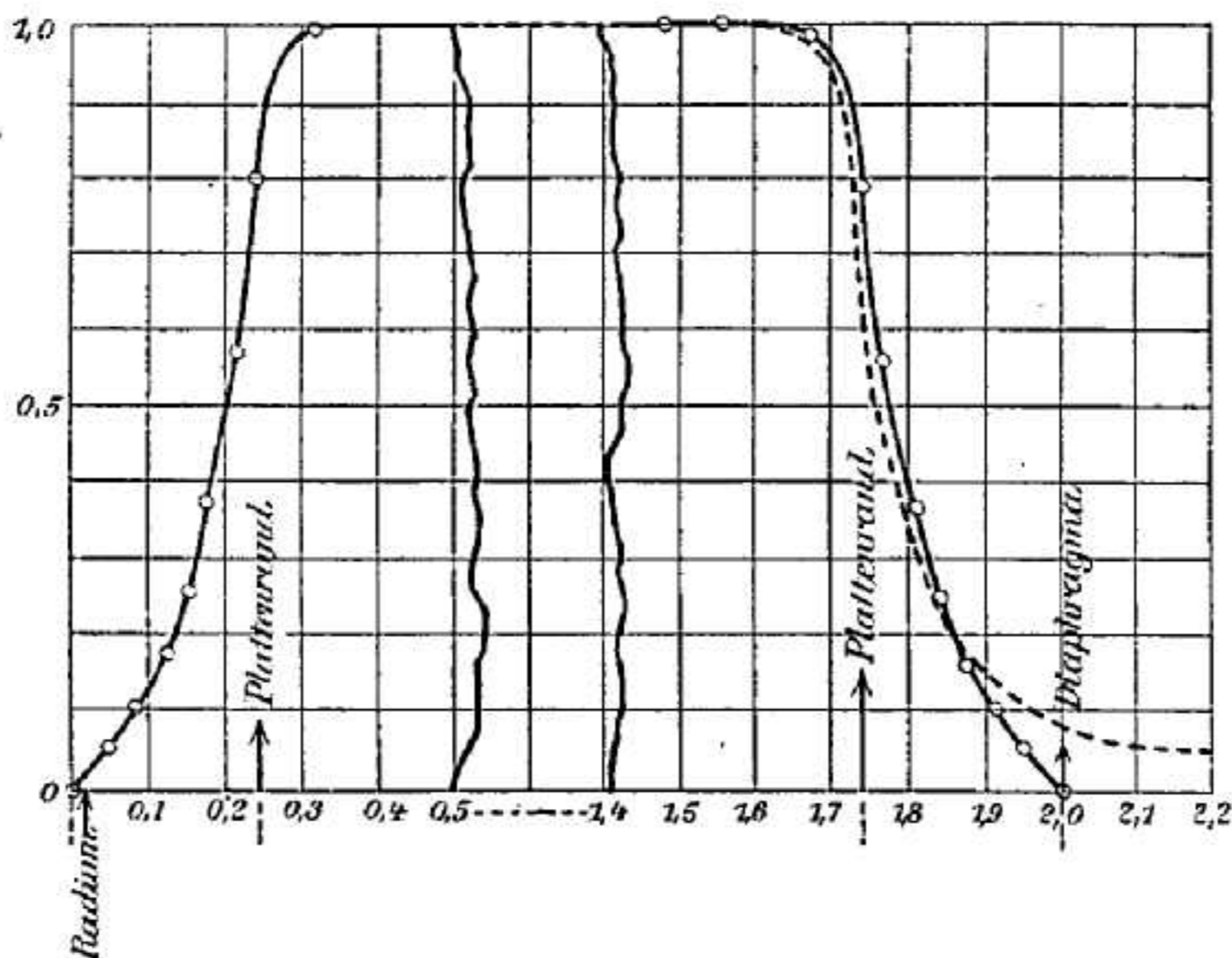


Fig. 9.

oberem Plattenrand und Diaphragma dadurch annähernd bestimmt, daß die gemessene Kurve in der Abszissenrichtung im Verhältnis 246/275 (d. i. das Verhältnis der Abstände zwischen

unterem Plattenrand und Boden einerseits und oberem Plattenrand und Diaphragma andererseits) zusammengeschoben wurde. Die weiter unten (p. 545) folgende Berechnung des Feldintegrals zeigt, daß der durch dieses Verfahren etwa verursachte Fehler sehr gering ist.

Zum Vergleich ist noch durch die gestrichelte Kurve der Feldverlauf dargestellt, wie er sich nach Maxwell¹⁾ ergibt, wenn die Platten unendlich dünn und keine anderen Leiter in der Nähe sind. Man sieht, daß die endliche Dicke der Platten den Abfall am Rande etwas verlangsamt, daß dieser Wirkung aber in weiterer Entfernung vom Rande die Wirkung des zur Erde abgeleiteten Diaphragmas entgegenarbeitet, das einen raschen Abfall des Feldes auf Null hervorbringt.

Den absoluten Wert des elektrischen Feldes im eigentlichen Apparate für eine Potentialdifferenz V erhält man durch Multiplikation der obigen Zahlen mit: $V/0,1242$ [$0,1242 =$ Plattenabstand].

Der Wert von V während der Aufnahme ist nicht völlig konstant. Eine geringe Änderung rührt von der allmählichen Abnahme der elektromotorischen Kraft der Batterie her. Die Abnahme betrug bei keiner der zur Ausmessung gelangten Aufnahmen mehr als etwa 1 Volt, ist also gegen die Gesamtspannung von rund 2500–3000 Volt zu vernachlässigen; zur Berechnung wurde stets der Mittelwert der vor und nach der Aufnahme gemessenen Batteriespannung benutzt. Viel größere und unregelmäßige zeitliche Schwankungen werden dadurch bewirkt, daß zwischen zwei aufeinanderfolgenden gleichen Wippenstellungen (vgl. p. 500) durch Isolationsfehler die Spannung etwas abnimmt. Der Betrag dieser Abnahme konnte leicht geprüft werden, wenn von Zeit zu Zeit die Wippe angehalten und am Elektrometer die Zeit gemessen wurde, während der ein Spannungsverlust von bestimmtem Betrag, etwa von 500 Volt eintrat. Sei δV der so bestimmte Spannungsverlust des ganzen Apparates pro Sekunde, also $\delta V/2$ der Verlust jeder Hälfte für sich. Sei ferner $V/2$ die Batteriespannung, also V die Spannungsdifferenz der Platten, dann ist

1) J. C. Maxwell, *El. u. Magn.*, Deutsche Ausgabe. 1. p. 321.

die mittlere Spannung jeder Platte zwischen zwei gleichen Stellungen der Wippe:

$$V/2 - \delta V/4,$$

also die mittlere Apparatspannung:

$$V - \delta V/2.$$

Es ist somit jederzeit von der mittels Kompensationsapparat gemessenen Batteriespannung der Verlust während einer halben Sekunde abzuziehen.

Die Verluste schwankten zeitlich sehr stark; bei trockner Witterung waren sie gänzlich zu vernachlässigen; an gewitterschwülen Tagen, die in Bonn im Sommer sehr häufig sind, stiegen sie bisweilen bis auf 21 Volt, d. h. bis auf etwa 1 Proz. der Spannung. Da jedoch derartige Verluste nur stundenweise vorkamen, so sind doch selbst bei nur roher Bestimmung der Verluste die zeitlichen Mittelwerte der Spannung auf etwa 1 Promille sicher.

5. *Ausmessung der Platten.* Zur Ausmessung der gewonnenen Platten diente der bereits erwähnte Abbésche Komparator, an dem jedoch für den vorliegenden Zweck einige Umänderungen vorgenommen waren. Der Komparator besteht in seiner ursprünglichen Gestalt aus zwei gleichen, fest miteinander verbundenen Mikroskopen, unter denen ein Schlitten verschiebbar, der eine in $\frac{1}{5}$ mm geteilte Skala trägt. Mittels des einen Mikroskopes werden die Verschiebungen des Schlittens abgelesen, das andere dient zur Einstellung auf die zu messenden Punkte des Objekts. Beide Mikroskope tragen Okularmikrometer mit einem Trommelteilwert von $\frac{1}{1000}$ mm. Das Objektmikroskop wurde seiner viel zu starken Vergrößerung wegen entfernt und durch eines von nur etwa 6-facher Vergrößerung ersetzt, in dem das Korn der photographischen Platte noch nicht sehr störend hervortrat. Als Einstellmarke auf die etwa 0,3 mm breite Kurve diente ein in der Brennebene befindlicher, auf eine planparallele Glasplatte geritzter Kreis von 0,2 mm Durchmesser. Der Schlittenmaßstab des Komparators sollte zur Messung der elektrischen Ablenkung (y) dienen. Um die Platte auch in Richtung der magnetischen Ablenkung (z) verschieben und die Verschiebung messen zu

können, war auf dem Komparatorschlitten ein zweiter Schlitten¹⁾, rechtwinklig zu ersterem, befestigt, der als Träger der Platte diente. Dieser Schlitten war durch eine Schraube von $\frac{1}{2}$ mm Ganghöhe verschiebbar; die Schraubendrehungen wurden jedoch, weil sich die Schraube als ziemlich minderwertig erwies, nicht direkt zur Messung benutzt, sondern es wurde auf die Platte, aus deren Schicht ein Streifen parallel der z -Richtung ausgekratzt war, ein in $\frac{1}{10}$ mm eingeteiltes Glasmikrometer geteilt. Die Verschiebungen dieses Mikrometers wurden direkt an der kreisförmigen Okularmarke mit einem Fehler von etwa $\frac{2}{1000}$ mm abgelesen. Bloß bei der Einstellung auf den Nullpunkt der Kurve, d. h. auf den unabgelenkten²⁾ Fußpunkt der α - und γ -Strahlen, dessen z -Koordinate ja nicht gerade mit einem Teilstrich des Okularmikrometers koinzidierte, wurde die Trommel der Schlittenschraube zur Interpolation benutzt.

Die Teilung des Komparatorschlittens konnte ohne weitere Prüfung für den vorliegenden Zweck als absolut genau angesehen werden. Die Teilung des Glasmikrometers wurde mit der Schlittenteilung verglichen und gefunden, daß nominelle 10 mm des Mikrometers einen wahren Wert von 9,975 mm hatten. Die abgelesenen z -Werte sind also um 2,5 Promille zu verkleinern. In den weiter unten folgenden Tabellen sind diese Korrekturen jedoch nicht angebracht, sondern die direkt abgelesenen z -Werte angegeben; die Korrektur ist vielmehr, um unnötige Rechenarbeit zu ersparen, erst an den endgültigen Konstanten angebracht (vgl. p. 533).

Der Gang der Messungen gestaltet sich nunmehr wie folgt: Zuerst wird die Platte unter dem durch Federn aufgepreßten Glasmikrometer so orientiert, daß die beiden Kurvenäste symmetrisch zur z -Richtung liegen, was daran erkannt

1) Aus Teilen eines Babinetschen Kompensators hergestellt.

2) Eine magnetische Ablenkung der α -Strahlen ist in dem schwachen Magnetfeld nicht zu erwarten. Eine elektrische Ablenkung macht sich in einer kleinen Verbreiterung des ohne Feld kreisrund erscheinenden Flecks bemerkbar. Ich habe diese Verbreiterung bereits auf meinen ersten Platten im Jahre 1901 bemerkt, damals aber fälschlicherweise einer Verwitterung und Verbreiterung der Strahlenquelle zugeschrieben. Erst die Entdeckung der Ablenkbarkeit der α -Strahlen durch Rutherford ließ mich die wahre Ursache erkennen.

wird, daß die am Komparatorschlitten abgelesenen y -Koordinaten (y_1 und y_2) zweier zusammengehöriger Punkte beider Kurvenäste gleich weit nach beiden Seiten von der y -Koordinate des Kurvennullpunktes (y_0) abstehen. Dann wird die z -Koordinate des Nullpunktes (z_0) bestimmt; mittlerer Fehler des Nullpunktes: $\frac{3}{1000}$ mm.

Hierauf wird der Abstand $2y$ der beiden Kurvenäste für willkürlich gewählte, im allgemeinen in Intervallen von je 0,5 mm wachsende z -Werte bestimmt. Die untere Grenze des ausgemessenen Intervalles hängt allein von der Sichtbarkeitsgrenze der Kurve ab. Die obere Grenze war bei den stärkeren Feldern dadurch bedingt, daß die Strahlen schließlich die Kondensatorplatten trafen. Deshalb mußte, um das ganze magnetische Spektrum zu erhalten, eine Platte (Nr. 15) bei möglichst schwachem elektrischem Felde exponiert werden. Auf jeden einzelnen Kurvenpunkt wurde je zehnmal eingestellt und zwar immer abwechselnd zweimal auf y_1 , dann zweimal auf y_2 , je einmal von links, einmal von rechts her. Durch diese Vorsicht in Verbindung mit möglichst raschem Einstellen wurde vermieden, daß irgendwelche Pünktchen und Flecken auf der Platte unbewußtermaßen als Marken dienten. Mittlerer Einstellungsfehler des Kurvenpunktes $\frac{2-4}{1000}$ mm.

Die Messungsergebnisse der zur Ausmessung gelangten fünf Platten sind in folgender Tabelle enthalten.¹⁾ Dabei bedeutet z_b die „beobachtete“ z -Koordinate vom Kurvennullpunkt aus gerechnet, y_b die zugehörige y -Koordinate, d. h. den halben Abstand beider Kurvenäste. Die Indizes dienen zur Unterscheidung von nachher folgenden „reduzierten“ Werten.

Tabelle IV.

Platte Nr.	Beobachtete Ablenkungen.		Mittlere Spannung am Kondensator (Volt)
	z_b (cm)	y_b (cm)	
10	$\left\{ \begin{array}{l} 0,1771 \\ 0,2271 \\ 0,2771 \\ 0,3271 \end{array} \right.$	$\left\{ \begin{array}{l} 0,0357 \\ 0,0486 \\ 0,0639 \\ 0,0797 \end{array} \right.$	2605

1) Die Platten 11, 13 u. 15 sind an weit auseinanderliegenden Zeiten zweimal gemessen, wobei sich ausgezeichnete Übereinstimmung innerhalb der wahrscheinlichen Fehler ergab. Ein Messungsprotokoll vgl. Anhang p. 542.

Tabelle IV (Fortsetzung).

Platte Nr.	x_b (cm)	y_b (cm)	Mittlere Spannung am Kondensator (Volt)
11 (Erste Messung)	0,2000	0,0420	2603
	0,2500	0,0546	
	0,3000	0,0695	
	0,3500	0,0866	
	0,4000	0,1083	
	0,4500	0,1300	
	0,5000	0,1540	
11 (Zweite Messung)	0,1903	0,0384	2603
	0,2403	0,0512	
	0,2903	0,0655	
	0,3403	0,0831	
	0,3903	0,1036	
	0,4403	0,1302	
12	0,1353	0,0271	2601
	0,1853	0,0395	
	0,2353	0,0529	
	0,2853	0,0688	
	0,3353	0,0863	
	0,3853	0,1051	
	0,4353	0,1263	
	0,4853	0,1493	
13 (Erste Messung)	0,1254	0,0288	3250
	0,2054	0,0511	
	0,2554	0,0688	
	0,3054	0,0894	
	0,3554	0,1123	
	0,4054	0,1392	
	0,4554	0,1664	
13 (Zweite Messung)	0,1456	0,0340	3250
	0,1956	0,0490	
	0,2456	0,0655	
	0,2956	0,0845	
	0,3456	0,1081	
	0,3956	0,1341	
	0,4456	0,1616	
15 (Erste Messung)	0,2290	0,0313	1631,5 ¹⁾
	0,3290	0,0527	
	0,4290	0,0767	
	0,5290	0,1064	
	0,5790	0,1236	
15 (Zweite Messung)	0,2487	0,0350	1631,5 ¹⁾
	0,3487	0,0568	
	0,4487	0,0814	
	0,5487	0,1119	

1) Bei Platte 15 waren die beiden Enden der in der Mitte geerdeten Batterie direkt, ohne Zwischenschaltung der Wippe, an den Apparat gelegt.

Für die weitere Verwertung der Resultate ist es am bequemsten, nicht jede Kurve für sich zu betrachten, sondern alle Kurven zu einer einzigen zusammenzuziehen, indem man die Ordinaten auf eine willkürlich gewählte elektrische Spannung reduziert. Die folgende Tabelle enthält die auf eine Spannung von 2500 Volt reduzierten Ablenkungen y_r , wobei

$$y_r = y_b \cdot \frac{2500}{V}$$

Die Punkte sind nach wachsendem z_b geordnet.

Tabelle V.

Auf gleiches elektrisches Feld reduzierte Ablenkungen.

Laufende Nr.	Platte Nr.	z_b	y_r	p
1	13	0,1254	0,0222	1,3
2	12	0,1353	0,0261	1
3	13	0,1456	0,0262	1,3
4	10	0,1771	0,0343	1
5	12	0,1853	0,0380	1
6	11	0,1903	0,0369	1
7	13	0,1956	0,0377	1,3
8	11	0,2000	0,0403	1
9	13	0,2054	0,0393	1,3
10	10	0,2271	0,0466	1
11	15	0,2290	0,0480	0,65
12	12	0,2353	0,0509	1
13	11	0,2403	0,0492	1
14	13	0,2456	0,0504	1,3
15	15	0,2487	0,0536	0,65
16	11	0,2500	0,0524	1
17	13	0,2554	0,0529	1,3
18	10	0,2771	0,0613	1
19	12	0,2853	0,0662	1
20	11	0,2903	0,0629	1
21	13	0,2956	0,0650	1,3
22	11	0,3000	0,0668	1
23	13	0,3054	0,0688	1,3
24	10	0,3271	0,0765	1
25	15	0,3290	0,0807	0,65
26	12	0,3353	0,0830	1
27	11	0,3403	0,0798	1
28	13	0,3456	0,0832	1,3
29	15	0,3487	0,0870	0,65
30	11	0,3500	0,0832	1
31	13	0,3554	0,0863	1,3

Tabelle V (Fortsetzung).

Laufende Nr.	Platte Nr.	z_b	y_r	p
32	10	0,3771	0,0989	1
33	12	0,3853	0,1011	1
34	11	0,3903	0,0995	1
35	13	0,3956	0,1031	1,3
36	11	0,4000	0,1040	1
37	13	0,4054	0,1071	1,3
38	15	0,4290	0,1175	0,65
39	12	0,4353	0,1214	1
40	11	0,4403	0,1251	1
41	13	0,4456	0,1243	1,3
42	15	0,4487	0,1247	0,65
43	11	0,4500	0,1249	1
44	13	0,4554	0,1280	1,3
45	12	0,4853	0,1436	1
46	11	0,5000	0,1479	1
47	15	0,5290	0,1630	0,65
48	15	0,5487	0,1714	0,65
49	15	0,5790	0,1894	0,65

Über die Bedeutung der „Gewichte“ p in der letzten Kolumne und der Einteilung der Punkte in die durch Querstriche angedeuteten Gruppen vgl. w. u.

Fig. 10, Taf. IV stellt den Verlauf der „auf gleiches Feld reduzierten Kurve“ graphisch dar. Man sieht, daß die Abweichungen vom stetigen Verlauf bedeutend größer sind, als nach dem mittleren Fehler von 2—4 μ der einzelnen Punkte zu erwarten; es kommen Abweichungen bis zu 30 μ vor. Es müssen also noch Quellen für systematische Fehler vorhanden sein, die durch Wiederholung der Beobachtungen nicht zu beseitigen sind. Ähnliche Abweichungen bei meinen früheren Versuchen hatten die Vermutung hervorgerufen, daß eine Verzerrung der Gelatineschicht während der Entwicklung der Platten die Ursache sei. Zur Aufklärung dieses Punktes wurde auf jede Platte unmittelbar nach ihrer Herausnahme aus dem Apparat eine Schablone mit sechs Löchern aufgelegt und mit einer Glühlampe etwa $\frac{1}{2}$ Sek. aus 1 m Entfernung belichtet. Es entstanden so auf jeder Platte sechs schwarze Punkte, deren Abstände nach Entwicklung und Trocknung der Platte auf dem Komparator gemessen und mit den gemessenen Ab-

ständen der Schablonenlöcher verglichen werden konnte. Die Löcher lagen auf einem Kreise von etwa 14 mm Durchmesser, also außerhalb des Bereiches der Kurve. Die Messungen ergaben tatsächlich eine Verzerrung der Schicht, und zwar hauptsächlich dort, wo infolge des bereits erwähnten Abplatzens der Schicht die Marken sich in der Nähe des Randes befanden. Die gefundenen Verzerrungen wiesen stets auf eine Vergrößerung der Schicht hin und betragen im Maximum etwa $\frac{1}{2}$ Proz. Da sie jedoch in diesem Betrage nur in der Nähe des Randes auftraten, so war anzunehmen, daß sie im Bereich der gemessenen Kurven viel kleiner waren und vernachlässigt werden konnten. In keinem Falle konnten sie die großen individuellen Abweichungen namentlich der Platten 15 und 12 erklären.¹⁾ Es scheint mir eher wahrscheinlich, daß die stets sehr starke Verschleierung der Platten (durch diffuse Strahlung, induzierte Aktivität des Apparates etc.) die mit dem Fortschreiten der Versuche immer mehr zunahm, hier die Fehlerquelle ist. Wenn nämlich an irgend einer Stelle der Schleier in seiner Intensität räumlich variiert, so wird dadurch die Mittellinie der ca. 0,3 mm breiten Kurve nach der Seite größerer Dunkelheit hin verschoben; dieselbe Wirkung haben natürlich die stets vorhandenen kleinen Flecken und Fehler auf den Platten.

Es schien deshalb das beste, eine *Ausgleichung* der Kurve dadurch vorzunehmen, daß immer eine Gruppe von Punkten, die möglichst den verschiedenen Platten angehörten, zu einem ausgeglichenen Punkte vereinigt wurde. Diese Gruppen sind in obiger Tabelle durch Querstriche, in der Kurve (Taf. IV, Fig. 10) durch Klammern zusammengefaßt.

Bei der sehr geringen Krümmung der Kurve und der engen Lage der Gruppen konnte die Ausgleichung einfach so vorgenommen werden, daß von jeder Gruppe der Schwerpunkt genommen wurde. Hierbei wurde jedoch den verschiedenen Punkten verschiedenes Gewicht beigelegt, und zwar wurde das Gewicht ungefähr proportional der wirklich gemessenen elektrischen Ablenkung, also proportional der mittleren Spannung des Kondensators während der Aufnahme gesetzt.

1) Eine probeweise ausgeführte Reduktion der Kurven mit Berücksichtigung der Schichtverzerrung vergrößerte die Abweichungen.

Demgemäß erhielten die Punkte der Platten 10, 11, 12 das Gewicht $p=1$, die Punkte der Platte 13 erhielten das Gewicht $p=1,3$ und die Punkte der Platte 15 erhielten $p=0,65$.

Die ausgeglichenen Punkte \bar{z} und \bar{y} erhält man dann aus jeder Gruppe nach der Gleichung:

$$\bar{z} = \Sigma(z_b \cdot p) / \Sigma p,$$

$$\bar{y} = \Sigma(y_r \cdot p) / \Sigma p.$$

Die Gewichte der ausgeglichenen Punkte sind dann proportional Σp .

Folgende Tabelle enthält die so erhaltenen neun Punkte der ausgeglichenen Kurve. Die Gewichte sind auf einfache Zahlen abgerundet.

Tabelle VI.
Ausgegliche Kurve.

\bar{z}	\bar{y}	p
0,1354	0,0247	0,5
0,1930	0,0378	1
0,2423	0,0506	1
0,2930	0,0653	1
0,3423	0,0825	1
0,3930	0,1025	1
0,4446	0,1242	1
0,4926	0,1457	0,25
0,5522	0,1746	0,25

Diese ausgeglichene Kurve dient allen weiteren Berechnungen als Grundlage; ihre Punkte sind in Taf. IV, Fig. 10 durch Doppelkreise angedeutet.

Abteilung III.

1. Allgemeine Theorie der Bahnkurve.

Wir berechnen die Bahn des Elektrons zunächst unter der Annahme, daß die Ablenkungen unendlich klein gegen die Apparatdimensionen sind. Da dies in Wirklichkeit nicht der Fall ist, so müssen die beobachteten Ablenkungen „auf unendlich kleine Ablenkungen reduziert“ werden.

Im Falle unendlich kleiner Ablenkungen besteht Proportionalität zwischen den Ablenkungen und den Kräften und die gleichzeitigen elektrischen und magnetischen Ablenkungen

sind voneinander unabhängig; für endliche Ablenkungen gilt dies nicht mehr.

Es seien:

$x_0, 0, 0$ die Koordinaten der Strahlenquelle,
 $x_1, 0, 0$ „ „ des Diaphragmas,
 x_2, y', z' „ „ eines Kurvenpunktes auf der Platte.

I. *Magnetische Ablenkung.* Ist q die Bahngeschwindigkeit des Elektrons, ε seine Ladung in elektromagnetischem Maß, μ seine Masse, ρ der Krümmungsradius der Bahn, so gilt:

$$(1) \quad \frac{1}{\rho} = \frac{\varepsilon}{\mu q} \cdot H \quad [H \text{ sei parallel } y],$$

sind die Ablenkungen sehr klein, d. h. ρ sehr groß, so ist

$$\frac{1}{\rho} = \frac{d^2 x}{dx^2},$$

also

$$(1a) \quad \frac{d^2 x}{dx^2} = \frac{\varepsilon}{\mu q} H,$$

somit unter Berücksichtigung der Bedingung, daß $z = 0$ für $x = x_0$ und $x = x_1$,

$$(2) \quad z' = \frac{\varepsilon}{\mu q} \left\{ \int_{x_0}^{x_2} dx \int_{x_0}^x H dx - \frac{x_2 - x_0}{x_1 - x_0} \int_{x_0}^{x_1} dx \int_{x_0}^x H dx \right\} = \frac{\varepsilon}{\mu q} \cdot M.$$

Die Größe M werde im folgenden als das

„magnetische Feldintegral“

bezeichnet.

II. *Elektrische Ablenkung.* Es ist

$$\frac{d^2 y}{dt^2} = \frac{\varepsilon}{\mu} F,$$

oder, da

$$\frac{dx}{dt} = q, \text{ also } dt = \frac{dx}{q} \text{ ist,}$$

$$(3) \quad \frac{d^2 y}{dx^2} = \frac{\varepsilon}{\mu q^2} \cdot F.$$

Daraus folgt unter Berücksichtigung, daß $y = 0$ für $x = x_0$ und $x = x_1$,

$$\left(\frac{dy}{dx} \right)_{x=x_1} = \frac{\varepsilon}{\mu q^2} \left\{ \int_{x_0}^{x_1} F dx - \frac{1}{x_1 - x_0} \int_{x_0}^{x_1} dx \int_{x_0}^x F dx \right\}.$$

Da jenseits des Diaphragmas das elektrische Feld Null ist, so folgt:

$$(4) \quad \left\{ \begin{array}{l} \mathcal{Y} = (x_2 - x_1) \left(\frac{dy}{dx} \right)_{x_1} = \frac{\varepsilon}{\mu q^2} \\ \cdot (x_2 - x_1) \left\{ \int_{x_0}^{x_1} F dx - \frac{1}{x_1 - x_0} \int_{x_0}^{x_1} dx \int_{x_0}^x F dx \right\} = \frac{\varepsilon}{\mu q^2} \cdot E. \end{array} \right.$$

E heie das „elektrische Feldintegral“. (Über die Berechnung der Feldintegrale vgl. Anhang p. 543.)

Falls die Ablenkungen endlich sind, gelten die Gleichungen (2) und (4) nicht mehr ohne weiteres.

Um eine Reduktion der wirklichen magnetischen Ablenkung \bar{z} auf unendlich kleine Ablenkung, d. h. auf Proportionalität mit M/q zu gewinnen, betrachten wir zunächst die Bahn als Kreisbogen, was für die Korrektionsglieder wegen der nur sehr geringen Inhomogenität des Feldes erlaubt ist.

Setzen wir zur Abkürzung $(x_1 - x_0)/2 = m$ und $x_2 - x_1 = n$, so ist zunächst:

$$\rho^2 = (m + n)^2 + (\sqrt{\rho^2 - m^2} - \bar{z})^2,$$

woraus:

$$(5) \quad \sqrt{\rho^2 - m^2} = \frac{n^2 + 2 m n + \bar{z}^2}{2 \bar{z}};$$

für sehr kleine \bar{z} wird ρ sehr groß und $\rho = n^2 + 2 m n / 2 \bar{z}$; dann ist \bar{z} proportional $1/\rho$, d. h. proportional $\varepsilon/\mu q \cdot H$.

Man führe nun eine Gröe z' ein derart, da allgemein:

$$(6) \quad \rho = \frac{n^2 + 2 m n}{2 z'} \quad \text{oder} \quad z' = \frac{n^2 + 2 m n}{2 \rho},$$

dann gilt für z' die Gleichung (2), denn es ist, wenn man zunächst ρ aus (6) in (1) einsetzt, und nach z' auflöst:

$$z' = \frac{\varepsilon}{\mu q} \cdot \left(H \cdot \frac{n^2 + 2 m n}{2} \right);$$

der Faktor von $\varepsilon/\mu q$ ist aber der Wert, den M für ein homogenes Magnetfeld annimmt. Wenn das Magnetfeld nahezu homogen ist, dann wird jedenfalls Gleichung (2) auch noch mit großer Annäherung erfüllt sein, wenn man das beobachtete \bar{z} ersetzt durch ein z' , das nach Gleichung (6) mit einem der

Ablenkung \bar{z} entsprechenden *mittleren* Krümmungsradius berechnet ist. Durch Einsetzen von (6) in (5) erhält man:

$$\sqrt{\frac{(n^2 + 2 m n)^2}{4 x'^2} - m^2} = \frac{n^2 + 2 m n + \bar{x}^2}{2 \bar{x}}.$$

Wenn man zur Abkürzung setzt:

$$(7) \quad \frac{n^2 + 2 m n + 2 m^2}{(n^2 + 2 m n)^2} = \kappa \quad \text{und} \quad (8) \quad \frac{1}{(n^2 + 2 m n)^2} = \lambda,$$

so wird:

$$(9) \quad z'^2 = \bar{z}^2 \cdot \frac{1}{1 + 2 \kappa \bar{z}^2 + \lambda \bar{z}^4}.$$

Der größte Wert von \bar{z} ist 0,55; es läßt sich leicht zeigen, daß man selbst für diesen größten \bar{z} -Wert nur einen Fehler von 1 Promille begeht, wenn man setzt:

$$(10) \quad z' = \bar{z} (1 - \kappa \bar{z}^2) = \bar{z} (1 - 0,16 \bar{z}^2).$$

Wenn zu der magnetischen noch eine gleichzeitige elektrische Ablenkung hinzukommt, so findet die Bewegung nicht mehr in der xz -Ebene statt und für die magnetische Ablenkung kommt nicht mehr die Bahngeschwindigkeit q , sondern nur ihre Komponente q_x in Betracht, die in die xz -Ebene fällt.

Nun ist

$$q^2 = q_x^2 + q_y^2,$$

wenn q_y die Komponente in Richtung der elektrischen Kraft; die maximale elektrische Ablenkung beträgt ca. 0,17 cm. Diese tritt ein längs eines Weges s_2 gleich dem Bogen vom Diaphragma bis zur Platte; also jedenfalls $s_2 > n$ oder $s_2 > 2$ cm.

Es ist also

$$q_y < q_x \cdot \frac{0,17}{2} \quad \text{oder} \quad q_y < 0,085 q_x.$$

Somit:

$$q^2 - q_x^2 < q_x^2 \cdot 0,007 \quad \text{oder} \quad q - q_x < \frac{q}{300}.$$

Es wird also im ungünstigsten Falle ein Fehler von 3 Promille begangen, wenn man q_x durch q ersetzt.

Für die elektrische Ablenkung würde Gleichung (4) — abgesehen von der Vernachlässigung der durch elektrostatische Arbeit zwischen den Kondensatorplatten eintretenden Geschwindigkeitsvermehrung und der nicht genauen Transversalität der Ablenkung — streng gelte, wenn nicht die gleichzeitige magnetische Ablenkung vorhanden wäre. Diese bewirkt, daß

nicht $dt = dx/q$, sondern $dt = ds/q_x$ ist, wo ds ein Bogenelement der Bahnprojektion auf die yz -Ebene. Die Bahnkrümmung durch das Magnetfeld bewirkt einerseits ein längeres Verweilen im elektrischen Feld, somit eine Vergrößerung der Neigung, mit der das Elektron aus dem Diaphragma austritt, andererseits einen längeren Weg jenseits des Diaphragmas, so daß an Stelle des Faktors $(x_2 - x_1)$ in Gleichung (4) der Faktor s_2 tritt, wo s_2 die Wegprojektion vom Diaphragma bis zur Platte.

Um die Änderung des Verweilens im elektrischen Felde, also die Vermehrung des zweiten Faktors von E zu bestimmen, genügt es, das Feld als konstant zwischen den Platten, als Null außerhalb der Platten zu betrachten. Ist h die Höhe der Platten, s_1 die halbe Länge der zwischen den Platten liegenden Bahnprojektion auf die yz -Ebene, s_2 die Länge der Bahnprojektion vom Diaphragma bis zur Platte, so würde man im Falle eines zwischen den Platten homogenen Feldes erhalten:

$$\bar{y} = \frac{\varepsilon}{\mu q^2} \cdot F s_1 s_2,$$

für ∞ kleine Ablenkungen dagegen wird

$$(11) \quad y' = \frac{\varepsilon}{\mu q^2} F \cdot \frac{h}{2} (x_2 - x_1) = \bar{y} \frac{h(x_2 - x_1)}{2 s_1 s_2} = \bar{y} \frac{h n}{2 s_1 s_2}.$$

Wir nehmen wieder an, daß auch für den Fall des inhomogenen Feldes die Reduktionsformel (11) Gültigkeit habe. Dies ist um so mehr berechtigt, als, wie die numerische Berechnung ergibt, $h/2 s_1$ sich im äußersten Falle nur im $1/1000$ von 1 unterscheidet; der größte Teil der Korrektur rührt von dem Faktor $(x_2 - x_1)/s_2$ her.

Es ist:

$$s_1 = \varrho \cdot \arcsin \frac{h}{2 \varrho},$$

$$s_2 = 2 \varrho \cdot \arcsin \frac{\sqrt{n^2 + \bar{z}^2}}{2 \varrho}.$$

Durch Entwicklung der arcsin-Funktion in eine Reihe, Einsetzen des Wertes von ϱ aus Gleichung (6) und Fortlassung aller höheren Potenzen von z erhält man schließlich:

$$(12) \quad y' = \bar{y} \left\{ 1 - \bar{z}^2 \left[\frac{1}{2 n^2} + \frac{1}{6} \frac{h^2 + n^2}{(n^2 + 2 m n)^2} \right] \right\} = \bar{y} \cdot \{1 - 0,145 \bar{z}^2\}.$$

Die nach Gleichungen (10) und (12) auf unendlich kleine Ablenkungen reduzierten Koordinaten sind dann ohne weiteres in die Gleichungen (2) und (4) einsetzbar. Man erhält aus (10) und (12) folgende Werte für die „reduzierte Kurve“.

Tabelle VII.

Auf unendlich kleine Ablenkung reduzierte Kurve.

x'	y'	p
0,1350	0,0246	0,5
0,1919	0,0376	1
0,2400	0,0502	1
0,2890	0,0645	1
0,3359	0,0811	1
0,3832	0,1001	1
0,4305	0,1205	1
0,4735	0,1405	0,25
0,5252	0,1667	0,25

Taf. IV, Fig. 11 stellt die reduzierte Kurve graphisch dar.

Aus den Gleichungen (2) und (4) erhält man die *Gleichung der reduzierten Kurve*, wenn man den Zusammenhang zwischen der Masse μ und der Geschwindigkeit q kennt.¹⁾

Ist μ_0 der Wert der elektromagnetischen transversalen Masse des Elektrons für $q=0$, und ist $\beta = q/c$, wo c die Lichtgeschwindigkeit, so ist allgemein:

$$(13) \quad \underline{\mu = \mu_0 \cdot \Phi(\beta)}.$$

Dabei hängt die Gestalt der Funktion $\Phi(\beta)$ von den über die Konstitution des Elektrons gemachten Grundannahmen ab und ist später bei Besprechung der einzelnen Theorien zu bestimmen.

Durch Einsetzen in (2) und (4) erhält man

$$(14) \quad z' = \frac{e}{\mu_0} \frac{M}{c} \cdot \frac{1}{\beta \cdot \Phi(\beta)}, \quad 2)$$

$$(15) \quad y' = \frac{e}{\mu_0} \cdot \frac{E}{c^2} \cdot \frac{1}{\beta^2 \Phi(\beta)}.$$

1) Genau genommen müßte hier μ als Funktion von q_x , an Stelle von q , betrachtet werden. Bei gleicher magnetischer Ablenkung ist die elektrische Ablenkung der Spannung an den Kondensatorplatten nicht genau proportional, da gleichbleibendem q_x bei größerer elektrischer Ablenkung größeres q als auch größeres μ entspricht. Die Ablenkungen wachsen also etwas langsamer als das Feldintegral.

2) Die in den folgenden Gleichungen dargelegte Berechnungsmethode ist von Hrn. C. Runge (Gött. Nachr. 1903, Heft 5) angegeben.

Setzt man zur Abkürzung:

$$(16) \quad \frac{\varepsilon}{\mu_0} \frac{M}{c} = \frac{1}{A} \quad \text{und} \quad \frac{\varepsilon}{\mu_0} \frac{E}{c^2} = B.$$

$$(17) \quad \frac{1}{\beta \cdot \Phi(\beta)} = u \quad \text{und} \quad \frac{1}{\beta^2 \cdot \Phi(\beta)} = v = f(u),$$

so kann man schreiben:

$$(18) \quad y' = B \cdot v = B \cdot f(Az').$$

Ist also eine Hilfstabelle (vgl. Anhang p. 552) berechnet, die zu einer möglichst engen Reihe von u -Werten die zugehörigen v angibt, so läßt sich, wenn A und B bekannt sind, zu jedem z' nach Gleichung (18) das zugehörige y' berechnen und mit dem beobachteten vergleichen. Es gelingt leicht, für die beiden „Kurvenkonstanten“ A und B angenäherte Werte zu finden, und die dann noch anzubringenden Verbesserungen nach der Methode der kleinsten Quadrate zu berechnen. Die so bestimmten Kurvenkonstanten kann man dann mit den durch Gleichung (16) definierten „Apparatkonstanten“ vergleichen, d. h. denjenigen Werten für A und B , die sich aus den gemessenen Feldintegralen und dem von Kathodenstrahlbeobachtungen bekannten Wert von ε/μ_0 ergeben. Über die zweckmäßigste Art der Vergleichung vgl. w. u.

2. Vergleichung mit den Theorien von Abraham, Lorentz und Bucherer.

Die die Abhängigkeit der Masse von der Geschwindigkeit ausdrückende Funktion $\Phi(\beta)$ hat nach den in der Überschrift dieses Paragraphen genannten und in der Einleitung näher präzisierten drei Theorien folgenden Wert:

$$\begin{aligned} \text{I. (Abraham)} \quad \Phi(\beta) &= \frac{3}{4} \frac{1}{\beta^2} \left(\frac{1 + \beta^2}{2\beta} \cdot \lg \frac{1 + \beta}{1 - \beta} - 1 \right) \\ \text{II. (Lorentz)} \quad \Phi(\beta) &= (1 - \beta^2)^{-1/2} \\ \text{III. (Bucherer)} \quad \Phi(\beta) &= (1 - \beta^2)^{-1/3}. \end{aligned}$$

Die Einsteinsche Theorie führt zu derselben Formel wie die Lorentzsche, wenn man sich an die von Hrn. Einstein (l. c.) angegebenen Bewegungsgleichungen hält; die von Hrn. Einstein gegebene etwas abweichende Definition der Masse für einen mit dem Elektron mitbewegten Beobachter entspricht nicht

den bei meinen Beobachtungen vorliegenden Verhältnissen; die Abweichung seiner Gleichung für die Masse des Elektrons von der Lorentzschen ist deshalb auch nur eine scheinbare.

In den Fällen I. und III. ergeben sich aus den Gleichungen (14) bis (16) folgende Beziehungen zwischen den Apparatkonstanten, den Kurvenkonstanten und ε/μ_0 :

$$(19) \quad A \cdot B = E/Mc = \beta \cdot y'/z',$$

$$(20) \quad \varepsilon/\mu_0 = c/AM = Bc^2/E = c\sqrt{Bc/AME}.$$

Im Falle II. ist eine Trennung der Variablen möglich und man erhält als Gleichung der reduzierten Kurve:

$$(21) \quad y'^2 = C^2 z'^2 + D^2 z'^4,$$

wobei:

$$(22) \quad C = E/Mc$$

und

$$(23) \quad \varepsilon/\mu_0 = cC/MD = c^2 C^2/ED = \frac{cC}{D} \cdot \sqrt{cC/ME}.$$

Die Gleichungen (19) und (22) gestatten die Vergleichung von AB bez. C mit einer direkt aus der Versuchsanordnung berechneten Größe. Sie sind also ein direktes Prüfungsmittel für die betreffende Theorie. Die Gleichungen (20) und (23) enthalten noch den Kathodenstrahlwert ε/μ_0 , über dessen Betrag noch keine vollkommene Einigkeit zu herrschen scheint. Er ergibt sich hier auf zwei verschiedenen Wegen, unter Berücksichtigung entweder des elektrischen oder des magnetischen Feldintegrals allein. Beide Werte weichen voneinander um so mehr ab, je weniger die Gleichungen (19) und (22) sich erfüllt zeigen. Für eine Vergleichung mit den an Kathodenstrahlen beobachteten Werten erscheint es am besten, die etwaigen Beobachtungsfehler auf magnetisches und elektrisches Feldintegral gleichmäßig zu verteilen und das geometrische Mittel aus beiden Werten zu nehmen; dies ist die Bedeutung der dritten Ausdrücke für ε/μ_0 in Gleichungen (20) und (23).

Die Methode der kleinsten Quadrate ergibt folgende Werte der Kurvenkonstanten:

I.	Nach Abraham:	$A = 2,169 \cdot 4/3$	$B = 0,08355 \cdot 3/4$
II.	„ Lorentz:	$C^2 = 0,02839$	$D^2 = 0,2672$
III.	„ Bucherer:	$A = 2,9337$	$B = 0,06234.$

Die folgende Tabelle enthält die Resultate der Berechnung:

Tabelle VIII.

Vergleichung der beobachteten mit der berechneten Kurve.

x'	$y'_{\text{beob.}}$	p	$y'_{\text{ber.}}$			δ			β		
			I	II	III	I	II	III	I	II	III
0,1350	0,0246	0,5	0,0251	0,0246	0,0254	- 5	0	- 8	0,974	0,924	0,971
0,1919	0,0376	1	0,0377	0,0375	0,0379	- 1	+ 1	- 3	0,922	0,875	0,919
0,2400	0,0502	1	0,0502	0,0502	0,0502	0	0	0	0,867	0,875	0,864
0,2890	0,0545	1	0,0649	0,0651	0,0647	- 4	- 6	- 2	0,807	0,823	0,805
0,3359	0,0811	1	0,0811	0,0813	0,0808	0	- 2	+ 3	0,752	0,713	0,750
0,3832	0,1001	1	0,0995	0,0997	0,0992	+ 6	+ 4	+ 9	0,697	0,661	0,695
0,4305	0,1205	1	0,1201	0,1202	0,1200	+ 4	+ 3	+ 5	0,649	0,616	0,647
0,4735	0,1405	0,25	0,1408	0,1405	0,1409	- 3	0	- 4	0,610	0,579	0,608
0,5252	0,1667	0,25	0,1682	0,1678	0,1687	-15	-11	-20	0,566	0,527	0,564

Aus der Tabelle geht zunächst hervor, daß man aus der Gestalt der Kurven allein, ohne Berücksichtigung der Absolutwerte der Konstanten keine Entscheidung zugunsten der einen oder anderen Theorie treffen kann.¹⁾ Der mittlere Fehler der einzelnen Kurvenpunkte beträgt nämlich:

Für I: 5 Mikron (Abraham)
 „ II: 5 „ (Lorentz)
 „ III: 7 „ (Bucherer).

Da aber bei der theoretischen Berechnung der Kurve mehrfach Glieder vom relativen Betrage von 1—3 Promille vernachlässigt sind, so ist der Betrag der Vernachlässigung für die mittleren und größeren y' -Werte bereits von der Ordnung des gefundenen mittleren Fehlers. Ich habe gleichwohl auf eine genauere Berechnung verzichtet, da wegen der großen individuellen Abweichungen der einzelnen Platten voneinander tatsächlich die Fortlassung einer Platte, oder Einführung anderen Gewichtes genügt, um Verschiebungen der Kurve von einigen Mikron zu bewirken.

Man kann also als Resultat der obigen Berechnung zunächst nur sagen, daß alle drei Theorien die relative Gestalt

1) Eine graphische Darstellung der berechneten Kurven vom Maßstabe der Taf. IV, Fig. 11 ist zwecklos, da die Differenzen zu klein sein würden, um mit bloßem Auge gesehen werden zu können.

der Kurve gleich gut darstellen. Aus den Werten für β ersieht man jedoch, daß die Lorentzsche Theorie ganz andere Geschwindigkeiten verlangt, als die Bucherersche und Abrahamsche. Für diese beiden sind die Geschwindigkeiten fast identisch und was noch merkwürdiger ist: Die Funktion $\psi(\beta)$ stimmt, wie man sich leicht überzeugen kann, für beide innerhalb des hier vorliegenden Geschwindigkeitsintervalls numerisch mit einer Abweichung von höchstens 2 Proz. überein.

Die Entscheidung hängt somit nur von den Gleichungen (19) und (22) bez. (20) und (23) ab.

Die im Anhang p. 543 u. ff. berechneten Werte der Feldintegrale sind:

$$E = 315 \cdot 10^{10}. \text{ Elektromagn. Einh. (bei 2500 Volt P. D.),}$$

$$M = 557,1.$$

Somit ist:

$$E/Mc = 0,1884.$$

Dagegen ergibt die Berechnung mittels der Kurvenkonstanten (unter Berücksichtigung der Korrektur wegen des auf p. 518 erwähnten Fehlers der z -Skala):

	Differenz in Proz.
I. nach Abraham: $AB = 0,1817$	- 3,5
II. „ Lorentz: $C = 0,1689$	- 10,4
III. „ Bucherer: $AB = 0,1831$	- 2,8

Die Werte für ε/μ_0 sind:

a) Für Kathodenstrahlen: ¹⁾				$1,878 \cdot 10^7$.	
b) Für β -Strahlen:					Differenz in Proz.
nach Abraham	1,858	1,788	1,823		- 2,9
„ Lorentz	1,751	1,569	1,660		- 11,6
„ Bucherer	1,833	1,780	1,808		- 3,7

Endlich kann man noch eine Vergleichung der verschiedenen Theorien dadurch ausführen, daß man die Konstanten A und B , bez. C und D selbst aus den Gleichungen (16) mittels der gemessenen Werte von M und E und des Kathoden-

1) Aus dem von S. Simon (Ann. d. Phys. 69. p. 589. 1899) gefundenen Werte $1,865 \cdot 10^7$ für ∞ kleine Geschwindigkeiten korrigiert. Vgl. Anhang p. 548.

strahlwertes von ϵ/μ_0 bestimmt, und mit ihnen die Kurve berechnet. Die berechneten Werte der Konstanten sind:

$$A = \frac{c}{M} \frac{\mu_0}{\epsilon} = \frac{3 \cdot 10^{10}}{557,1 \cdot 1,878 \cdot 10^7} = 2,867$$

$$B = \frac{\epsilon}{\mu_0} \frac{E}{c^2} = \frac{1,878 \cdot 10^7 \cdot 315 \cdot 10^{10}}{9 \cdot 10^{20}} = 0,0658$$

$$C = 0,1884$$

$$D = \frac{c}{M} \frac{C}{\epsilon} = \frac{E}{M^2} \frac{\mu_0}{\epsilon} = 0,539.$$

Mittels dieser Zahlenwerte läßt sich dann die Kurve nach Gleichung (18) oder (21) berechnen. Es ergibt sich:

Tabelle IX.

Aus Apparatkonstanten berechnete Kurven.

x'	y'		
	Abraham	Lorentz	Bucherer
0,1	0,0191	0,0196	0,0190
0,2	0,0413	0,0434	0,0407
0,3	0,0712	0,0745	0,0696
0,4	0,1104	0,1144	0,1080
0,5	0,1595	0,1642	0,1568

Die so berechneten Punkte sind in Taf. IV, Fig. 11 eingetragen. Man sieht an ihnen, daß die Abweichungen der Lorentzschen Kurve die Beobachtungsfehler weit übersteigen. Doch sei nochmals darauf aufmerksam gemacht, daß die zuletzt ausgeführte Vergleichung auf der Annahme beruht, daß der Simonsche Wert von ϵ/μ_0 richtig sei. Von dieser Annahme frei ist nur die weiter oben ausgeführte Vergleichung der Größe E/Mc .

Die vorstehenden Ergebnisse sprechen entschieden gegen die Richtigkeit der Lorentzschen und somit auch der Einsteinschen Theorie; betrachtet man diese aber als widerlegt, so wäre damit auch der Versuch, die ganze Physik einschließlich der Elektrodynamik und der Optik auf das Prinzip der Relativbewegung zu gründen, einstweilen als mißglückt zu bezeichnen. Eine Betrachtung der Einsteinschen Theorie zeigt, daß man, um bei Beibehaltung dieses Prinzipes dennoch Übereinstimmung mit meinen Resultaten zu erhalten, bereits die Maxwellschen Gleichungen für ruhende Körper modifizieren müßte, ein Schritt, zu dem sich wohl einstweilen schwer jemand wird entschließen wollen.

Wir werden vielmehr einstweilen bei der Annahme verbleiben müssen, daß die physikalischen Erscheinungen von der Bewegung relativ zu einem ganz bestimmten Koordinatensystem abhängen, das wir als den *absolut ruhenden Äther* bezeichnen. Wenn es bis jetzt nicht gelungen ist, durch elektrodynamische oder optische Versuche einen derartigen Einfluß der Bewegung durch den Äther nachzuweisen, so darf daraus noch nicht auf die Unmöglichkeit eines solchen Nachweises geschlossen werden.

Es erscheint schließlich noch angebracht, die Frage nach der Möglichkeit einer Entscheidung zwischen den vorläufig allein restierenden Theorien von Abraham und Bucherer zu diskutieren. Eine Entscheidung mittels β -Strahlen würde eine noch bedeutend vermehrte Genauigkeit erfordern. Da jedoch jetzt schon die Hauptfehler von der photographischen Platte herrühren, nämlich von Plattenkorn, Verschleierung und Verzerrung der Schicht, so wäre zunächst eine beträchtliche Vergrößerung der Apparatdimensionen und damit auch der Kurve erforderlich, da ja die Plattenfehler sich nicht mit vergrößern, und, was die Schichtverzerrung anbetrifft, sogar verkleinern. Will man bei n -facher Vergrößerung aller Dimensionen des Apparates auch eine n -fache Vergrößerung der Kurve haben, so muß das Magnetfeld auf den n^{ten} Teil verkleinert werden. Permanente Magnete von genügender Größe (etwa für $n = 5$) zu erhalten, dürfte Schwierigkeiten und jedenfalls enorme Kosten verursachen. Man müßte also doch wieder Elektromagnete anwenden, was wiederum nur dann möglich ist, wenn eine Akkumulatorenbatterie zu alleiniger Verfügung steht. Um das elektrische Feld, daß bei n -fachem Plattenabstand bei gleichbleibender Spannung von selbst auf den n^{ten} Teil sinkt, völlig konstant zu halten, ist eine Batterie von mindestens 3000 Volt nötig, die ebenfalls während der Expositionsdauer nicht anderweitig benutzt werden darf. Endlich würde auch für die Ausmessung des Magnetfeldes die Herstellung einer genügend starken Präzisionsstromspule nötig sein. Mit einem Worte, eine weitere Vergrößerung der Genauigkeit auf dem bisher eingeschlagenen Wege würde Mittel erfordern, die die laufenden Institutsmittel weit übersteigen.

Ein anderer Weg bietet sich noch durch Verfeinerung

der von Hrn. Starke¹⁾ ausgeführten Messungen an schnellen Kathodenstrahlen. Vielleicht gelingt es durch Anwendung Wehneltscher glühender Oxydkathoden auch bei noch höheren Spannungen als 38000 Volt — der oberen Grenze, bis zu der Hr. Starke gelangt ist — genügend stetige Entladungen zu erhalten. Dann erscheint es nicht unmöglich, zu entscheiden, mit welchem Faktor, ob $\frac{2}{5}$, oder $\frac{1}{2}$ oder $\frac{1}{3}$, man das von β^2 abhängige Glied zu multiplizieren hat, um genaue Übereinstimmung mit der beobachteten Veränderlichkeit von ε/μ_0 zu erhalten.²⁾ Aber auch hier handelt es sich um die äußerste erreichbare Präzision in Messung und Berechnung, also um Aufwendung außerordentlicher Mittel.

Anhang I.

Messungs- und Beobachtungsprotokolle.

I. *Apparatdimensionen.* Folgendes sind die gefundenen Einstellungen: (Alle Zahlen bedeuten Zentimeter):

$A_1 = 8,5306$	$B_1 = 6,5612$	$C_1 = 4,2953$	$C_4 = 4,2964$
$A_2 = 8,5307$	$B_2 = 6,5615$	$C_2 = 4,2957$	$C_5 = 4,2961$
$A_3 = 8,5318$	$B_3 = 6,5622$	$C_3 = 4,2967$	
$D_1 = 6,0275$	$D_4 = 6,0232$		
$D_2 = 6,0227$	$D_5 = 6,0251$		
$D_3 = 6,0292$	$D_6 = 6,0259$		

Dicke der planparallelen Glasplatte: 4 Einstellungen ergaben in genauer Übereinstimmung

$$4,2691 - 4,0081 = 0,2610.$$

Aus obigen Zahlen berechnet sich zunächst:

$$\left. \begin{aligned} C_0 &= (C_2 + C_5)/2 = 4,2959 \\ &= (C_1 + C_4)/2 = 4,29585 \end{aligned} \right\} \text{im Mittel: } C_0 = 4,2959.$$

Ferner

$$C_6 = C_0 - (C_3 - C_0) = 4,2951.$$

1) H. Starke, l. c.

2) Vgl. auch Anhang p. 548 u. ff.

Aus diesen Zahlen berechnet sich:

$$\left. \begin{aligned} A - C &= A_1 - (C_1 + C_5)/2 = 4,2349 \\ &= A_2 - (C_2 + C_6)/2 = 4,2353 \\ &= A_3 - (C_3 + C_8)/2 = 4,2352 \end{aligned} \right\} \text{im Mittel: } A - C = 4,2351.$$

$$\left. \begin{aligned} B - C &= B_1 - (C_1 + C_6)/2 = 2,2660 \\ &= B_2 - (C_2 + C_4)/2 = 2,2655 \\ &= B_3 - (C_3 + C_5)/2 = 2,2658 \end{aligned} \right\} \text{im Mittel: } B - C = 2,2658.$$

Somit

$$\begin{aligned} A' - B' &= A - B = (A - C) - (B - C) = 1,9693 \\ B' - C &= (B - C) - d = 2,0048. \end{aligned}$$

Die Orientierung des Kondensators ist durch folgende Zahlen bestimmt:

$$\begin{aligned} \text{Platte } P_2: & \left\{ \begin{array}{l} D_1 - (C_1 + C_6)/2 = 1,7318 \\ D_5 - (C_3 + C_8)/2 = 1,7292 \\ D_2 - (C_2 + C_4)/2 = 1,7266 \end{array} \right. \begin{array}{l} \text{Differenz: } 0,0026 \\ \text{Differenz: } 0,0026 \end{array} \\ \text{Platte } P_1: & \left\{ \begin{array}{l} D_3 - (C_1 + C_6)/2 = 1,7335 \\ D_6 - (C_3 + C_8)/2 = 1,7300 \\ D_4 - (C_2 + C_4)/2 = 1,7271 \end{array} \right. \begin{array}{l} \text{Differenz: } 0,0035 \\ \text{Differenz: } 0,0029 \end{array} \end{aligned}$$

Man sieht aus den angegebenen Differenzen, daß die Oberkanten der Platten nicht ganz genau parallel C sind, sondern eine kleine Neigung haben. Ferner ist die Kante von P_1 , wie aus der Ungleichheit der Differenzen hervorgeht, ein wenig konkav. Endlich weisen die Mitten beider Kanten eine Höhendifferenz von nicht ganz $1/1000$ cm auf; das ist aber, da die Platten selbst (vgl. w. u.) eine Höhe von etwa 1,5 cm haben, ein Fehler von bloß $2/3$ Promille bez. des „elektrischen Feldintegrals“ (vgl. w. u. p. 544 u. ff.).

Für die Feldberechnung kommt nur die Lage der Kantenmitte in Betracht, also:

$$D - C = (1,7292 + 1,7300)/2 = 1,7296.$$

Die Höhe der Platten längs der Mittellinie wurde bei Platte P_1 direkt gemessen; bei P_2 mußte wegen des Befestigungswinkels in gleichen Abständen links und rechts von der Mitte gemessen und das Mittel genommen werden. Es ergab sich:

$$\begin{aligned} \text{Für } P_1: & h_1 = 1,4835 \\ \text{„ } P_2: & h_2 = (1,4845 + 1,4836)/2 = 1,4840. \end{aligned}$$

$$\text{Also im Mittel: } h = (h_1 + h_2)/2 = 1,4838.$$

Abstand der Kondensatorplatten.

Wegen des Einflusses der Kollimationsfehler wurde Kundtsche Kollimationsmethode angewandt; abwechselnd von unten und von oben her fokussiert. Beispiel einer einzelnen Messungsreihe:

(Die Zahlen unter S sind die Ablesungen am Schlittenmikroskop in Zentimetern, die Zahlen unter O die an der Mikrometertrommel des Objektmikroskopes abgelesenen $\frac{1}{1000}$ mm. Die römischen Ziffern bezeichnen die Ablesung an der Platte P_1 bez. P_2 .)

Messungsreihe Nr. 28.

I.		II.	
S	O	S	O
0,68398	29,0	0,56238	56,0
96	29,2	38	55,5
89	30,0	34	55,6
90	29,0	42	55,4
94	29,0	42	54,8
-----	-----	-----	-----
0,68393	29,2	0,56239	55,5
292		555	
-----		-----	
0,68101		0,55684	
0,55684			

$d = 0,12517 =$ Abstand der Platten ($\pm 0,2 \mu$)

In gleicher Weise im ganzen 23 Messungen:

Nr.	d	Nr.	d	Nr.	d
7.	0,12375	15	0,12506	24	0,12431
8	450	16	482	25	445
9	414	17	466	26	447
10	393	18	435	27	392
11	399	19	444	28	517
12	399	20	482	29	299
13	432	21	436	30	355
14	485	22	490		

Im Mittel: $d = 0,12434 \text{ cm} \pm 0,00011$.

II. *Relative Magnetfeldmessung.* Messungen bezogen auf Höhe h , an der Skala des Meßapparates (Fig. 6) abgelesen. Probespule befindet sich in Höhe der Oberfläche des Ringes S am Vakuumgefäß (Fig. 2) bez. der Unterfläche des Ringes R' am Aufnahmeapparat, wenn $h = 3,20 \text{ cm}$. Von dort bis zur Bodenfläche C des Aufnahmeapparates beträgt die Entfernung $2,11 \text{ cm}$; somit ist die von C aus gerechnete Höhe

$$x = 2,11 + h - 3,20 = h - 1,09.$$

Für die Umrechnung ist es bequemer, den Nullpunkt 0,09 cm unter C zu wählen, so daß $x = h - 1$.

Beispiel einer Einzelmessung:

$$h = 3,0 \quad x = 2,0.$$

Ausschlag:	479,0	478,5	478,5	483	484,5	484
Nullpunkt:	12,5	12,5	12,5	18	18	18
Differenz:	466,5	466	466	465	466,5	466

Im Mittel: 466,0.

In ähnlicher Weise sind alle übrigen Punkte gemessen. Die ganze Skala wurde hin und zurück durchmessen, um etwaige zeitliche Änderungen der Galvanometerempfindlichkeit zu eliminieren. Die letzten drei Messungen sind auf dem Rückwege gemacht; es hat sich nur der Nullpunkt allmählich etwas verschoben, die Empfindlichkeit ist dieselbe geblieben. Die Entfernung der Skala vom Spiegel betrug etwa 3 m, Reduktion auf unendlich kleine Ablenkungen war wegen der geringen Veränderlichkeit der Ausschläge unnötig.

IV. *Absolute Magnetfeldmessung.* Die Notwendigkeit, den ganzen Apparat auf der in Abt. I erwähnten Marmorplatte zu montieren (eine andere Möglichkeit zu genügend erschütterungsfreier Aufstellung war wegen der mangelhaften baulichen Verhältnisse des Instituts nicht vorhanden), zwang zur Wahl einer Skalenentfernung von bloß 855 mm. Deshalb die viel kleineren Ausschläge. Außerdem war Schiefstellung der Skala nötig, so daß sorgfältige Reduktion auf unendlich kleine Ausschläge ausgeführt werden mußte.

Ich teile die Einzelmessungen im Feld der Stromspule mit:

Tabelle.

Reduz. Ausschl. N	Ampèremeter- ablesung A		Mittlerer Strom in Ampère $J = 0,257 \cdot A$	N/J
	vor Kommutieren	nach		
- 91,9	128,5	128,5	33,02	- 2,781
+ 90,9	128,0	127,2	32,80	+ 2,768
- 90,5	126,3	126,3	32,47	- 2,784
+ 90,6	127,0	126,0	32,52	+ 2,786
- 91,1	126,0	126,0	32,37	- 2,816
+ 89,7	125,5	125,0	32,17	+ 2,786

Im Mittel: $N/J = 2,787 \pm 6,4 = 2,787 \cdot (1 \pm 2,3/1000)$.

35*

V. Versuchsprotokolle.

Platte 10.

Batteriespannung zu Beginn	327,02 Volt
„ am Schluß	326,85 „
	Mittel: 326,93 Volt

Zeit	Isolation (verliert 500 Volt in Sek.)	Bemerkungen
13. VI. 05 11 ^h 20 ^m Vorm.	75	Zu pumpen begonnen
11 35 „	—	Elektr. Feld angelegt
12 50 Nachm.	—	Pumpe abgestellt
14. VI. 05 8 50 Vorm.	60	
10 15 „	60	Elektr. Feld umgekehrt
15. VI. 05 9 0 „	20	Schluß

Unkorrigierte Apparatspannung: $V = 4 \cdot 2 \cdot 326,93 = 2615$ Volt.
 Kurve etwas schwach, aber klar. Schichtriß durch Ende eines Kurvenastes.

Platte 11.

Batteriespannung zu Beginn	326,85 Volt
„ am Schluß	326,77 „
	Mittel: 326,81 Volt

Zeit	Isolation (verliert 500 Volt in Sek.)	Bemerkungen
15. VI. 05 10 ^h 15 ^m Vorm.		Zu pumpen begonnen
11 0 „	110	Elektr. Feld angelegt
12 30 Nachm.	—	Pumpe abgestellt
2 45 „	10	Seit 2 ^h Gewitter
4 15 „	17	Gewitter hat bis 3 ^h 30 ^m gedauert, Wetter klar, aber schwül
16. VI. 05 9 20 Vorm.	5	Gepumpt von 9 ^h 20 ^m bis 9 ^h 35 ^m
11 30 „	20	
12 0 „	—	Elektr. Feld umgekehrt
4 45 Nachm.	20	Schwül, nahendes Gewitter
6 0 „	35	Gewitter
17. VI. 05 9 30 Vorm.	5	Klar, aber noch schwül
12 0	> 250	Sehr warm. Schluß

Unkorrigierte Apparatspannung: $V = 4 \cdot 2 \cdot 326,81 = 2614,5$ Volt.
 Kurve kräftig, aber starker Schleier.

Platte 12.

Batteriespannung zu Beginn	326,77 Volt
„ am Schluß	326,75 „
		Mittel: 326,76 Volt

Zeit	Isolation (verliert 500 Volt in Sek.)	Bemerkungen
17. VI. 05 5 ^h 17 ^m Nachm.	—	Zu pumpen begonnen
5 55 „	50	Elektr. Feld angelegt
6 15 „	—	Pumpe abgestellt
18. VI. 05 12 40 „	10	Elektr. Feld umgekehrt. Schwül, Gewitterschauern seit 17. VI. abends. Seit 18. VI. 1 ^h Nachm. zunehmende Aufklärung
19. VI. 05 9 45 Vorm.	150	Elektr. Feld wieder umgekehrt, warmes trocknes Wetter
12 5 Nachm.	> 250	Schluß

Unkorrigierte Apparatspannung: $V = 4 \cdot 2 \cdot 326,76 = 2614,1$ Volt.

Kurve wie bei Platte 11.

Platte 13.

Batteriespannung zu Beginn	326,75 Volt
„ am Schluß	326,65 „
		Mittel: 326,70 Volt

Zeit	Isolation (verliert 500 Volt in Sek.)	Bemerkungen
19. VI. 05 4 ^h 20 ^m Nachm.	—	Zu pumpen begonnen
4 55 „	60	Elektr. Feld angelegt, Wetter kühl, trocken
6 15 „	—	Pumpe abgestellt
20. VI. 05 9 10 Vorm.	12	
10 30 „	20	
11 25 „	45	
12 0 „	—	Elektr. Feld umgekehrt
21. VI. 05 8 10 „	8	
9 25 „	—	Elektr. Feld nochmals umgekehrt
11 30 „	—	Schluß

Unkorrigierte Apparatspannung: $V = 5 \cdot 2 \cdot 326,70 = 3267$ Volt.

bei Kurve wie Platte 11 und 12.

Platte 15.

In der Mitte geerdete Batterie direkt angelegt, also keine Isolationsverluste.

Batteriespannung zu Beginn	326,35 Volt	
„ am Schluß	326,25 „	
	Mittel: 326,30 Volt	

Zeit		Bemerkungen
25. VI. 05	10 ^h 50 ^m Vorm.	Zu pumpen begonnen
	11 10 „	Elektr. Feld angelegt
	11 45 „	Pumpe abgestellt
26. VI. 05	11 15 „	Elektr. Feld umgekehrt
27. VI. 05	10 15 „	Schluß

Apparatspannung: $V = 5 \cdot 326,30 = 1631,5$ Volt.

Platte etwas mehr verschleiert als die anderen.

VI. *Kurvenmessungen.* Als Beispiel sei das Messungsprotokoll der Platte 12 mitgeteilt. Zahlenangaben in Millimetern. Messung von z folgendermaßen: Zuerst Einstellung mittels z -Schraube auf unabgelenkten Fleck und zwar fünfmal (a). Dann Seitenverschiebung mittels y -Verschiebung, bis Marke zwischen zwei Striche der z -Skala fällt. Nächst niederer Strich der Skala sei z_1 . Dann Einstellung mit z -Schraube auf z_1 , Ablesung b fünfmal; dann ebenso Einstellung auf $z_1 - 1$, Ablesung c fünfmal.

$$z_1 = 0,1.$$

a	b	c
59,2	63,2	53,7
58,4	62,5	53,8
59,1	63,3	54,1
58,5	63,6	53,9
58,7	62,7	54,2
Mittel: 58,8	63,1	53,9

Es ist:

$$z_0 = z_1 + 0,1 \cdot (b - a) / (b - c) = 0,147.$$

Dann Messung von y_1 und y_2 für willkürlich gewählte z . Es ist

$$z_b = z - z_0; \quad y_b = (y_1 - y_2) / 2.$$

$x = 1,500$		$x = 2,000$		$x = 2,500$		$x = 3,000$	
y_1	y_2	y_1	y_2	y_1	y_2	y_1	y_2
15,332	14,790	15,465	14,676	15,579	14,540	15,738	14,372
43	90	68	81	608	23	43	64
30	89	62	85	583	46	38	73
37	85	72	69	593	30	49	68
15	91	71	75	578	37	37	69
27	84	72	77	610	31	51	76
28	88	68	84	597	35	59	73
31	91	70	69	597	37	65	81
36	803	67	90	588	38	50	81
40	780	66	88	601	32	53	74
<hr/>		<hr/>		<hr/>		<hr/>	
15,332	14,789	15,468	14,679	15,593	14,535	15,748	14,373
$x = 3,500$		$x = 4,000$		$x = 4,500$		$x = 5,000$	
y_1	y_2	y_1	y_2	y_1	y_2	y_1	y_2
15,901	14,194	16,096	14,010	16,316	13,791		13,564
17	94	103	13,996	20	781		70
21	95	090	14,022	07	799		65
27	95	104	13,990	18	778		61
14	93	101	14,011	18	805		71
24	83	114	13,984	21	787		64
01	93	102	14,005	28	803		52
19	88	123	14,000	33	784		77
21	91	105	14,008	23	811		67
17	80	122	14,003	25	811		65
<hr/>		<hr/>		<hr/>		<hr/>	
15,917	14,191	16,106	14,003	16,321	13,795		13,566

Bei dem letzten Punkt ist y_1 nicht mehr meßbar. y_b ist berechnet als Differenz zwischen y_2 und dem Mittelwert von $y_0 = (y_1 + y_2)/2$ für sämtliche Punkte.

Anhang II.

Berechnung der Feldintegrale.

I. *Magnetisches Feldintegral.* Für H war die empirische Gleichung gefunden (p. 513)

$$(1) \quad H = 141,7 + 4,1 x - 2,0 x^2 + 0,2 x^3.$$

Daraus folgt unter Vernachlässigung der mit kleinen Zahlen multiplizierten Quadrate von x_0 :

$$(2) \quad \int_{x_0}^x H dx = 141,7 \cdot (x - x_0) + 2,05 x^2 - 0,667 x^3 + 0,05 x^4,$$

$$(3) \left\{ \int_{x_0}^{x_1} dx \int_{x_0}^x H dx = 70,85 (x_1 - x_0)^2 + 0,683 x_1^3 - 0,167 x_1^4 + 0,01 x_1^5 = J_1, \right.$$

$$(4) \left\{ \int_{x_0}^{x_2} dx \int_{x_0}^x H dx = 70,85 (x_2 - x_0)^2 + 0,683 x_2^3 - 0,167 x_2^4 + 0,01 x_2^5 = J_2. \right.$$

Hierbei ist $x = 0$ für einen 0,09 cm unter der Fläche C liegenden Punkt (vgl. p. 539).

Somit:

$$x_1 = 2,005 + 0,09 = 2,095,$$

$$x_2 = 2,005 + 1,969 + 0,09 = 4,064,$$

$$x_0 = 0,09 + 0,011 = 0,101$$

(0,011 = Höhe der Strahlungsquelle vgl. p. 507). Daraus:

$$J_1 = 285,2, \quad J_2 = 1123,8$$

und

$$M = J_2 - \frac{x_2 - x_0}{x_1 - x_0} \cdot J_1 = 557,1.$$

Berechnung des von ungenauer Orientierung im Felde herrührenden Fehlers.

Die Lagebeziehung der verschiebbaren Probespule zum Aufnahmeapparat ist nur auf etwa 0,5 mm genau bekannt. In den beiden Integralen ist das Hauptglied $(x_1 - x_0)^2$ von dieser Unsicherheit unabhängig. Eine Veränderung der Grenzen x_1 und x_2 um δx bewirkt also eine Veränderung:

$$\delta J_1 = \delta x \{3 \cdot 0,683 x_1^2 - 4 \cdot 0,167 x_1^3 + 5 \cdot 0,01 x_1^4\} = -1,8 \delta x$$

und ähnlich:

$$\delta J_2 = +3,4 \delta x.$$

Somit:

$$\frac{\delta M}{\delta x} = 3,4 + 2 \cdot 1,8 = 7.$$

Einer Verschiebung um 0,5 mm entspricht also eine Änderung

$$\delta M = 0,35 = 0,6\text{‰}.$$

II. *Elektrisches Feldintegral.* Wir legen der Bequemlichkeit halber den Koordinatenanfang in die Strahlungsquelle, indem wir von allen von C aus gemessenen x den Betrag 0,011 cm abziehen.

Dann lautet das elektrische Feldintegral:

$$(1) \quad H = (x_2 - x_1) \left\{ \int_0^{x_2} F dx - \frac{1}{x_1} \int_0^{x_1} dx \int_0^x F dx \right\}.$$

Dabei ist dann:

$$\begin{aligned} x_2 - x_1 &= 1,969, \\ x_1 &= 1,994. \end{aligned}$$

Etwa 1 mm innerhalb des Plattenrandes ist das Feld praktisch konstant. Wir zerlegen deshalb die Strecke x_1 in drei Teile:

a vom Nullpunkt bis 1 mm hinter dem unteren Plattenrand,
 c „ Endpunkte von a bis 1 mm vor dem oberen Plattenrand,
 b „ „ „ c „ zum Diaphragma.

Es ist also:

$$\begin{aligned} a &= 0,246 + 0,1 - 0,011 = 0,335 \\ c &= 1,484 - 0,2 = 1,284 \\ b &= 0,275 + 0,1 = 0,375 \end{aligned}$$

$$a + c + b = 1,994 = x_1$$

Es ist:

$$(2) \quad \left\{ \begin{aligned} \int_0^x F dx &= \int_0^x F dx && \text{für } 0 < x < a, \\ &= \int_0^a F dx + (x - a) && \text{„ } a < x < a + c, \\ &= \int_0^a F dx + c + \int_{a+c}^x F dx && \text{„ } a + c < x < x_1. \end{aligned} \right.$$

Somit:

$$(3) \quad \int_0^{x_1} F dx = \int_0^a F dx + \int_{a+c}^{x_1} F dx + c.$$

Es ist ferner in leicht verständlicher Abkürzung:

$$(4) \quad \left\{ \begin{aligned} \int_0^{x_1} \int_0^x &= \int_0^a \int_0^x + \int_a^{a+c} \int_0^x + \int_{a+c}^{x_1} \int_0^x \\ &= \int_0^a \int_0^x + c \int_0^a + \frac{(a+c)^2}{2} - \frac{a^2}{2} - ac + b \int_0^a + bc + \int_{a+c}^{x_1} \int_{a+c}^x. \end{aligned} \right.$$

Führt man in dem letzten Doppelintegral die neue Variable

$$\xi = x_1 - x,$$

d. h. den Abstand vom Diaphragma ein, so wird

$$\begin{aligned} \int_{a+c}^{x_1} dx \int_{a+c}^x F dx &= \int_b^0 d\xi \int_b^\xi F d\xi = \int_b^0 \int_b^0 + \int_b^0 \int_0^\xi \\ &= b \cdot \int_0^b F d\xi - \int_0^b d\xi \int_0^\xi F d\xi. \end{aligned}$$

Somit:

$$(5) \quad \left\{ \begin{aligned} \int_0^{x_1} dx \int_0^x F dx &= \int_0^a dx \int_0^x F dx - \int_0^b d\xi \int_0^\xi F d\xi + (b+c) \int_0^a F dx \\ &\quad + b \int_0^b F d\xi + \frac{c^2}{2} + bc, \end{aligned} \right.$$

und nach (3):

$$(6) \quad \int_0^{x_1} F dx = \int_0^a F dx + \int_0^b F d\xi + c.$$

Setzt man (5) und (6) in (1) ein, so erhält man (für $F = 1$ im konstanten Bereich):

$$(7) \quad \left\{ \begin{aligned} E_1 &= (x_2 - x_1) \left\{ \frac{c}{2} + \int_0^b F d\xi - \frac{1}{x_1} \left[\frac{c}{2} (b-a) + b \int_0^b F d\xi \right. \right. \\ &\quad \left. \left. - a \int_0^a F dx - \int_0^b d\xi \int_0^\xi F d\xi + \int_0^a dx \int_0^x F dx \right] \right\}. \end{aligned} \right.$$

In diesem Ausdruck stellen die ersten beiden Glieder in der geschweiften Klammer denjenigen Wert von $E_1/(x_2 - x_1)$ dar, der bei völlig symmetrischer Stellung der Kondensatorplatten zwischen Boden und Diaphragma und völligem Zusammenfallen der Strahlenquelle mit dem Boden eintreten würde; der mit $1/x_1$ multiplizierte Ausdruck, der bei völlig symmetrischer Anordnung verschwindet, stellt die von der Unsymmetrie herrührende Korrektur dar.

Die Integrale wurden graphisch ausgewertet. Es beträgt der Wert der ersten beiden Glieder („Hauptglieder“):

$$\frac{c}{2} + \int_0^b F d\xi = 0,642 + 0,167 = 0,809.$$

Dagegen betragen die Korrektionsglieder zusammen nur: 0,0141.

Somit wird das Feldintegral für ein Feld $F = 1$ im homogenen Teil:

$$E_1 = 1,969 (0,809 - 0,0141) = 1,565,$$

das Korrektionsglied beträgt also bloß 1,7 Proz.; selbst wenn man nun die beiderseitigen Integrale und Doppelintegrale als gleich ansehen und nur den Abstand des Radiumschwerpunktes vom Boden berücksichtigen würde, so würde das Korrektionsglied lauten:

$$\frac{b-a}{x_1} \left[\frac{c}{2} + \int_0^b F d\xi \right] = 0,809 \cdot \frac{0,04}{1,994} = 2 \text{ Proz.}$$

Da also ein Gleichsetzen des Feldverlaufs an beiden Enden das Integral nur um $(2 - 1,7)$ Proz. = 0,3 Proz. verändert, so kann selbst ein Fehler bei der nur schätzungsweise ausgeführten Bestimmung des Feldverlaufes zwischen o und a im Betrage von 30 Proz. das Resultat höchstens um 1 Promille beeinflussen.

Für eine Potentialdifferenz von 2500 Volt = $25 \cdot 10^{10}$ elektromagnetische Einh. und einen Plattenabstand von 0,1242 cm wird also:

$$(8) \quad E = \frac{1,565 \cdot 25}{0,1242} \cdot 10^{10} = 315 \cdot 10^{10}.$$

Von der Genauigkeit der Feldverlaufsmessung ist nur das zweite Hauptglied $\int_0^b F d\xi = 0,167$ abhängig; dieses beträgt $100 \cdot 0,167 / 0,809 = 21$ Proz. des Ganzen.

Es würde also selbst ein Fehler von 1 Proz. bei den relativen Feldmessungen erst 2 Promille Fehler im Integral hervorrufen. Man kann somit den vom Feldverlauf herrührenden Fehler in E zu 2 Promille ansetzen. Dazu kommt der

etwaige Fehler der Potentialbestimmung mit 1 Promille und der Fehler des Plattenabstandes mit 2 Promille. Der maximal mögliche Fehler von E beträgt also 5 Promille.

Anhang III.

Bestimmung von ε/μ_0 aus Kathodenstrahlen.

In meinen bisherigen Arbeiten, auch in der eingangs zitierten letzten Publikation in den Berliner Berichten habe ich für ε/μ_0 den Wert $1,885 \cdot 10^7$ als extrapoliert aus der Simonschen Zahl $1,865 \cdot 10^7$ angegeben. Das angewandte Extrapolationsverfahren war jedoch nicht ganz korrekt, da ich bei der Rechnung den Unterschied zwischen transversaler und longitudinaler Masse nicht genügend berücksichtigt hatte. Der extrapolierte Wert wird ferner etwas verschieden, je nach der zugrunde gelegten Theorie.

I. *Berechnung nach Abraham.*¹⁾ Die Gesamtenergie des Elektrons ist, wenn a sein Radius, ε die Ladung in elektromagnetischem Maße

$$W = \frac{\varepsilon^2 c^2}{2a} \left\{ \frac{1}{\beta} \lg \frac{1+\beta}{1-\beta} - 1 \right\}$$

oder

$$(1) \quad W = \frac{\varepsilon^2 c^2}{2a} \left\{ 1 + \frac{2}{3} \beta^2 + \frac{2}{5} \beta^4 \dots \right\},$$

für $\beta:0$ geht dies in die elektrostatische Energie des ruhenden Elektrons über:

$$W_0 = \frac{\varepsilon^2 c^2}{2a},$$

also ist der durch die Bewegung erlangte Energiezuwachs

$$(2) \quad (W - W_0) = W_0 \cdot \frac{2}{3} \beta^2 \left\{ 1 + \frac{3}{5} \beta^2 \right\};$$

für die *transversale Masse* des Elektrons gilt die Gleichung:

$$(3) \quad \mu = \frac{2}{3} \frac{\varepsilon^2}{a} \left\{ 1 + \frac{2}{5} \beta^2 \right\},$$

was für $\beta = 0$ übergeht in:

$$(4) \quad \mu_0 = \frac{2}{3} \frac{\varepsilon^2}{a};$$

somit ist:

$$\frac{2 W_0 \beta^2}{3} = \frac{\mu_0}{2} \beta^2 c^2 = \frac{\mu_0}{2} q^2$$

1) M. Abraham, Theor. d. Elektr. 2. p. 179. Leipzig 1905.

(da $\beta = q/c$, wo q die Geschwindigkeit des Elektrons) folglich:

$$(5) \quad W - W_0 = \frac{\mu_0 q^2}{2} \left\{ 1 + \frac{3}{5} \beta^2 \right\}.$$

Ist P die vom Elektron durchlaufene Potentialdifferenz, so ist die geleistete elektrische Arbeit εP . Diese muß gleich dem Energiezuwachs sein, also:

$$(6) \quad \varepsilon P = \frac{\mu_0 q^2}{2} \left\{ 1 + \frac{3}{5} \beta^2 \right\}.$$

Die magnetische Ablenkung ist bestimmt durch:

$$(7) \quad z = \frac{\varepsilon}{\mu_0 q} M = \frac{\varepsilon}{\mu_0 q} M \left(1 - \frac{2}{5} \beta^2 \right).$$

Aus (6) und (7) folgt, durch Elimination von q :

$$(8) \quad \frac{\varepsilon}{\mu_0} = \frac{2 P z^2}{M^2} \left(1 + \frac{1}{5} \beta^2 \right).$$

Setzt man den Annäherungswert für ε/μ_0 , nämlich $2 P z^2/M = \alpha$, so ist in dem Korrektionsgliede mit genügender Genauigkeit, nach Gleichung (6):

$$\beta^2 = \frac{2 \varepsilon P}{\mu_0 c^2} = 2 \alpha \frac{P}{c^2},$$

also:

$$(9) \quad \frac{\varepsilon}{\mu_0} = \alpha \left(1 + \frac{2}{5} \alpha \frac{P}{c^2} \right).$$

Es ist bei Simon:

$$\alpha = 1,865 \cdot 10^7, \quad P_{\text{Mittel}} = 8300 \text{ Volt} = 8300 \cdot 10^8 \text{ im Mittel,}$$

woraus:

$$\frac{2}{5} \alpha \frac{P}{c^2} = 0,0070$$

und

$$(10) \quad \frac{\varepsilon}{\mu_0} = 1,878 \cdot 10^7 \text{ (Abraham).}$$

II. Berechnung nach Bucherer.¹⁾ Es ist:

$$W = W_0 \frac{1 + \frac{\beta^2}{3}}{(1 - \beta^2)^{1/2}}$$

woraus durch Reihenentwicklung:

$$(11) \quad W - W_0 = W_0 \cdot \frac{2}{3} \beta^2 \left(1 + \frac{1}{2} \beta^2 \right),$$

1) A. Bucherer, Math. Einf. in die Elektronentheorie. p. 58. Leipzig 1904.

oder

$$(12) \quad W - W_0 = \varepsilon P = \frac{\mu_0 q^2}{2} (1 + \frac{1}{2} \beta^2),$$

ferner:

$$\mu = \mu_0 \cdot (1 - \beta^2)^{-1/2},$$

also

$$(13) \quad z = \frac{\varepsilon}{\mu q} M = \frac{\varepsilon}{\mu_0 q} M (1 - \beta^2)^{1/2},$$

woraus wieder durch Elimination von q :

$$(14) \quad \frac{\varepsilon}{\mu_0} = \frac{2 P x^2}{M^2} (1 + \frac{1}{6} \beta^2),$$

oder in gleicher Bezeichnungsweise wie bei I:

$$(15) \quad \frac{\varepsilon}{\mu_0} = \alpha \left(1 + \frac{1}{3} \alpha \frac{P}{c^2} \right).$$

Es ist

$$\frac{1}{3} \alpha \frac{P}{c^2} = 0,0059,$$

somit:

$$(16) \quad \frac{\varepsilon}{\mu_0} = 1,876 \cdot 10^7 \text{ (Bucherer).}$$

III. *Berechnung nach Lorentz.* Beim Lorentz'schen Elektron ist, wie bereits in der Einleitung erwähnt, das Energieprinzip nur dann aufrecht zu erhalten, wenn man dem Elektron nach Abraham (l. c. p. 207) eine innere Energie E zuschreibt, für welche die Gleichung gilt:

$$(17) \quad \frac{dE}{dq} = - \frac{\mu_0}{4} \frac{q}{\sqrt{1 - \beta^2}}$$

und dann setzt:

$$(18) \quad \left\{ \begin{aligned} \varepsilon P &= (W - W_0) + \int_0^q \frac{dE}{dq} dq = W - W_0 + \frac{\mu_0 c^2}{4} \{ \sqrt{1 - \beta^2} - 1 \} \\ &= W - W_0 - \frac{\mu_0 q^2}{2 \cdot 4} \left\{ 1 + \frac{\beta^2}{4} \right\}, \end{aligned} \right.$$

für W gilt:

$$(19) \quad W = \frac{\varepsilon^2 c^2}{2 a} \frac{1 + \frac{\beta^2}{3}}{\sqrt{1 - \beta^2}} = W_0 \frac{1 + \frac{\beta^2}{3}}{\sqrt{1 - \beta^2}},$$

woraus durch Reihenentwicklung:

$$(20) \quad W - W_0 = \frac{\mu_0 q^2}{2} \cdot \frac{5}{4} \left[1 + \frac{1}{20} \beta^2 \right]$$

oder

$$(21) \quad \varepsilon P = \frac{\mu_0}{2} q^2 \left\{ \frac{5}{4} \left[1 + \frac{3}{2} \beta^2 \right] - \frac{1}{4} \left[1 + \frac{1}{4} \beta^2 \right] \right\},$$

oder

$$(22) \quad \varepsilon P = \frac{\mu_0 q^2}{2} \left\{ 1 + \frac{3}{4} \beta^2 \right\}.$$

Ferner ist

$$(23) \quad \mu = \mu_0 (1 - \beta^2)^{-1/2},$$

woraus

$$(24) \quad z^2 = \frac{\varepsilon^2}{\mu_0^2} \cdot \frac{M^2}{q^2} (1 - \beta^2)$$

und

$$(25) \quad \frac{\varepsilon}{\mu_0} = \frac{2 P z^2}{M^2} \left(1 + \frac{1}{4} \beta^2 \right)$$

oder

$$(26) \quad \frac{\varepsilon}{\mu_0} = \alpha \left(1 + \frac{1}{2} \alpha \frac{P}{c^2} \right).$$

Es ist

$$\text{und} \quad \frac{\alpha}{2} \frac{P}{c^2} = 8,8 \cdot 10^{-9}$$

$$(27) \quad \frac{\varepsilon}{\mu_0} = 1,881 \cdot 10^7 \text{ (Lorentz).}$$

Da die Unterschiede in ε/μ_0 nach I, II und III innerhalb der Beobachtungsfehler liegen, so genügt es den Mittelwert zu nehmen:

$$\frac{\varepsilon}{\mu_0} = 1,878 \cdot 10^7.$$

Anhang IV.

Grenzen des β -Strahlenspektrums.

Die Grenzen der gemessenen Kurve stellen nicht die wirklichen Grenzen des überhaupt sichtbaren „Spektrums“ der β -Strahlen dar. Dieses erstreckt sich beiderseits noch ein Stück über die Grenze der genauen Meßbarkeit hinaus. Wie weit sich die Kurve noch verfolgen läßt, hängt natürlich sehr von dem Zustand der Platten ab. Weitaus am klarsten waren die ersten, noch von den Vorversuchen stammenden Platten, bei deren Aufnahme der Apparat noch nicht merklich durch induzierte Aktivität infiziert war. Auf Platte Nr. 1, die ohne elektrisches Feld aufgenommen war, ließ sich die Kurve nach außen bis $z_b = 0,71$, also $z' = 0,655$ verfolgen. Auf Platte 2 lag die innere Sichtbarkeitsgrenze bei etwa $z_b = z' = 0,06$.

Diesen beiden Grenzen entsprechen nach Abraham und Bucherer folgende Werte von β :

α_2	β	
	Abraham	Bucherer
0,06	0,9995	0,9975
0,71	0,48	0,48

Der Intensitätsabfall an beiden Grenzen ist ein sehr allmählicher; man kann kaum sagen, ob jenseits der angegebenen Grenzen die Intensität wirklich Null wird, oder nur zu schwach, um sich von dem allgemeinen Schleier, der die Platte bedeckt, genügend abzuheben. Vermutlich nähert sich die Intensität der Strahlen nach beiden Seiten hin asymptotisch der Grenze Null.

Da die Starkeschen Messungen (l. c.) bis zu etwa $\beta = 0,38$ reichen, so ist das noch unerforschte Gebiet ein verhältnismäßig kleines. Es erscheint durchaus nicht unmöglich, die Lücke mittels Kathodenstrahlen zu überbrücken, denn für $\beta = 0,5$ bedarf es einer Spannung von rund 140 000 Volt; derartige Spannungen sind aber an harten X-Strahlenröhren nichts Außergewöhnliches. Mit Kathodenstrahlen derartiger Geschwindigkeit wird also tatsächlich operiert; es handelt sich bloß noch darum, an diesen auch Messungen auszuführen. In diesem Gebiet von $\beta = 0$ bis $\beta = 0,5$ weichen aber die beiden Kurven von Abraham und Bucherer am meisten voneinander ab; dort allein ist somit eine sichere Entscheidung möglich.

Anhang V.

Hilfstabelle für Abrahamsche Theorie.

β	$3/4 \cdot u$	$3/4 \cdot v$	dv/du	β	$3/4 \cdot u$	$3/4 \cdot v$	dv/du
0,55	1,1842	2,1531	3,15	0,67	0,8894	1,3275	2,45
0,56	1560	0642	3,07	0,68	8684	2770	2,40
0,57	1285	1,9799	3,00	0,69	8477	2285	2,34
0,58	1018	8997	2,93	0,70	8273	1819	2,28
0,59	0758	8234	2,87	0,71	8073	1370	2,24
0,60	0505	7509	2,80	0,72	7877	0940	2,19
0,61	0258	6817	2,74	0,73	7683	0524	2,15
0,62	0018	6158	2,67	0,74	7491	0123	2,09
0,63	0,9783	5529	2,62	0,75	7303	0,9737	2,05
0,64	9554	4928	2,56	0,76	7117	9364	2,00
0,65	9330	4354	2,50	0,77	6932	9003	1,95
0,66	9110	3803	2,45	0,78	6749	8653	1,91
							1,87

Hilfstabelle (Fortsetzung).

β	$3/4 . u$	$3/4 . v$	dv/du	β	$3/4 . u$	$3/3 . v$	dv/du
0,79	0,6569	0,8315	1,87	0,935	0,3894	0,4165	1,29
0,80	6389	7986	1,83	0,94	3786	4028	1,27
0,81	6210	7667	1,78	0,945	3675	3889	1,25
0,82	6032	7356	1,74	0,95	3561	3748	1,24
0,83	5855	7054	1,70	0,955	3442	3603	1,22
0,84	5678	6759	1,67	0,96	3317	3455	1,19
0,85	5500	6470	1,63	0,965	31845	3300	1,16
0,86	5321	6187	1,59	0,97	3044	3138	1,15
0,87	5142	5910	1,55	0,975	2893	2967	1,13
0,88	4961	5637	1,51	0,98	2725	2781	1,11
0,89	4777	5367	1,47	0,985	2534	2573	1,09
0,90	4590	5100	1,43	0,99	2306	2329	1,07
0,905	4495	4967	1,40	0,995	1994	2004	1,04
0,91	4399	4834	1,38	0,996	1911	1919	1,03
0,915	4301	4701	1,36	0,997	1813	1818	1,03
0,92	4202	4568	1,34	0,998	1683	1686	1,01
0,925	4101	4434	1,33	0,999	1513	1515	1,00
0,93	3999	4300	1,31	0,9995	1370	1371	1,00
			1,29				

Hilfstabelle für Bucherersche Theorie.

β	u	v	dv/du	β	u	v	dv/du
0,50	1,8171	3,6342		0,80	0,8892	1,1115	1,87
0,52	7312	3294	3,55	0,82	8407	0253	1,78
0,54	6508	0581	3,37	0,84	7920	0,9428	1,69
0,56	5752	2,8129	3,25	0,86	7425	8634	1,60
0,58	5039	5929	3,09	0,88	6918	7861	1,52
0,60	4363	3938	2,95	0,90	6388	7097	1,44
0,62	3721	2130	2,82	0,91	6110	6714	1,38
0,64	3108	0481	2,69	0,92	5821	6327	1,34
0,66	2522	1,8972	2,57	0,93	5517	5933	1,30
0,68	1957	7584	2,46	0,94	5194	5526	1,26
0,70	1413	6305	2,35	0,95	4845	5100	1,22
0,72	0888	5121	2,25	0,96	4458	4644	1,18
0,74	0374	4019	2,15	0,97	4017	4142	1,14
0,76	0,9872	2990	2,05	0,98	3478	3549	1,10
0,78	9380	2026	1,96	0,99	2737	2765	1,06
			1,87				

Bonn, den 1. Januar 1906.

(Eingegangen 3. Januar 1906.)