

МЕТОДИЧЕСКИЕ ЗАМЕТКИ

О сверхсветовых "зайчиках"

К.А. Барсуков, В.Н. Попов

Представлена модель движущегося излучателя в виде перемещающейся вдоль плоской границы диэлектрика локальной поляризации, создаваемой световым пятном от движущегося двумерного гауссова пучка. Исследованы особенности преломления и отражения такого пучка, угловой и спектральный его состав и поляризационные свойства. Найдены амплитудные коэффициенты отражения и преломления движущегося гауссова пучка и исследованы особенности полного отражения и угла полной поляризации.

PACS numbers: 78.90. + t

Содержание

1. Введение (1245).
 2. Двумерный гауссов пучок (1246).
 3. Движущийся пучок (1246).
 4. Исследование "геометрии" преломленного движущегося гауссова пучка (1247).
 5. Закон преломления движущегося гауссова пучка (1248).
 6. Угловой спектр движущегося гауссова пучка в диэлектрике (1250).
 7. Амплитудные коэффициенты отражения и преломления в случае движущегося гауссова пучка (1251).
 8. Заключение (1251).
- Список литературы (1252).

1. Введение

Первым, кто предложил модель светового "зайчика" в качестве излучателя, был И.М. Франк [1]. Пусть два диэлектрика с показателями преломления n_0 и n разделены плоской границей (рис. 1). На эту границу падает узкий электромагнитный импульс с волновым вектором \mathbf{k}_0 , образующим угол μ с нормалью к границе. Импульс движется со скоростью $v_0 = c/n_0$. Нетрудно видеть, что "зайчик" AB перемещается вдоль границы, имея скорость $v = c/n_0 \sin \alpha$. Если эта скорость удовлетворяет условию возникновения излучения Вавилова–Черенкова в нижней среде

$$v > \frac{c}{n}, \tag{1}$$

то движущаяся поляризация, создаваемая зайчиком, генерирует излучение под черенковским углом θ (см. рис. 1), определяемым соотношением

$$\cos \theta = \frac{c}{vn} = \frac{n_0 \sin \mu}{n}. \tag{2}$$

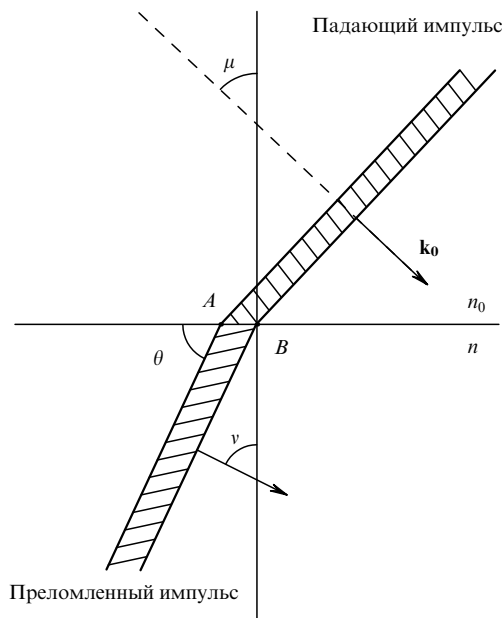


Рис. 1. Падение импульса на границу раздела двух диэлектриков.

Как было отмечено Франком, условие (2) есть просто закон преломления Снелла. В самом деле, черенковский угол θ равен $\pi/2 - v$ (см. рис. 1), и при подстановке этого равенства в (2) получается хорошо известный закон преломления. Франк также отметил, что если на границе раздела поместить дифракционную решетку, то движущееся пятно поляризации моделирует движущийся источник, обладающий собственными частотами. Идея Франка о возможности создания сверхсветовых источников получила развитие в работах ряда авторов [2–5]. Кроме светового импульса рассматривался поток электронов, движущихся нормально к фронту потока и под углом к поверхности, "зайчик" от вращающегося источника, от потока электронов, создающего "зайчик" на границе раздела, движущейся по различным законам [4, 5], и т.д. (см. обзор [3], а также [6]). Одним из наиболее реальных способов

К.А. Барсуков, В.Н. Попов. Санкт-Петербургский электротехнический университет, Санкт-Петербург, Россия
Тел. (812) 234-89-12

Статья поступила 31 января 1996 г.

создания движущихся "зайчиков" является вращение или сканирование достаточно узкого луча. Если для его создания используются сферические или параболические зеркала, как, например, в резонаторах лазеров, то луч имеет форму гауссова пучка с хорошо известными свойствами [7]. Однако при движении пучка его характеристики меняются. Так, при перемещении пучка перпендикулярно его оси волновые поверхности пучка уже не перпендикулярны оси и пучок при преломлении обладает своеобразными анизотропными свойствами. Для упрощения изложения ниже мы воспользуемся двумерной моделью гауссова пучка, которая легко переносится на реальный трехмерный пучок.

2. Двумерный гауссов пучок

Пусть есть система отсчета x', y', z', t' . Определим двумерный гауссов пучок соотношением в виде суперпозиции плоских волн:

$$\Psi'_i(x', z', t') = \int_{-\infty}^{\infty} A'_i(\eta) \exp(-\eta^2 r_0^2 + i\eta x' - i\kappa z' - i\omega' t') d\eta, \tag{3}$$

где Ψ'_i — компонента электрического вектора E_y (в случае ТЕ-поляризации) или H_y (в случае ТМ-поляризации), а A_i — амплитуды соответствующих плоских волн в суперпозиции пучка, определяемые условиями излучения пучка, $\kappa = (\omega'^2/c^2 - \eta^2)^{1/2}$, r_0 — параметр, задающий эффективную ширину пучка, причем в дальнейшем полагается $\omega' r_0/c \gg 1$.

В этом случае интеграл (3) приближенно вычисляется. В самом деле, с точностью до η^2 $\kappa = k' - \eta^2/2k'$, где $k' = \omega'/c$ и интеграл в (3) при малых η сводится к известному стандартному интегралу

$$\int_{-\infty}^{\infty} \exp(-\alpha x^2) dx = \sqrt{\frac{\pi}{\alpha}}.$$

Итак,

$$\Psi'_1(x', z', t') = \sqrt{\frac{2\pi k'}{k' r_0^2 - i z'}} A'_1(0) \times \exp\left\{-\frac{x'^2}{2R^2} - i\left[\omega' t' + k' \left(z' + \frac{x'^2}{2l}\right)\right]\right\}, \tag{4}$$

где

$$R^2 = r_0^2 + \frac{z'^2}{r_0^2 k'^2}, \quad l = z' + \frac{r_0^4 k'}{z'^2}.$$

Распределение амплитуды пучка определяется функцией $\exp(-x'^2/2R^2)$. Если считать границы пучка геометрическим местом точек, где его амплитуда по отношению к оси пучка $x' = 0$ уменьшается в $\exp 1$ раз, то для этой границы имеем уравнение гиперболы

$$\frac{x'^2}{2r_0^2} - \frac{z'^2}{k'^2 r_0^4} = 1. \tag{5}$$

В самом "узком" месте пучка при $z' = 0$ его полуширина равна r_0 . На рисунке 2 изображен гауссов пучок при $z' > 0$.

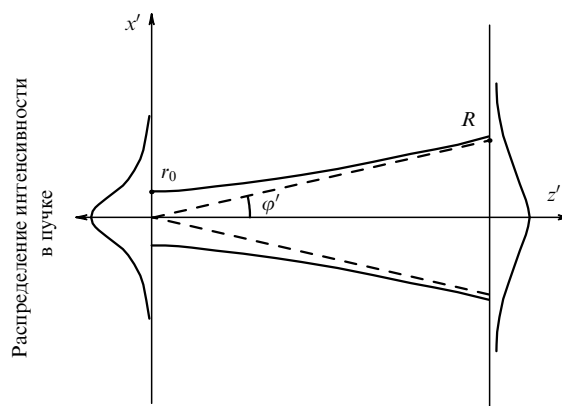


Рис. 2. Гауссов пучок.

Дифракционный угол расходимости пучка определяется соотношением

$$\varphi' = \arctan \frac{1}{k' r_0} \approx \frac{\lambda'}{2\pi r_0},$$

где $\lambda' = 2\pi c/\omega'$.

В хорошо сфокусированном пучке в его "горловине" должно укладываться большое число длин волн излучения. В дальнейшем мы рассмотрим пучок, который движется перпендикулярно своей оси со скоростью v . Из-за сокращения поперечных размеров пучка в лабораторной системе координат пучок окажется лучше сфокусированным и

$$\varphi' = \frac{\lambda'}{2\pi r_0 \gamma},$$

где $\gamma = (1 - v^2/c^2)^{-1/2}$ — релятивистский фактор.

Поверхность постоянной фазы в двумерном гауссовом пучке (4) определяется соотношением

$$z' + \frac{x'^2}{2l} = \text{const}. \tag{6}$$

При $z' \gg r_0^2 k$ (зона Фраунгофера) эта поверхность оказывается цилиндрической.

3. Движущийся пучок

Заставим теперь пучок (1) двигаться перпендикулярно его оси и одновременно повернем его на угол $\pi/2 - \alpha$ (где $0 < \alpha \leq \pi/2$) путем перехода к новым координатам x, y, z, t с помощью преобразования

$$\begin{aligned} x' &= \gamma(x \sin \alpha - z \cos \alpha - vt), \\ z' &= x \cos \alpha - z \sin \alpha, \\ t' &= \gamma\left(t - \frac{1}{c} \beta x \sin \alpha + \frac{1}{c} \beta x \cos \alpha\right), \end{aligned}$$

где v — поперечная скорость движения пучка, $\beta = v/c$,

$$\gamma = \frac{1}{(1 - \beta^2)^{1/2}}$$

— релятивистский фактор (рис. 3).

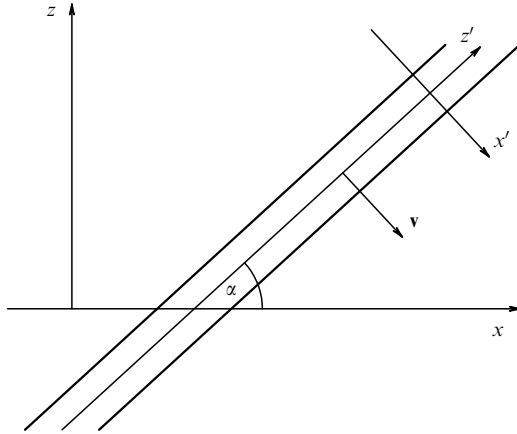


Рис. 3. Геометрия движущегося пучка.

Поле пучка примет вид

$$\Psi_{1,2}(x, z, t) = \int_{-\infty}^{\infty} A_i(k) \exp(-k^2 r_0^2 + i\Phi) dk, \quad (7)$$

где $\Psi_1 = E_y$ (ТЕ-поляризация), $\Psi_2 = H_y$ (ТМ-поляризация),

$$\begin{aligned} \Phi &= k_x x - k_z z - \omega t, \\ k_x &= \gamma \left(k + \frac{\omega'}{c} \beta \right) \sin \alpha - \kappa \cos \alpha, \\ k_z &= \gamma \left(k + \frac{\omega'}{c} \beta \right) \cos \alpha + \kappa \sin \alpha, \\ \omega &= \gamma(kv + \omega'). \end{aligned} \quad (8)$$

Остальные компоненты поля пучка легко находятся из уравнений Максвелла.

Введем волновой вектор $\mathbf{k} = (k_x, 0, -k_z)$ плоских волн, суперпозиция которых в (7) дает поле движущегося пучка. "Основной" волной в суперпозиции является волна $k = 0$. Для дальнейшего удобно ввести угол ψ_0 между вектором \mathbf{k}_0 этой основной волны при $k = 0$ и осью x . Нетрудно видеть из (8) при $k = 0$, что

$$\tan \alpha = \frac{\sin \psi_0 + \gamma \beta \cos \psi_0}{-\cos \psi_0 + \gamma \beta \sin \psi_0}. \quad (9)$$

Формула (9) позволяет переписать соотношения (8) в виде

$$\begin{aligned} k_x &= \frac{\omega_0}{c} \cos \psi_0 + k(\sin \psi_0 + \gamma \beta \cos \psi_0) + \\ &+ \frac{k^2 c}{2\omega_0} (\gamma \beta \sin \psi_0 - \cos \psi_0), \\ k_z &= \frac{\omega_0}{c} \sin \psi_0 + k(\gamma \beta \sin \psi_0 - \cos \psi_0) - \\ &- \frac{k^2 c}{2\omega_0} (\sin \psi_0 + \gamma \beta \cos \psi_0), \\ \omega &= \omega_0 + \gamma kv, \end{aligned} \quad (10)$$

где $\omega_0 = \gamma \omega'$. В (10) в выражениях для k_x, k_z отброшены члены порядка k^3 и выше, поскольку, как это видно из (3), (7), для достаточно малых значений r_0 существенный вклад в интеграл в (3) дают малые значения k .

Заметим, что, как это следует из (10), разным направлениям \mathbf{k} соответствуют разные частоты излучения, т.е.

спектр пучка уже не монохроматичен. Если опять ограничиться малыми значениями k , то с точностью до членов с k^2 спектр пучка описывается следующим простым соотношением:

$$\omega = \omega' \frac{1 + \beta(\psi - \psi_0)}{\sqrt{1 - \beta^2}}, \quad (11)$$

где ψ — угол между вектором \mathbf{k} и осью x . Область определения формулы (11) дается неравенством

$$|\psi - \psi_0| < \frac{c}{r_0 \omega' \gamma \cos^2 \psi_0}.$$

При $\psi = \psi_0$ (основная волна) $\omega = \omega_0 = \omega' / \sqrt{1 - \beta^2}$, и при релятивистской скорости пучка его частота резко возрастает.

Структура движущегося гауссова пучка остается обычной. Поскольку он движется перпендикулярно своей оси, все его поперечные размеры сокращаются в $1/\gamma$ раз. Ось пучка по построению всегда образует угол α с осью x , однако фазовые поверхности внутри пучка меняют свою форму. Так, нормаль к волновой поверхности направлена под углом ψ_0 , связанным с α соотношениями (9) (рис. 4).

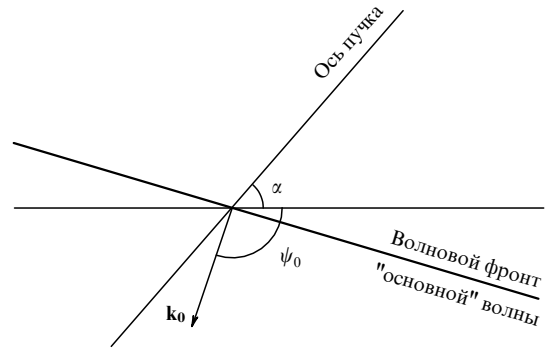


Рис. 4. Поворот волнового фронта "основной" волны при движении пучка.

4. Исследование "геометрии" преломленного движущегося гауссова пучка

Рассмотрим "геометрию" преломления движущегося гауссова пучка на плоской границе диэлектрика. Для выявления основных ее особенностей будем предполагать, что диэлектрик без потерь и обладает диэлектрической проницаемостью ϵ . Пусть граница диэлектрика есть $z = 0$. Пучок в вакууме $z > 0$ зададим соотношениями

$$\begin{aligned} E_y^{(1)} &= \int_{-\infty}^{\infty} A_1(k) \exp[-k^2 r_0^2 + ik_x x - i\omega(k) t] \times \\ &\times [\exp(-ik_z z) + R_1(k) \exp(ik_z z)] dk \end{aligned} \quad (12)$$

для ТЕ-поляризации и

$$\begin{aligned} H_y^{(1)} &= \int_{-\infty}^{\infty} A_2(k) \exp[-k^2 r_0^2 + ik_x x - i\omega(k) t] \times \\ &\times [\exp(-ik_z z) + R_2(k) \exp(ik_z z)] dk \end{aligned} \quad (13)$$

для ТМ-поляризации. Величины k_x, k_z и ω определены в (8).

В среде при $z < 0$ имеем

$$E_y^{(2)} = \int_{-\infty}^{\infty} A_1(k) T_1(k) \times \exp[-k^2 r_0^2 + ik_x x - ik_{2z} z - i\omega(k) t] dk \quad (14)$$

и

$$H_y^{(2)} = \int_{-\infty}^{\infty} A_2(k) T_2(k) \times \exp[-k^2 r_0^2 + ik_x x - ik_{2z} z - i\omega(k) t] dk. \quad (15)$$

Величины $R(k)$ и $T(k)$ играют роль амплитудных коэффициентов отражения и преломления соответственно для каждой из волн, входящих в суперпозицию (7). Индекс 1 относится к ТЕ-поляризации, индекс 2 — к ТМ-поляризации. Заметим, что $R_1(k)$ мы определяем как отношение амплитуд E , а $R_2(k)$ — как отношение амплитуд H в отраженной и падающей волнах. Аналогично определяются коэффициенты прохождения $T_1(k)$ и $T_2(k)$. Составляющая волнового вектора в среде k_{2z} найдется из выражения

$$k_{2z} = \sqrt{\frac{\omega^2}{c^2} \varepsilon - k_x^2}. \quad (16)$$

Если k_{2z} в (16) разложить по степеням малого параметра k с точностью до k^3 , то, как и в разделе 2, показатель экспоненты в (14), (15) можно записать в виде

$$-k^2 r_0^2 + ik_x x - ik_{2z} z - i\omega t = -pk^2 + qk - r. \quad (17)$$

Мы приведем только необходимое для дальнейшего изложения выражение для коэффициента q :

$$q = i \left\{ (\sin \psi_0 + \gamma \beta \cos \psi_0) x - \frac{1}{\sqrt{\varepsilon - \cos^2 \psi_0}} \times [\gamma \beta (\varepsilon - \cos^2 \psi_0) - \cos \psi_0 \sin \psi_0] z - \gamma v t \right\}. \quad (18)$$

Представим (17) в форме

$$-pk^2 + qk - r = -p \left(k - \frac{q}{2p} \right)^2 + \frac{q^2}{4p} - r.$$

Интеграл в (14), как и в разделе 2, приближенно вычисляется:

$$E_y^{(2)} = \exp\left(\frac{q^2}{4p} - r\right) \int_{-\infty}^{\infty} A_1(k) T_1(k) \exp\left[-p \left(k - \frac{q}{2p}\right)^2\right] dk = \sqrt{\frac{\pi}{p}} A_1(0) T_1(0) \exp\left(\frac{q^2}{4p} - r\right), \quad (19)$$

где опять использован стандартный интеграл

$$\int_{-\infty}^{\infty} \exp(-\alpha x^2) dx = \sqrt{\frac{\pi}{\alpha}}$$

и для функций $A_1(k)$ и $T_1(k)$ оставлен только первый член разложения в степенной ряд по малой величине k . Выражение для $H_y^{(2)}$ (15) получается из (19) заменой $A_1(0)$ на $A_2(0)$ и $T_1(0)$ на $T_2(0)$.

Максимальные значения $|E_y^{(2)}|$ и $|H_y^{(2)}|$ достигаются, очевидно, на геометрическом месте точек $|q| = 0$ или при условии

$$(\sin \psi_0 + \gamma \beta \cos \psi_0) - \frac{z}{\sqrt{\varepsilon - \cos^2 \psi_0}} \times [\gamma \beta (\varepsilon - \cos^2 \psi_0) - \cos \psi_0 \sin \psi_0] - \gamma v t = 0, \quad (20)$$

определяющем положение оси движущегося гауссова пучка в диэлектрике. Нетрудно видеть, что это прямая, которая наклонена к оси x под углом χ_0 таким, что

$$\tan \chi_0 = \frac{(\sin \psi_0 + \gamma \beta \cos \psi_0) \sqrt{\varepsilon - \cos^2 \psi_0}}{\gamma \beta (\varepsilon - \cos^2 \psi_0) - \cos \psi_0 \sin \psi_0}, \quad (21)$$

и перемещается вдоль оси x со скоростью

$$v_1 = \frac{\gamma v}{\sin \psi_0 - \gamma \beta \cos \psi_0}. \quad (22)$$

Последние две формулы с помощью (9) выразим также через угол α :

$$\tan \chi_0 = \frac{\sin \alpha \sqrt{\varepsilon \gamma^2 - (\cos \alpha - \gamma \beta \sin \alpha)^2}}{\gamma \beta \varepsilon + \sin \alpha (\cos \alpha - \gamma \beta \sin \alpha)}, \quad (23)$$

$$v_1 = \frac{v}{\sin \alpha}. \quad (24)$$

Выражение (24) определяет скорость движения светового "зайчика" по поверхности диэлектрика. При

$$\sin \alpha = \beta \quad (25)$$

$v_1 = c$ и при $\sin \alpha < \beta$ скорость зайчика $v_1 > c$.

Закон преломления движущегося гауссова пучка дается соотношением (23). Видно, что при $\beta = 0$

$$\tan \chi_0 = \frac{\sqrt{\varepsilon - \cos^2 \alpha}}{\cos \alpha},$$

и мы имеем обычный закон преломления Снелла.

5. Закон преломления движущегося гауссова пучка

Формулу (23), выражающую закон преломления движущегося гауссова пучка, имеет смысл исследовать подробнее. На рисунке 5 приведены зависимости угла χ_0 между осью x и направлением оси преломленного луча от угла α между осью x и осью падающего луча при $\varepsilon = 1, 5$ для различных β . Легко видеть, что $\chi_0 \rightarrow 55^\circ$ при $\alpha = \pi/2$, $\beta \neq 0$ и $\beta \rightarrow 1$. Подобное отклонение оси при нормальном падении движущегося пучка связано с тем, что угол ψ_0 между волновым вектором оси пучка и границей раздела (9) не равен $\pi/2$. При углах падения, близких к нормальному, из (23) следует

$$\tan \chi_0 = \frac{\sqrt{\varepsilon - \beta^2}}{\beta(\varepsilon - 1)}. \quad (26)$$

При малых углах α направление оси преломленного пучка лежит вблизи границы раздела при условии, что $\beta \neq 0$ и $\beta \neq 1$:

$$\tan \chi_0 = \frac{\sin \alpha \sqrt{\varepsilon \gamma^2 - 1}}{\gamma \beta \varepsilon}. \quad (27)$$

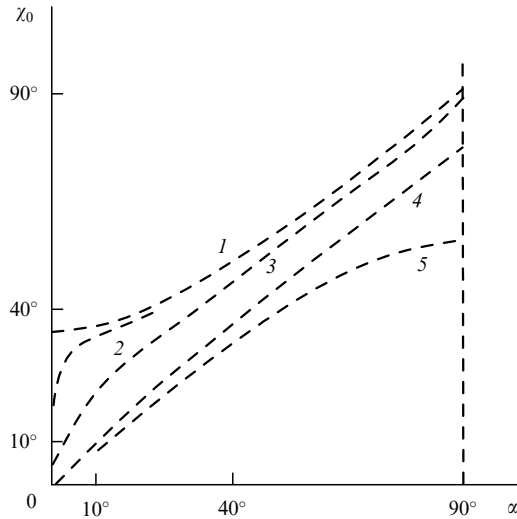


Рис. 5. Зависимости угла χ_0 от α при фиксированном $\beta > 0$ и $\epsilon = 1,5$. Кривая 1 соответствует $\beta = 0$; 2 — $\beta = 0,01$; 3 — $\beta = 0,1$; 4 — $\beta = 0,5$; 5 — $\beta = 0,99$.

Однако если $\sin \alpha \approx \beta$, $\beta_1 \approx 1$, т.е. скорость перемещения "зайчика" равна скорости света, то

$$\tan \chi_0 = \frac{\sqrt{\epsilon - 1}}{\epsilon + 1} \left(1 - \frac{\beta^2}{\epsilon} \right), \quad (28)$$

и в этом случае при малых углах α преломленный луч будет значительно отклоняться от границы раздела. Так, при $\beta \approx \sin \alpha = 0,1$, $\alpha = 5^\circ$, а $\chi_0 = 16^\circ$. Отмеченные особенности хорошо просматриваются на рис. 5 при малых α .

На рисунке 6 приведены также зависимости χ_0 от α , но для разных $\beta < 0$ ($\epsilon = 1,5$). Все эти кривые, за исключением кривой 5, соответствующей ультрарелятивистским скоростям, отмечены наличием минимума, положение и глубина которого определяются скоростью пучка. Это означает, что при заданной скорости скольжения пучка от границы раздела под одним и тем же углом χ_0 будут отходить преломленные пучки от двух падающих под различными углами α_1 и α_2 пучков. При малых β минимум лежит в области малых α , а с ростом β наименьший угол, под которым можно видеть преломленный луч, достигает значения $\chi_0 = \pi/2$ и более, минимум смещается в область больших α . Интересно, что при малых скоростях и при малых углах падения, $\sin \alpha \ll 1$, $\beta \ll 1$, $\sin \alpha \approx |\beta|$,

$$\tan \chi_0 = \frac{1}{\sqrt{\epsilon - 1}}, \quad (29)$$

и при $\epsilon = 1,5$, $\sin \alpha = |\beta| = 0,1$, $\chi_0 = 125^\circ$.

На рисунке 7 показаны зависимости угла преломления от фактора β , принимающего как положительные, так и отрицательные значения. При $\beta < 0$ хорошо видна ситуация, когда одному значению χ_0 соответствуют два различных значения α . При $\beta \ll 1$ из (23) несложно получить

$$\tan \chi_0 = \frac{\sqrt{\epsilon - \cos^2 \alpha}}{\cos \alpha}, \quad (30)$$

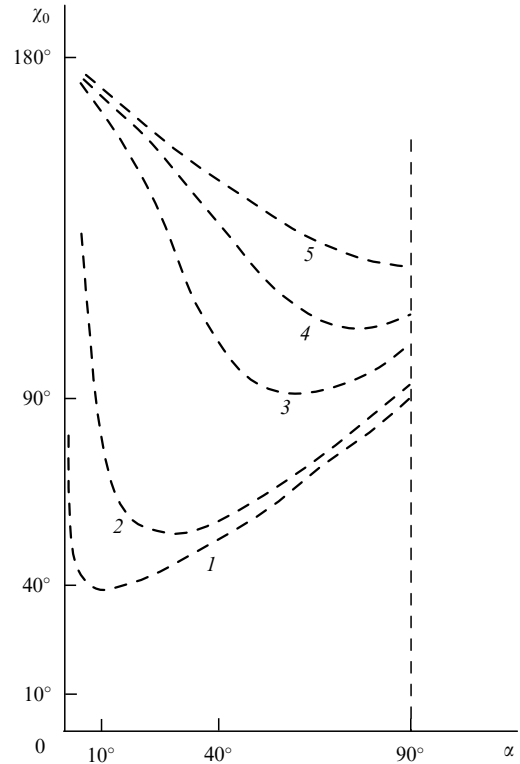


Рис. 6. Зависимости угла χ_0 от α при фиксированном $\beta < 0$ и $\epsilon = 1,5$. Кривая 1 соответствует $|\beta| = 0,01$; 2 — $|\beta| = 0,1$; 3 — $|\beta| = 0,5$; 4 — $|\beta| = 0,75$; 5 — $|\beta| = 0,99$.

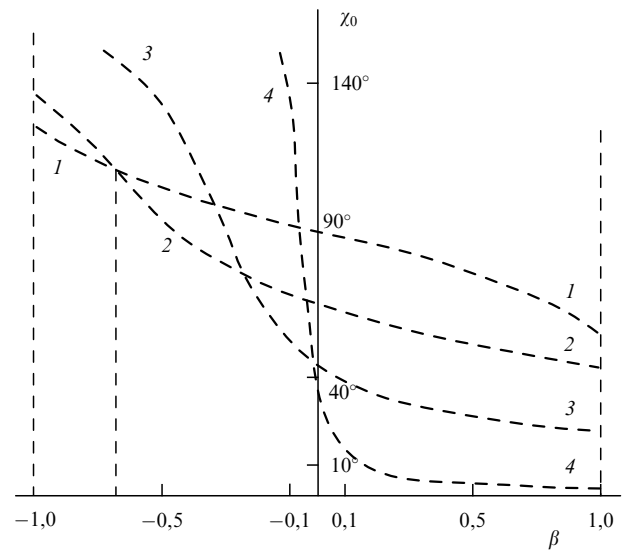


Рис. 7. Зависимости угла χ_0 от β при $\epsilon = 1,5$ и фиксированном угле α . Кривая 1 соответствует $\alpha = 90^\circ$; 2 — $\alpha = 60^\circ$; 3 — $\alpha = 30^\circ$; 4 — $\alpha = 5^\circ$.

что хорошо описывает поведение кривых при $\alpha \neq 0$ и $\alpha \neq \pi/2$. А при ультрарелятивистских скоростях ($\beta \approx 1$)

$$\tan \chi_0 = \frac{\sin \alpha}{\beta \sqrt{\epsilon - \sin^2 \alpha}} \quad (31)$$

и $\chi_0(\beta) = \chi_0(-|\beta|) + \pi/2$.

Из (23) несложно также определить угол полного внутреннего отражения:

$$\alpha_{\text{TIR}} = \arccos \sqrt{\varepsilon} - \arcsin \beta, \tag{32}$$

откуда следует, что этот угол, как и для неподвижного пучка, существует только при $\varepsilon < 1$. Так, на рис. 8 приведены зависимости $\chi_0(\alpha)$ при $\varepsilon = 0,5$ для различных β . Легко видеть, что, согласно (32), с ростом β угол α_{TIR} уменьшается, и при $\beta = \sqrt{1 - \varepsilon}$ полное внутреннее отражение отсутствует. При $\beta < 0$ угол полного внутреннего отражения увеличивается с ростом $|\beta|$ до $\pi/2$ при $\sqrt{\varepsilon} = |\beta|$. Интересное явление наблюдается при скоростях близких к релятивистским и при $\beta < 0$. При малых α угол χ_0 близок к π , с ростом α он уменьшается, достигая минимума при $\alpha = 10^\circ - 40^\circ$, $\beta = -(0,9 - 0,99)$. В дальнейшем χ_0 возрастает до π и при некотором критическом значении α_{cr} осуществляется полное внутреннее отражение. Из формулы (23) легко видеть, что уменьшение χ_0 связано с ростом знаменателя

$$\gamma\beta\varepsilon + \sin \alpha(\cos \alpha - \gamma\beta \sin \alpha),$$

а наличие минимума кривой определяется обращением в нуль радикала

$$\sqrt{\varepsilon\gamma^2 - (\cos \alpha - \gamma\beta \sin \alpha)^2}.$$

Положение резко выраженного минимума с ростом $|\beta|$ смещается в область больших углов α , при $|\beta| \rightarrow 1$ $\alpha_{\text{cr}} \approx 44^\circ$ при $\chi_0 = \pi/2$.

На рисунке 9 приведена зависимость χ_0 от β при фиксированном α и $\varepsilon = 0,5$. При нормальном падении кривая симметрична, а при уменьшении α область возможных χ_0 смещается в сторону положительных β , и

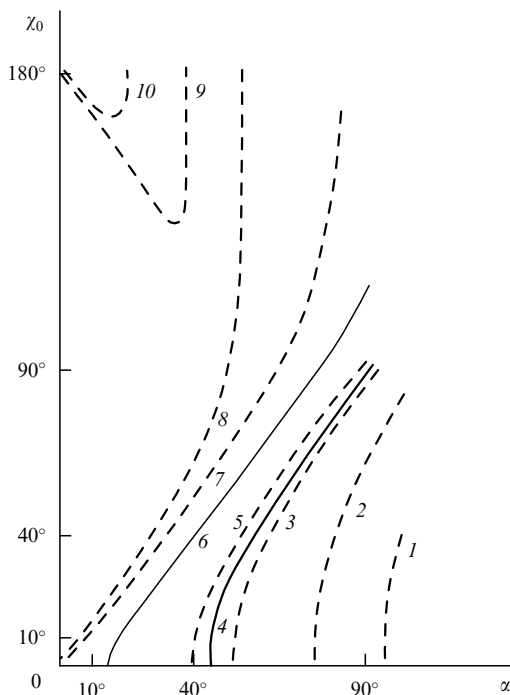


Рис. 8. Зависимости угла χ_0 от α при фиксированном значении β и $\varepsilon = 0,5$. Кривая 1 соответствует $\beta = -0,65$; 2 — $\beta = -0,5$; 3 — $\beta = -0,1$; 4 — $\beta = 0$; 5 — $\beta = 0,1$; 6 — $\beta = 0,5$; 7 — $\beta = 0,8$; 8 — $\beta = 0,99$; 9 — $\beta = -0,99$; 10 — $\beta = -0,3$.

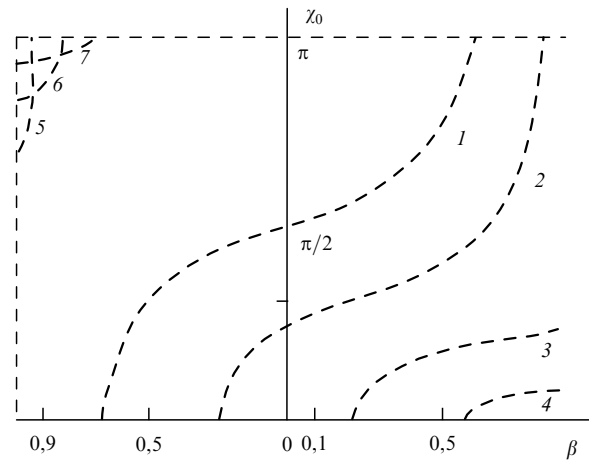


Рис. 9. Зависимости угла χ_0 от β при фиксированном угле α и $\varepsilon = 0,5$. Кривая 1 соответствует $\alpha = 90^\circ$; 2 — $\alpha = 60^\circ$; 3 — $\alpha = 30^\circ$; 4 — $\alpha = 5^\circ$; 5 — $\alpha = 30^\circ$; 6 — $\alpha = 15^\circ$; 7 — $\alpha = 5^\circ$.

для скользких углов падения преломленный пучок существует лишь для ультрарелятивистских значений β . При $\beta < 0$ и $|\beta| \rightarrow 1$ хорошо просматривается ситуация с минимумом $\chi_0 = f(\alpha)$ — заданному χ_0 при фиксированном β соответствуют два различных значения α .

6. Угловой спектр поля движущегося гауссова пучка в диэлектрике

Угловой спектр поля движущегося гауссова пучка в диэлектрике может быть найден из следующих соображений. Введем угол θ ,

$$k_x = \frac{\omega}{c} \sqrt{\varepsilon} \cos \theta, \tag{33}$$

который по своему смыслу есть угол между волновым вектором плоских волн в пучке в среде с осью x . В линейном по k приближении из первой формулы (8) имеем

$$k_x = \frac{\omega}{c} \sqrt{\varepsilon} \cos \theta = \frac{\omega'}{c} \cos \alpha + \gamma \left(k + \beta \frac{\omega'}{c} \right) \sin \alpha.$$

Из третьего уравнения (8) имеем

$$k = \frac{\omega - \gamma\omega'}{\gamma v}.$$

Исключая из последних двух уравнений величину k , получим

$$\omega = \omega' \frac{\sqrt{1 - \beta^2} + \beta_1 \cos \alpha}{1 - \beta_1 \sqrt{\varepsilon} \cos \theta}, \tag{34}$$

где $\beta_1 = v/c \sin \alpha$. При $\alpha = \pi/2$ формула (34) переходит в обычную формулу Доплера для движущегося в веществе источника. Отметим, что заметная интенсивность отдельных спектральных компонент в (34) будет наблюдаться при $\theta \approx \pi - \chi_0$, где χ_0 определяется формулой (23), т.е. вблизи направления преломленного луча. Количественная оценка этого эффекта может быть дана при рассмотрении амплитуд отраженных и преломленных плоских волн, составляющих гауссов пучок.

7. Амплитудные коэффициенты отражения и преломления в случае движущегося гауссова пучка

Коэффициенты отражения и преломления определяются из граничных условий, которые, как известно, заключаются в требовании непрерывности тангенциальных составляющих поля на границе раздела. Рассмотрим сначала случай ТЕ-поляризации. Выражения для электрического поля в вакууме ($z < 0$) и в среде ($z > 0$) даются формулами (12) и (14). Тангенциальную составляющую магнитного вектора можно записать в виде

$$H_y^{(1)} = \int_{-\infty}^{\infty} A_1(k) \frac{ck_z(k)}{\omega(k)} \exp[-k^2 r_0^2 + ik_x x - i\omega(k) t] \times \\ \times [\exp(-ik_z z) - R_1(k) \exp(ik_z z)] dk \quad (35)$$

при $z > 0$ и

$$H_y^{(2)} = \int_{-\infty}^{\infty} A_1(k) T_1(k) \frac{ck_{2z}(k)}{\omega(k)} \times \\ \times \exp[-k^2 r_0^2 + ik_x x - ik_{2z} z - i\omega(k) t] dk \quad (36)$$

при $z < 0$. Подстановка выражений (12), (14), (35) и (36) в граничные условия при $z = 0$ приводит к следующим выражениям для $R_1(k)$ и $T_1(k)$:

$$R_1(k) = \frac{k_z - \sqrt{\omega^2 \varepsilon / c^2 - k_x^2}}{k_z + \sqrt{\omega^2 \varepsilon / c^2 - k_x^2}}, \quad (37)$$

$$T_1(k) = \frac{2k_z}{k_z + \sqrt{\omega^2 \varepsilon / c^2 - k_x^2}}, \quad (38)$$

где k_x , k_z , ω определены формулами (8).

Ограничиваясь членами нулевого и первого порядка малости по k , получим

$$R_1(k) = \frac{\sin \psi_0 - \sqrt{\varepsilon - \cos^2 \psi_0}}{\sin \psi_0 + \sqrt{\varepsilon - \cos^2 \psi_0}} + \frac{2kc}{\omega' \gamma} \times \\ \times \frac{\cos \psi_0 (\varepsilon - 1)}{\sqrt{\varepsilon - \cos^2 \psi_0} (\sin \psi_0 + \sqrt{\varepsilon - \cos^2 \psi_0})^2}, \quad (39)$$

$$T_1(k) = \frac{2 \sin \psi_0}{\sin \psi_0 + \sqrt{\varepsilon - \cos^2 \psi_0}} + \frac{2kc}{\omega' \gamma} \times \\ \times \frac{\cos \psi_0}{\sqrt{\varepsilon - \cos^2 \psi_0}} \frac{\varepsilon - 1}{(\sin \psi_0 + \sqrt{\varepsilon - \cos^2 \psi_0})^2}. \quad (40)$$

При $k = 0$ (39) и (40) переходят в выражения для коэффициентов отражения и преломления плоской монохроматической волны.

Случай ТМ-поляризации рассматривается аналогично:

$$R_2(k) = \frac{\varepsilon k_z - \sqrt{\omega^2 \varepsilon / c^2 - k_x^2}}{\varepsilon k_z + \sqrt{\omega^2 \varepsilon / c^2 - k_x^2}}, \quad (41)$$

$$T_2(k) = \frac{2\varepsilon k_z}{\varepsilon k_z - \sqrt{\omega^2 \varepsilon / c^2 - k_x^2}}, \quad (42)$$

где k_x , k_z и ω определяются формулами (8). Напомним, что $R_2(k)$ мы определили как отношение компонент H_y в

отраженной и падающей волнах. Если определить $R_2(k)$ через отношение компонент электрического вектора E_y , то в формуле (41) будет другой знак.

Представляет интерес более подробно исследовать формулу (41). Коэффициент отражения плоской волны, входящей в суперпозицию (35), обращается в нуль при условии

$$\varepsilon \left[\gamma \left(k + \frac{\omega'}{c} \beta \right) \cos \alpha + \sqrt{\frac{\omega'^2}{c^2} - k^2} \sin \alpha \right] = \left\{ \frac{\gamma^2 (kv + \omega')^2}{c^2} \varepsilon - \right. \\ \left. - \left[\gamma \left(k + \frac{\omega'}{c} \beta \right) \sin \alpha - \sqrt{\frac{\omega'^2}{c^2} - k^2} \cos \alpha \right]^2 \right\}^{1/2}, \quad (43)$$

откуда

$$\sin \alpha = \gamma \frac{k\beta + \omega'/c}{\sqrt{\varepsilon + 1}} \frac{\sqrt{\omega'^2/c^2 - k^2} \pm \gamma [k + (\omega'/c)\beta] \sqrt{\varepsilon}}{\gamma^2 [k + (\omega'/c)\beta]^2 + \omega'^2/c^2 - k^2}. \quad (44)$$

Для основной волны в пучке (соответствующей $k = 0$) из (44) получим

$$\tan \alpha = \frac{1 \pm \gamma\beta\sqrt{\varepsilon}}{\sqrt{\varepsilon} \pm \gamma\beta} \quad (45)$$

или, переходя к ψ_0 (9), имеем формулу

$$\tan \psi_0 = \pm \frac{1}{\sqrt{\varepsilon}}, \quad (46)$$

которая выражает известный закон Брюстера.

Из (44) следует, что $\alpha \rightarrow \pi/2$ при $\sqrt{\varepsilon} \pm \gamma\beta = 0$, откуда

$$\beta = \pm \sqrt{\frac{\varepsilon}{\varepsilon + 1}}. \quad (47)$$

Следовательно, при нормальном падении $\alpha = \pi/2$ и скорости пучка, удовлетворяющей соотношению (47), "основная" волна в пучке ($k = 0$) падает на поверхность под углом Брюстера (46) и целиком проходит в среду. Причем, если

$$\beta = + \sqrt{\frac{\varepsilon}{\varepsilon + 1}},$$

т.е. пучок движется в положительном направлении оси x , нормаль к волновому фронту в пучке составляет тупой угол (знак минус в формуле (46)) с осью x . Если пучок движется в отрицательном направлении оси x со скоростью (47), то нормаль к волновому фронту образует острый угол с осью x .

8. Заключение

В заключение приведем разложения выражений для R_2 и $T_2(k)$ в степенной ряд по k , ограничившись линейными членами:

$$R_2(k) = \frac{\varepsilon \sin \psi_0 - \sqrt{\varepsilon - \cos^2 \psi_0}}{\varepsilon \sin \psi_0 + \sqrt{\varepsilon - \cos^2 \psi_0}} + \\ + \frac{2kc}{\omega' \gamma} \frac{\cos \psi_0}{\sqrt{\varepsilon - \cos^2 \psi_0}} \frac{\varepsilon(\varepsilon - 1)}{(\varepsilon \sin \psi_0 + \sqrt{\varepsilon - \cos^2 \psi_0})^2}, \quad (48)$$

$$T_2(k) = \frac{2\varepsilon \sin \psi_0}{\sin \psi_0 + \sqrt{\varepsilon - \cos^2 \psi_0}} + \frac{2kc}{\omega'\gamma} \frac{\cos \psi_0}{\sqrt{\varepsilon - \cos^2 \psi_0}} \frac{\varepsilon(\varepsilon - 1)}{(\varepsilon \sin \psi_0 + \sqrt{\varepsilon - \cos^2 \psi_0})^2} \cdot (49)$$

При падении пучка под углом α , удовлетворяющем закону (46), первое слагаемое в (48) исчезает и (48) сводится к

$$R_2(k) = \frac{kc}{2\omega'\gamma} \frac{\sqrt{\varepsilon(\varepsilon^2 - 1)}}{\varepsilon^2}.$$

Таким образом, полностью избавиться от отражения не удается. Однако доля энергии, отраженной от рассеи-

вающей поверхности, при этом существенно уменьшается.

Список литературы

1. Франк И М *Изв. АН СССР. Сер. Физ.* **6** 3 (1942)
2. Болотовский Б М *Кр. сообщ. по физ. ФИАН СССР* (6) (1972)
3. Болотовский Б М, Гинзбург В Л *УФН* **106** 577 (1972)
4. Манева Г М *Изв. вузов. Сер. Радиофизика* **19** 1086 (1976), **20** 1577 (1977)
5. Афанасьев С В *Изв. вузов. Сер. Радиофизика* **17** 1069 (1974), **19** 1523 (1976)
6. Гинзбург В Л *Теоретическая физика и астрофизика* (М.: Наука, 1981)
7. Ландсберг Г С *Оптика* (М.: Наука, 1976)

On superluminal light spots

K.A. Barsukov, V.N. Popov

St-Petersburg Electrotechnical University,
St-Petersburg, Russia
Tel. (7-812) 234-89 12

The paper presents a model describing a moving emitter as a local polarisation region which is produced by a light spot from a moving two-dimensional Gaussian beam and scans across a plane dielectric surface. The spectral composition and the refraction, reflection, and polarisation properties of such a beam are examined. The amplitude coefficients of refraction and reflection of the moving Gaussian beam are found and its full reflection behaviour and the full polarisation angle are examined.

PACS numbers: **78.90. + t**

Bibliography — 7 references

Received 31 January 1996